

Hinweis:

Einige PIKO Modelle können mit einem Pufferkondensator auf der Lokplatte ausgerüstet werden. Die Kapazität des Kondensators richtet sich nach den jeweiligen Vorgaben des verwendeten Decoders. Wenden Sie sich deshalb bitte bei Anfragen zu möglichen Pufferkondensatoren an den jeweiligen Decoderhersteller.

Alcuni modelli PIKO possono essere dotati di un condensatore di protezione sulla piastra della locomotiva. La capacità del condensatore varia in base alle raccomandazioni del produttore del decoder utilizzato. In caso di domande su questo condensatore di protezione, si prega di contattare il produttore del decoder utilizzato.

Certains modèles PIKO peuvent être équipés d'un condensateur de protection sur la platine de la locomotive. La capacité du condensateur varie alors selon les préconisations du fabricant du décodeur utilisé. En cas de questions concernant ce condensateur de protection veuillez- vous adresser au fabricant du décodeur utilisé.

Some PIKO models are equipped with a buffer condenser on the circuit board. The capacity of the condenser depends on the respective requirements of the applied decoder. For requests about suitable buffer condensers please contact the respective decoder manufacturer.

Notizen:

BEDIENUNGSANLEITUNG DIESELLOKOMOTIVE D.145



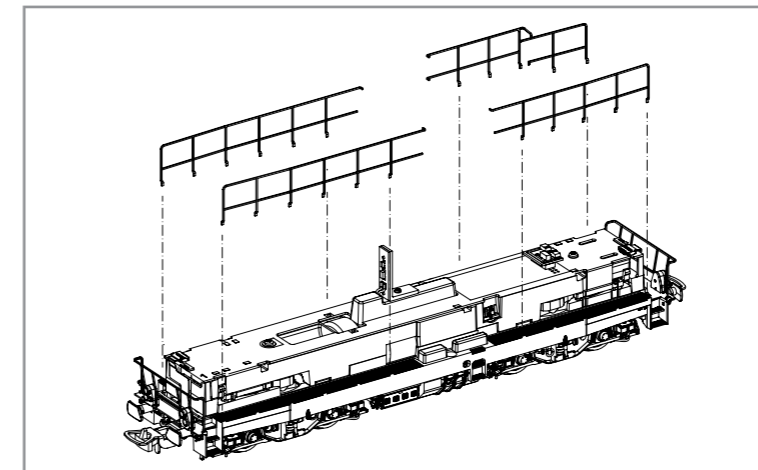
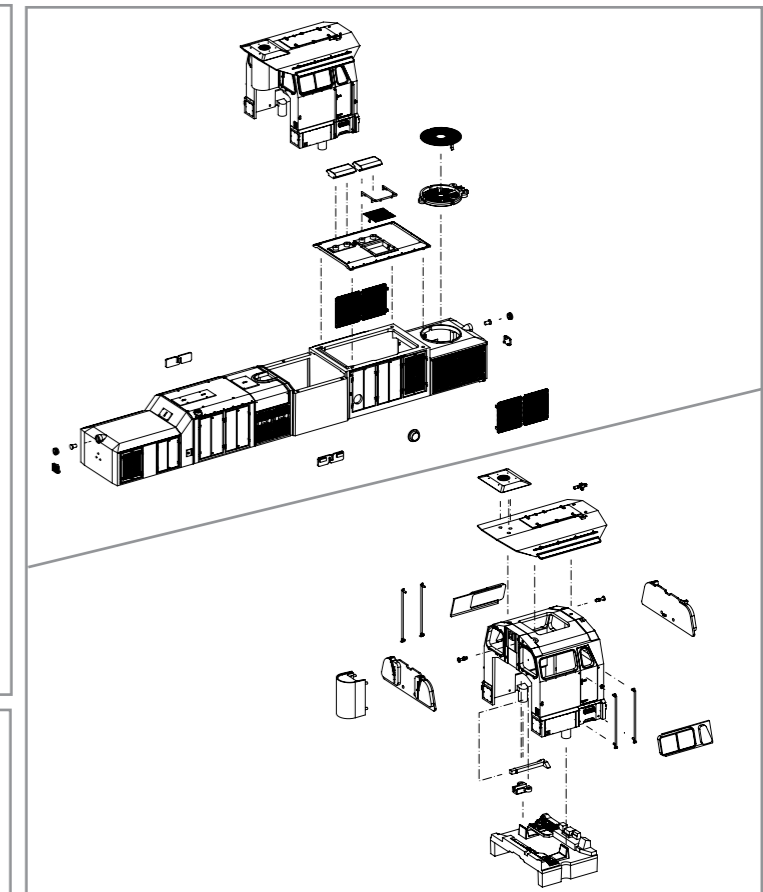
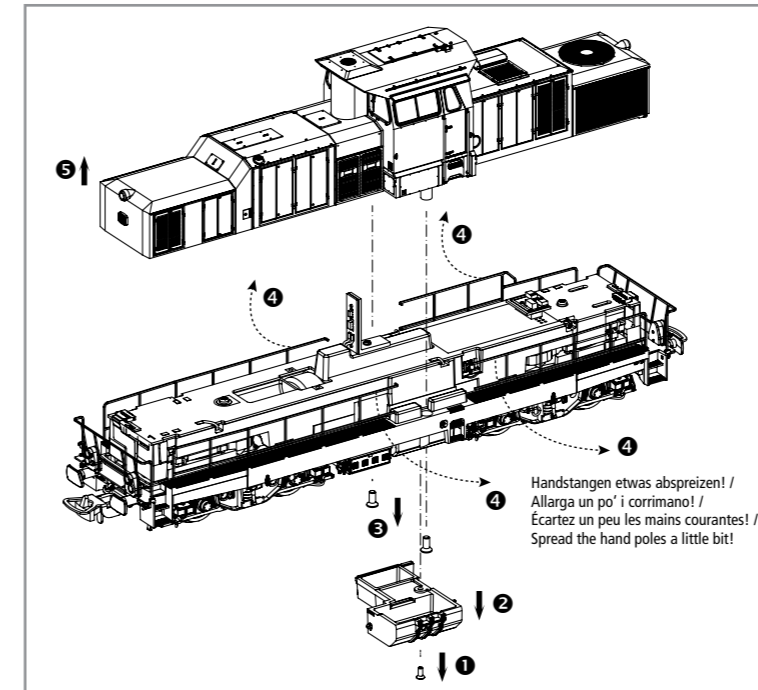
Istruzioni d'uso per la locomotiva Diesel Gruppo D.145
Manuel d'utilisation pour locomotive diesel BR D.145
Instruction sheet for Diesel Locomotive BR D.145

Wichtige Informationen sind in der Verpackung und in der Anleitung enthalten.
Bitte bewahren Sie diese auf.

52840 Gleichstrom DC
52841 Wechselstrom AC

PluX22

0-12 V
0-16 V

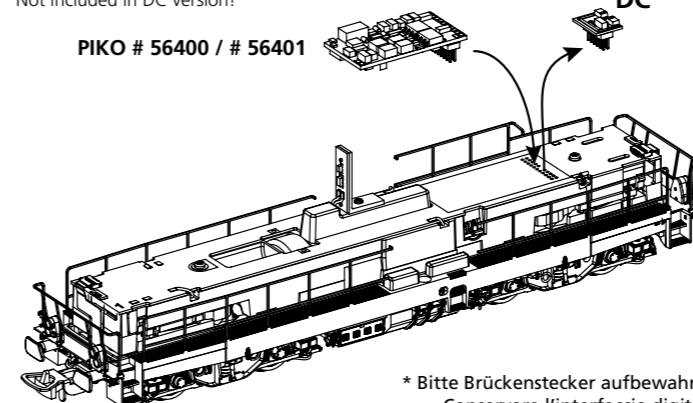


Decodereinbau / Installazione decoder:
Installation du décodeur / Installing Decoder

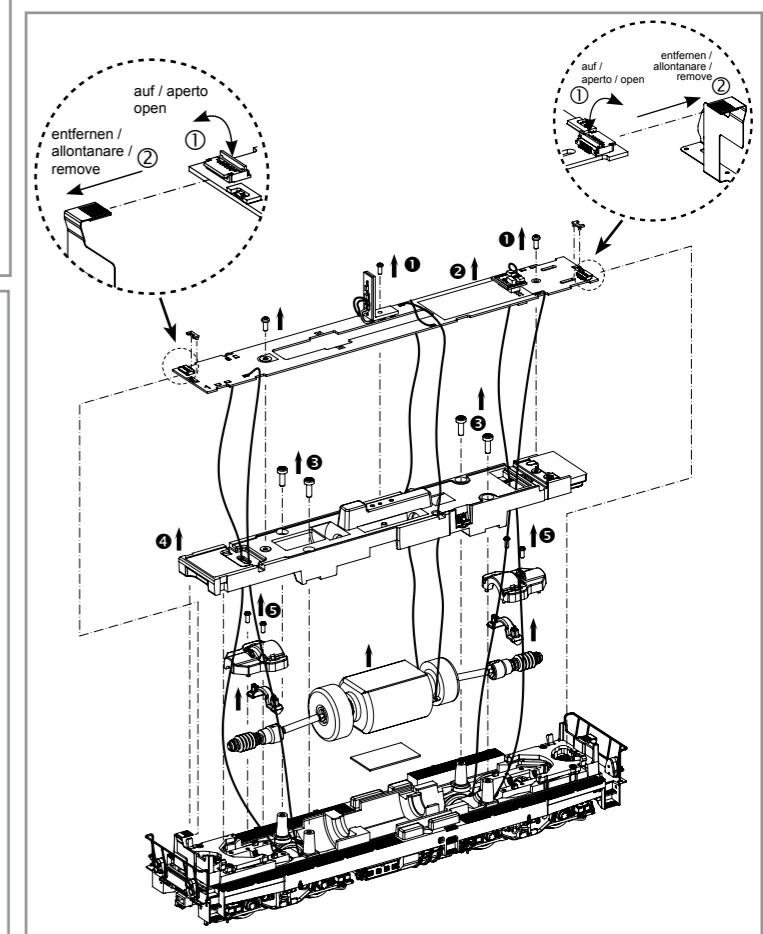
In DC Version nicht enthalten! /
Non incluso nella versione DC! /
Non compris dans la version 2 rails DC! /
Not included in DC version!

PIKO # 56400 / # 56401

DC*

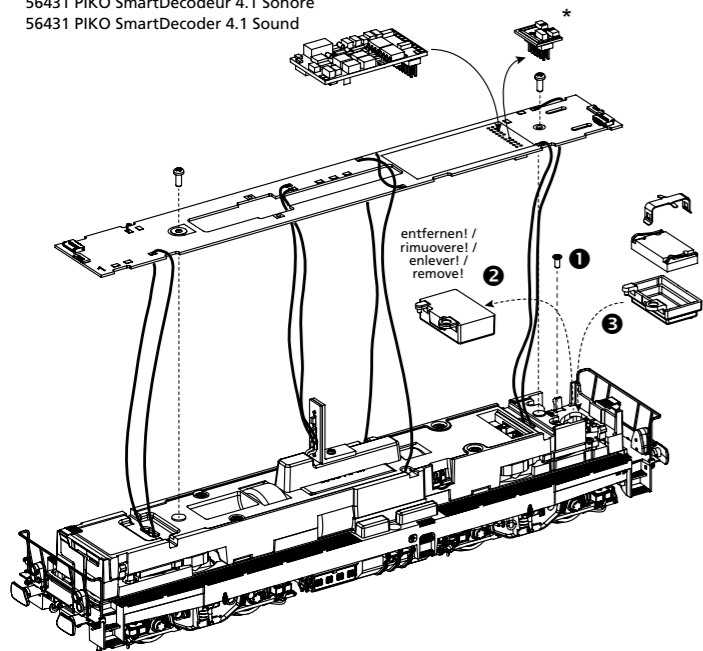


* Bitte Brückenstecker aufbewahren!
Conservare l'interfaccia digitale!
Conservez l'interface digitale!
Please save the DC Bridge!



Zurüstbauteile DC-Version
 Equipaggiamento dei componenti versione DC / Pièces pour Version DC /
 Extension in DC version

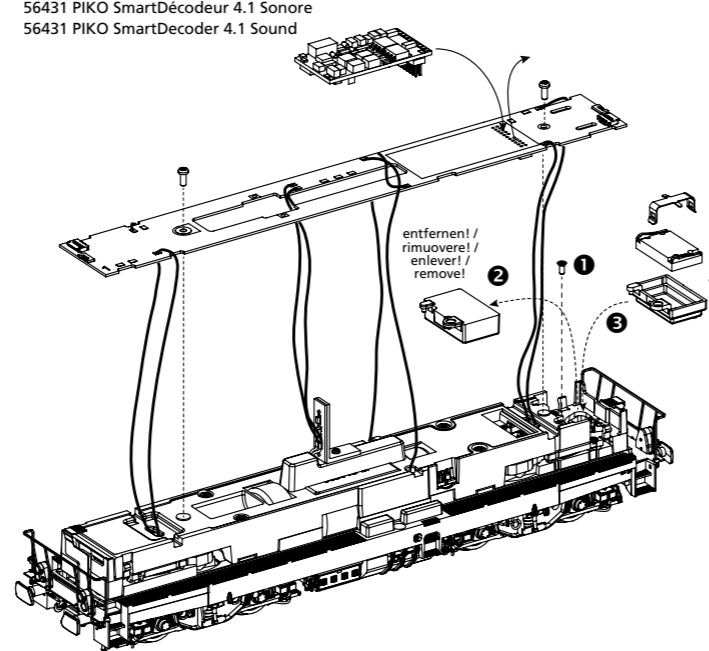
56431 PIKO SmartDecoder 4.1 Sound
 56431 PIKO SmartDecoder 4.1 Sound
 56431 PIKO SmartDécodeur 4.1 Sonore
 56431 PIKO SmartDecoder 4.1 Sound



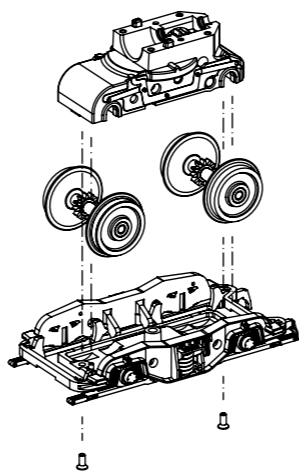
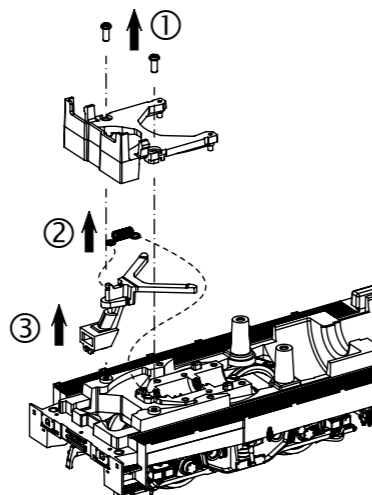
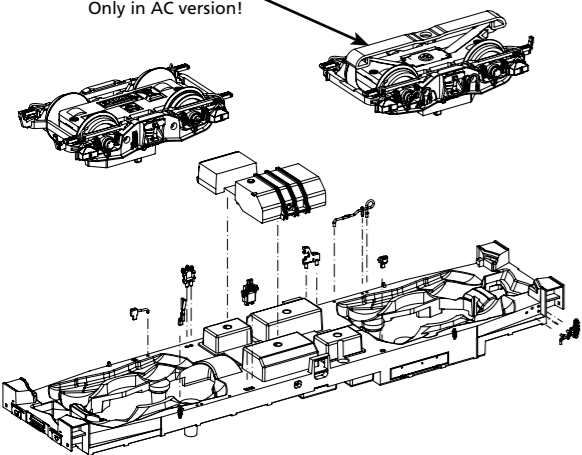
* Bitte Brückenstecker aufbewahren!
 Conservare l'interfaccia digitale!
 Conservez l'interface digitale!
 Please save the DC Bridge!

Zurüstbauteile AC-Version
 Equipaggiamento dei componenti versione AC / Pièces pour Version AC /
 Extension in AC version

56431 PIKO SmartDecoder 4.1 Sound
 56431 PIKO SmartDecoder 4.1 Sound
 56431 PIKO SmartDécodeur 4.1 Sonore
 56431 PIKO SmartDecoder 4.1 Sound

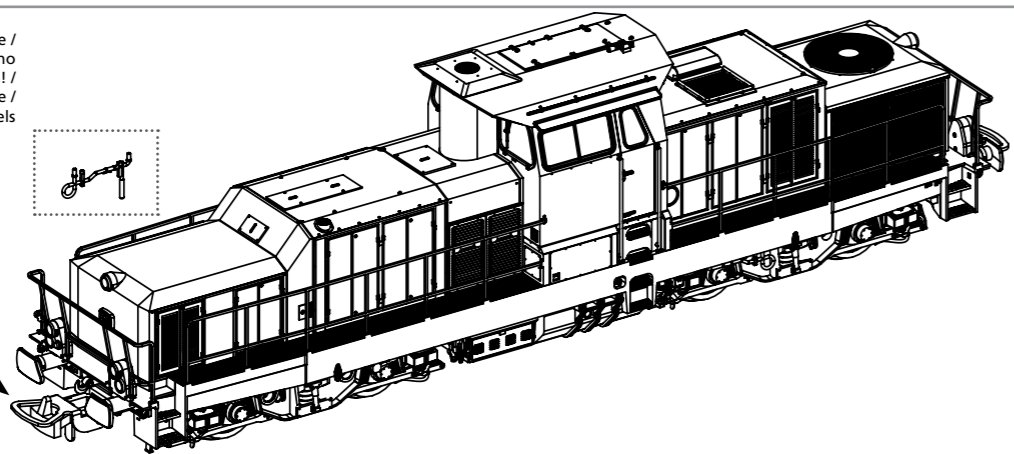


Nur in AC Version! /
 Solo in versione AC! /
 Seulement en AC version! /
 Only in AC version!



Zurüstbauteile nur für Vitrinenmodelle /
 Queste parti fornite separatamente sono
 Solo per i modelli da vetrina! /
 Détaillage pour modèle de vitrine /
 Extensions only for display case models

wahlweise / facoltativamente
 au choix / alternately



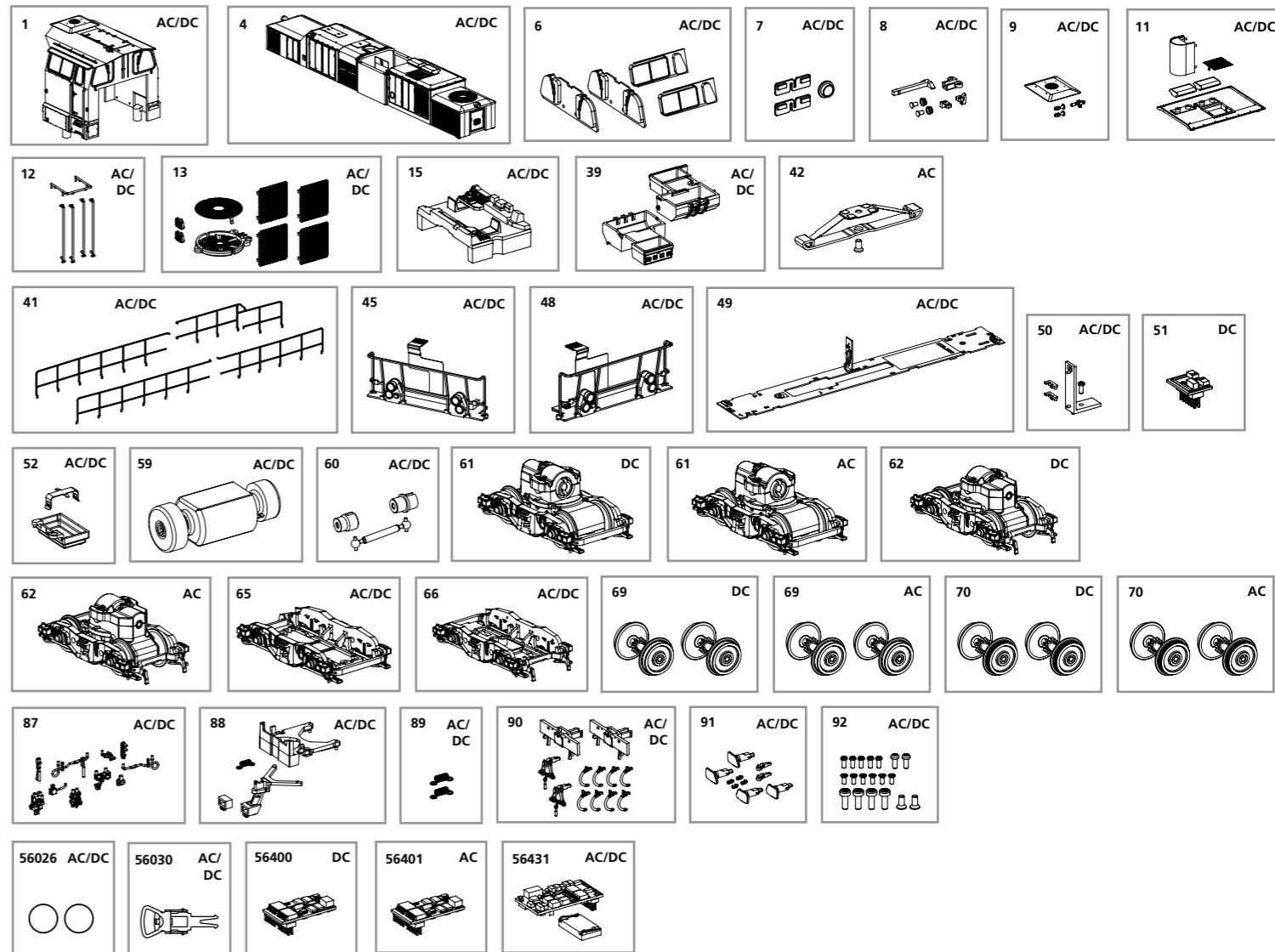
Zurüstbauteile nur für Vitrinenmodelle /
 Queste parti fornite separatamente sono Solo per i modelli da vetrina! /
 Détaillage pour modèle de vitrine /
 Extensions only for display case models

ERSTZATEILE DIESELLOKOMOTIVE BR D.145

Ricambi locomotiva diesel • Spare parts for Diesel Locomotive

Bei Ersatzteilanforderung bitte immer die vollständige Ersatzteil-Nr. angeben

Per ordinare il pezzo di ricambio desiderato, scrivere il numero di articolo completo dell'estensione. • Please order the wanted spare part with the complete spare part item number.



| Bezeichnung / Description | ET-Nr. / spare part N° | PG* |
|---|------------------------|-----|
| Führerhaus mit dach, komplett / Driver cab w roof, complete | 52840-01 | 13 |
| Motorhaube, komplett / Engine cowling, complete | 52840-04 | 14 |
| Fenster Führerhaus (4-tlg.) / Windows driver cab (set of 4) | 52840-06 | 8 |
| Fenster Motorhaube (3-tlg.) / Windows engine cowling (et of 3) | 52840-07 | 7 |
| Leuchstäbe, Linsen, / Light bars, lenses | 52840-08 | 7 |
| Auspuffabdeckung, Pfeife, Hupe / Chimney cover-top, whistle, horn | 52840-09 | 8 |
| Auspuff, Lufthutze, Generator / Exhaust cover-body, fan cover, generator | 52840-11 | 8 |
| Handstangen / Handrails | 52840-12 | 8 |
| Lüfterrad, Kühlergrill, Logo / Light box-top-fan, radiator grille, logo | 52840-13 | 11 |
| Führerstand / Driver desk | 52840-15 | 8 |
| Tank (2-tlg.) / Tank (set of 2) | 52840-39 | 7 |
| Handlauf Längsseite (4-tlg.) / Handrail long side (set of 4) | 52840-41 | 11 |
| Handlauf Stirnseite mit Umlauf, vorne / Handrail front side with circulation, front | 52840-45 | 12 |
| Handlauf Stirnseite mit Umlauf, hinten / Handrail front side with circulation, rear | 52840-48 | 12 |
| Hauptplatine mit Lichtplatine / Main borad w light board | 52840-49 | 15 |
| Lichtabdeckung, Halter Lichtplatine / Light cover, holder for light board | 52840-50 | 7 |
| Lautsprechergehäuse mit Halterung / Loud speaker box with holder | 52840-52 | 7 |
| Motor, komplett / Motor, complete | 52840-59 | 14 |
| Kardanwelle + Buchsen / Cardanas + bussen | 52840-60 | 7 |
| Drehgestell vorne, komplett / Bogie front, complete | 52840-65 | 9 |
| Drehgestell hinten, komplett / Bogie rear, complete | 52840-66 | 9 |
| Kleinteile Rahmen / Small parts for frame | 52840-87 | 9 |
| Kupplung, Abdeckung, Feder / Coupler, Cover, Spring | 52840-88 | 8 |
| Feder für Deichsel (2 Stck.) / Spring for shaft (2 pcs.) | 96400-89 | 5 |
| Bremsschlauch, Kuppelhaken lang, Abdeckung / Brake pipe, Coupler hook long, cover | 52840-90 | 8 |
| Puffer, Haken / Buffer, hook | 52840-91 | 8 |
| Schrauben (19-tlg.) / Set of screws (19 pcs.) | 52840-92 | 8 |

| Bezeichnung / Description | ET-Nr. / spare part N° | PG* |
|---|------------------------|-----|
| ET aus unserem Standard-Programm / Spare parts standard range | | |
| Haftreifen (10 Stck.) / Friction tyres (set of 10) | 56026 | |
| Kupplung, vollst. (2 Stck.) / Coupling, complete (set of 2) | 56030 | |
| PIKO SmartDecoder 4.1 Sound / PIKO SmartDecoder 4.1 Sound | 56431 | |
| nur für DC-Version / only for DC version | | |
| Brückenstecker / DC Bridge | 59740-51 | 8 |
| Getriebe, vorne / Gearbox, front | 52840-61 | 14 |
| Getriebe, hinten / Gearbox, rear | 52840-62 | 14 |
| Radsatz (2 Stck.) / Wheelset (2 pcs.) | 52840-69 | 9 |
| Radsatz mit Haftreifen (2 Stck.) / Wheelset w traction tyres (2 pcs.) | 52840-70 | 9 |
| ET aus unserem Standard-Programm (nur DC-version) / Spare parts standard range (only DC version) | | |
| PIKO SmartDecoder 4.1 PluX22 / PIKO SmartDecoder 4.1 PluX122 | 56400 | |
| nur für AC-Version / only for AC version | | |
| Schleifer mit Schraube / Slider with screw | 59380-42 | 10 |
| Getriebe, vorne / Gearbox, front | 52841-61 | 14 |
| Getriebe, hinten / Gearbox, rear | 52841-62 | 14 |
| Radsatz (2 Stck.) / Wheelset (2 pcs.) | 52841-69 | 9 |
| Radsatz mit Haftreifen (2 Stck.) / Wheelset w traction tyres (2 pcs.) | 52841-70 | 9 |
| ET aus unserem Standard-Programm (nur AC-version) / Spare parts standard range (only AC version) | | |
| PIKO SmartDecoder 4.1 PluX22 mfx / PIKO SmartDecoder 4.1 PluX122 mfx | 56401 | |

*Preisgruppe *price category