

Hinweis:

Einige PIKO Modelle können mit einem Pufferkondensator auf der Lokplatte ausgerüstet werden. Die Kapazität des Kondensators richtet sich nach den jeweiligen Vorgaben des verwendeten Decoders. Wenden Sie sich deshalb bitte bei Anfragen zu möglichen Pufferkondensatoren an den jeweiligen Decoderhersteller.

Some PIKO models are equipped with a buffer condenser on the circuit board. The capacity of the condenser depends on the respective requirements of the applied decoder. For requests about suitable buffer condensers please contact the respective decoder manufacturer.

Certains modèles PIKO peuvent être équipés d'un condensateur de protection sur la platine de la locomotive. La capacité du condensateur varie alors selon les préconisations du fabricant du décodeur utilisé. En cas de questions concernant ce condensateur de protection veuillez- vous adresser au fabricant du décodeur utilisé.

Sommige modellen van PIKO kunnen worden uitgerust met een buffercondensator op de hoofdprintplaat van de loc. De capaciteit van de condensator is afhankelijk van de specificaties van de gebruikte decoder. U dient zich daarom tot de fabrikant van de decoder te wenden met betrekking tot de mogelijke buffercondensatoren.

**BEDIENUNGSANLEITUNG
DIESELLOKOMOTIVE TGK2**

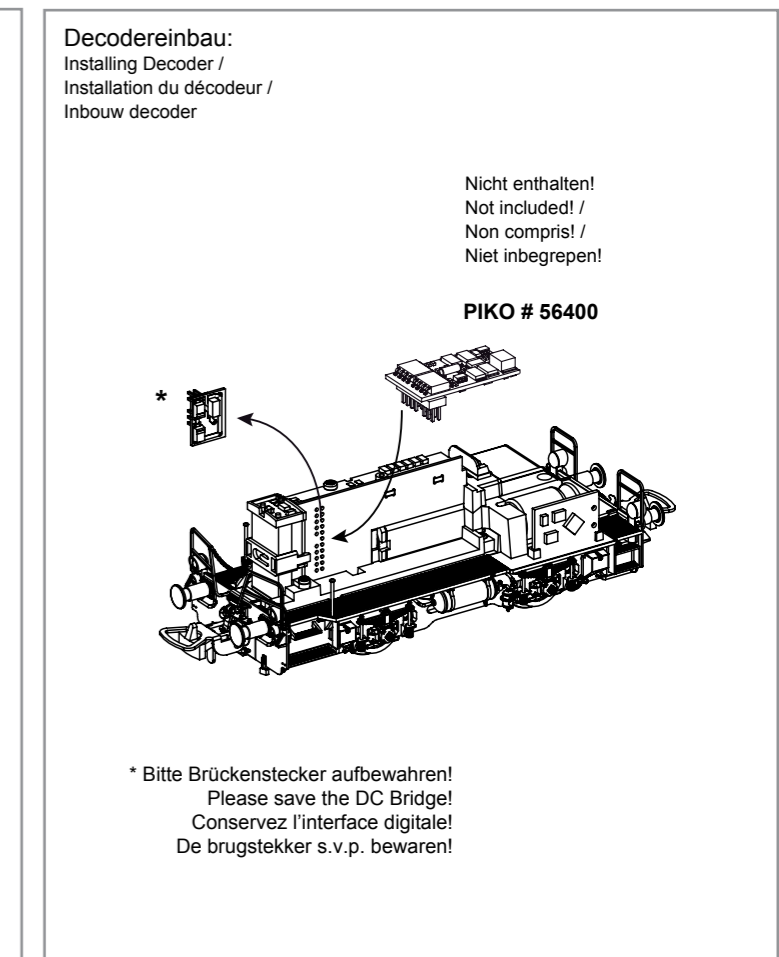
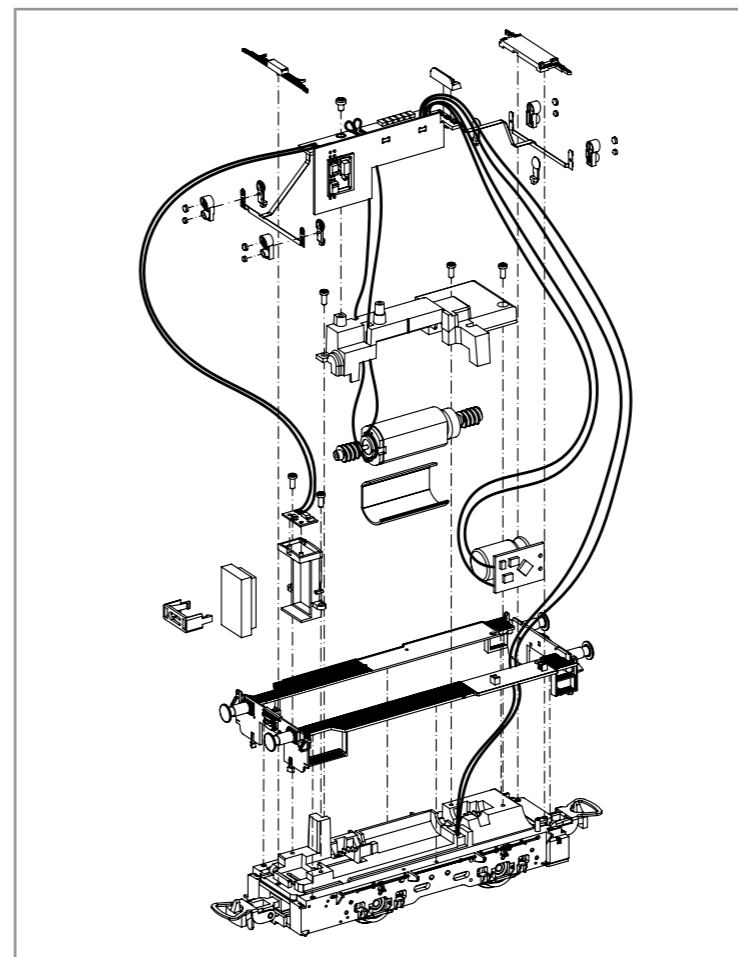
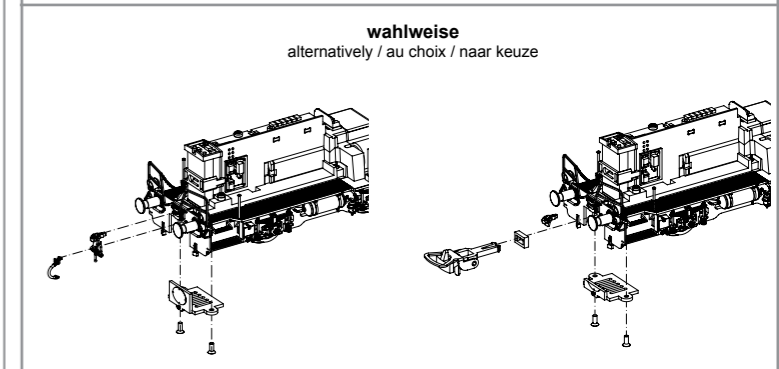
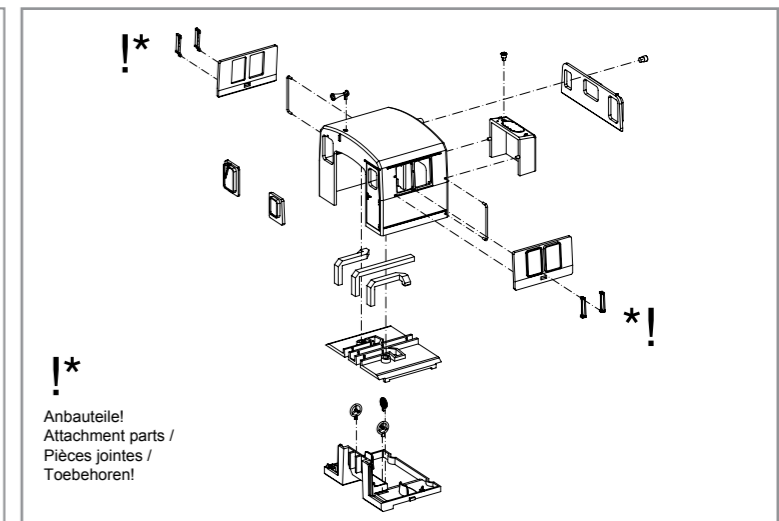
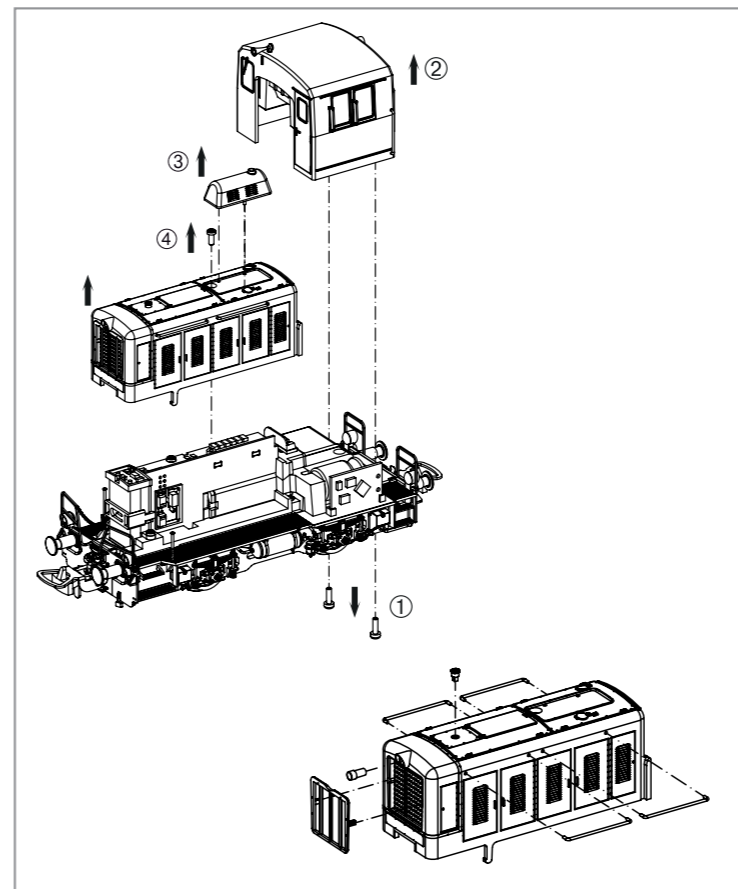
Instruction sheet for Diesel Locomotive TGK2

52745 Gleichstrom DC

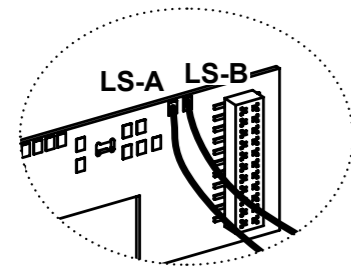
PluX22

0-12 V

Notizen:

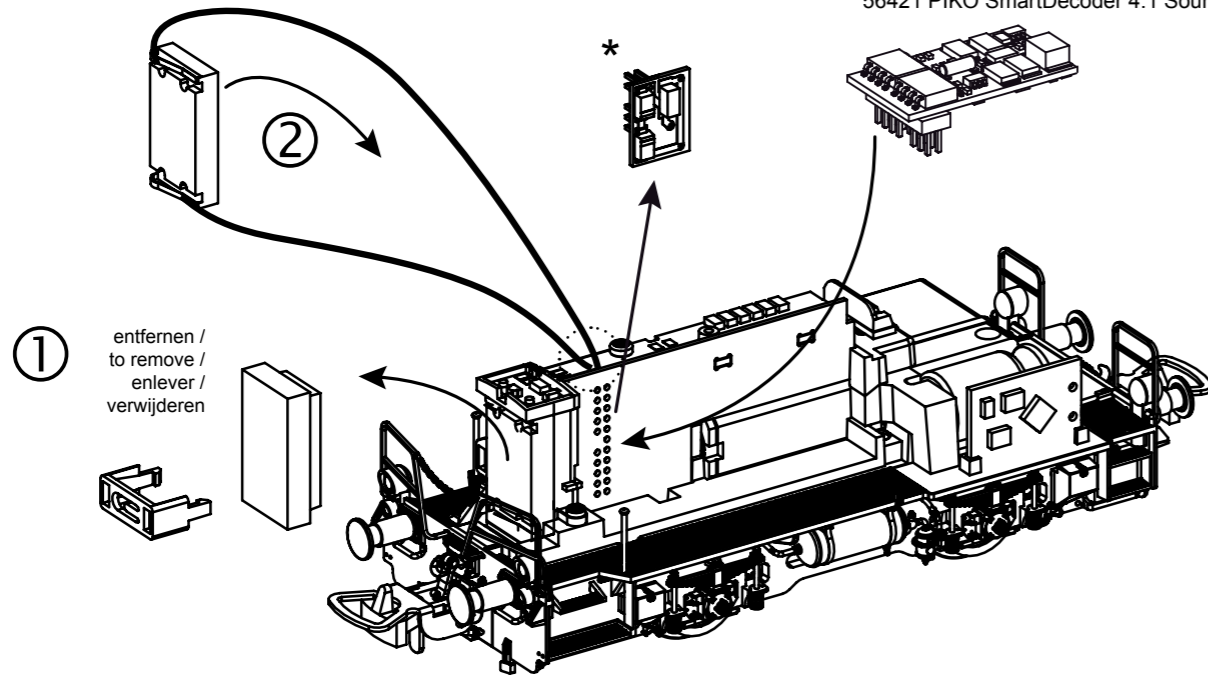


Zurüstbauteile:
Extension / Pièces /
Bijkomende onderdelen



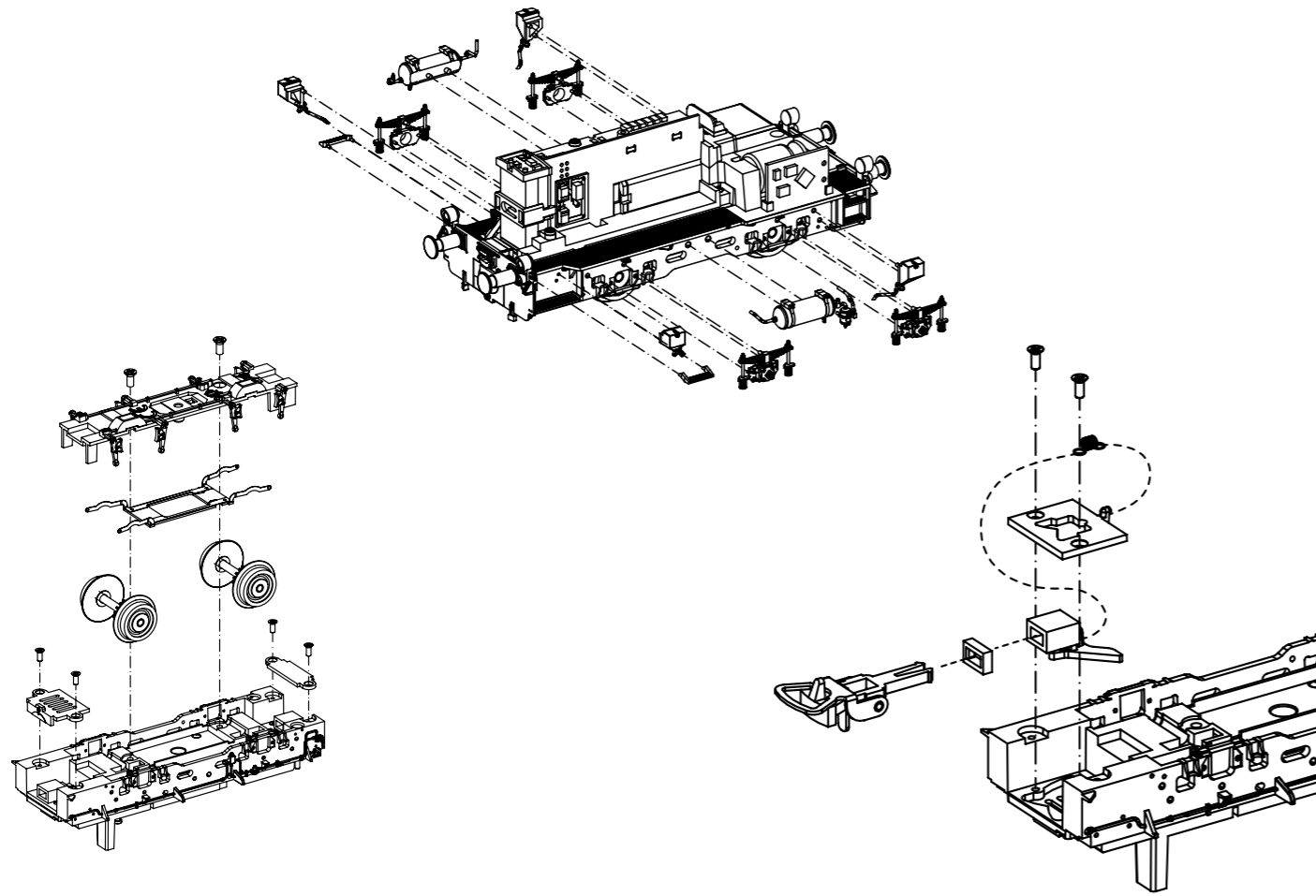
Kabel von Lautsprecher auf Leiterplatte anlöten! /
Solder cables of speakers on mainboard on! /
Souder les câbles du haut parleur au circuit imprimé /
Kabel van de luidspreker op de printplaat solderen!

56421 PIKO SmartDecoder 4.1 Sound
56421 PIKO SmartDecoder 4.1 Sound
56421 PIKO SmartDÉcodeur 4.1 Sound
56421 PIKO SmartDecoder 4.1 Sound



1 entfernen /
to remove /
enlever /
verwijderen

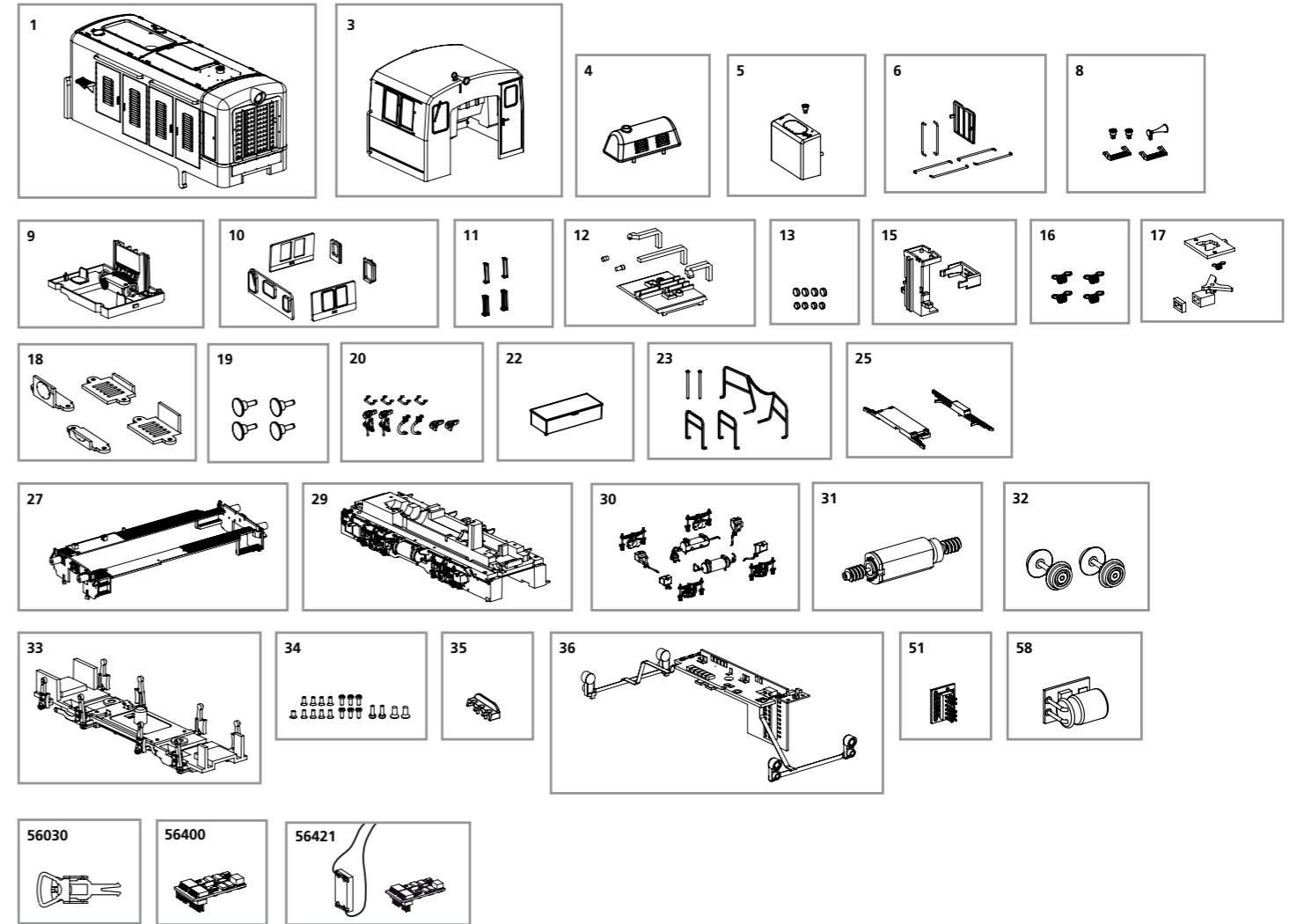
* Bitte Brückenstecker aufbewahren!
Please save the DC Bridge! /
Conservez l'interface digitale! /
De brugstekker s.v.p. bewaren



ERSATZTEILE DIESELLOKOMOTIVE TKG2

Spare parts for Diesel Locomotive TKG2

Bei Ersatzteilanforderung bitte immer die vollständige Ersatzteil-Nr. angeben • Please order the wanted spare part with the complete spare part item number.



Bezeichnung / Description	ET-Nr. / spare part N°	PG*
Vorbau komplett / Body complete	52745-01	11
Führerhaus komplett / Driver Cab complete	52745-03	12
Abdeckung Auspuff / Cover-chimney	52740-04	7
Vorbau Rückwand / Cover back-cab wall	52745-05	7
Kühler, Handstangen / Grill-front, Handrails	52745-06	7
Hupe, Tankstutzen, Aufstieg / Horn, Refuel nozzle, Step	52745-08	8
Führertisch mit Handräder / Driver's board w handwheels	52745-09	8
Fenster / Window	52740-10	9
Windabweiser (4 Stck.) / Air deflector (4 pcs.)	52740-11	6
Leuchtstäbe mit Lichtabdeckung / Light bars w light covers	52740-12	7
Linse Lampen unten / Light bar-front-down	52740-13	7
Lautsprecherhalter + Abdeckung / Speaker holder + cover	52740-15	7
Kupplungsfeder (4 Stck.) / Spring (4 pcs.)	52540-16	6
Kupplung mit Feder + Abdeckung / Coupler w spring + cover	52740-17	8
Schienenräumer / Cowcatcher	52740-18	8
Puffer (4 Stck.) / Buffer (4 pcs.)	52742-19	6
Bremsschlauch, Kuppelhaken / Brake hose, Coupling hook	52740-20	7
Batteriekasten / Battery box	52740-22	7
Handstangen, Geländer / Handrails, walkway	52740-23	10
Abdeckungen Lichtleiter / Cover for light bars	52740-25	7
Rahmen / Chassis	52745-27	10
Rahmen komplett / Chassis complete	52745-29	14
Rahmenkleinteile / Small parts for chassis	52745-30	8
Motor komplett / Motor complete	52740-31	13
Radsatz ohne Haftreifen (2 Stck.) / Wheelset w/o friction tyres (2 pcs.)	52740-32	10
Achshalter mit Radschleifer / Axle holder w wheels slider	52740-33	10
Schrauben (19-tlg.) / Screws (set of 19)	52740-34	7
Lichtabdeckung / Light cover	52740-35	6
Hauptplatte mit Beleuchtungsplatten und Kabel / Main board with light board and wires	52740-36	16
Brückenstecker / Strapping plug	59740-51	8
Speicher PCB / Buffer PCB "Goldcap"	52680-58	15

Bezeichnung / Description	ET-Nr. / spare part N°	PG*
ET aus unserem Standard-Programm / Spare parts standard range		
Kupplung (2 Stck.) / Coupling, complete (set of 2)	56030	
PIKO SmartDecoder 4.1 PluX22 / PIKO SmartDecoder 4.1 PluX22	56400	
PIKO SmartDecoder 4.1 Sound / PIKO SmartDecoder 4.1 Sound	56421	

*Preisgruppe *price category