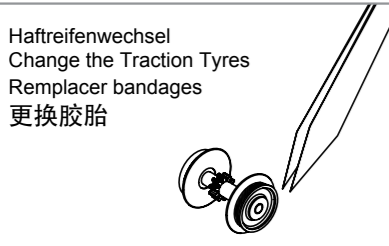


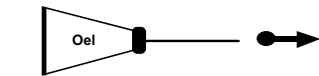
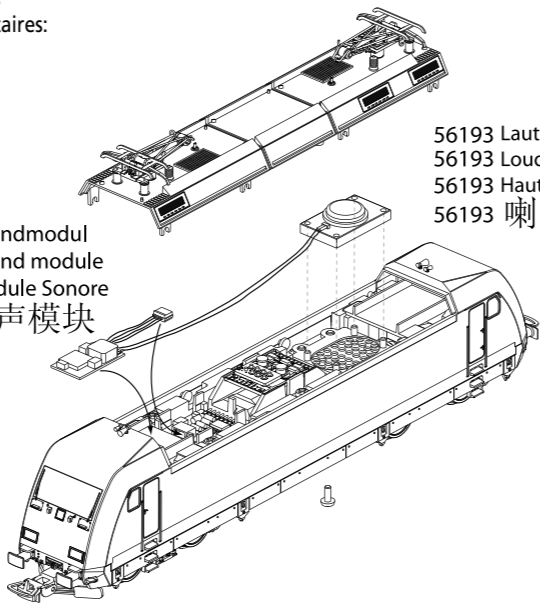
Zurüstbauteil / Extension / 功能扩展:
Détailage et accessoires supplémentaires:

56193 Soundmodul
56193 Sound module
56193 Module Sonore
56193 发声模块

56193 Lautsprecher
56193 Loud-Speaker
56193 Haut parleur
56193 喇叭



Haftreifenwechsel
Change the Traction Tyres
Remplacer bandages
更换胶胎



PIKO Art.-Nr.:
#56301 Lok-Öl (50 ml)
#56301 Loco-Oil / #56301 比高机油
#56300 Lok-Öler mit Feindosierung
#56300 Precision engine oiler w fine dosage /
#56300 比高机油

Ölen Sie bei häufigem Fahrbetrieb die Achslager mit einem Tropfen harz- und säurefreiem Nähmaschinenöl! Wir empfehlen, die Lok ca. 25 min je Fahrtrichtung ohne Belastung einlaufen zu lassen, damit das Modell einen optimalen Rundlauf und eine gute Zugkraft erhält. Bitte beachten Sie, daß der einwandfreie Lauf des Modells nur auf sauberen Schienen gewährleistet ist.

En cas d'utilisation intense, graisse les essieux avec une goutte d'huile pour machine à coudre exempte d'acide ou de résine! Afin d'optimiser les caractéristiques de traction et de fonctionnement, il est recommandé de faire rouler la locomotive seule, sans chargement, 25 minutes dans chaque sens. Pour un bon fonctionnement, il est essentiel que la voie soit propre.

If used frequently, oil the wheelsets with a drop of non-resinous, acid-free sewing machine oil! In order to achieve the best possible running and traction properties, it is advisable to run the locomotive in for 25 minutes forwards and 25 minutes in reverse without load. Clean rails are essential for good performance.

Se usate frequentemente l'olio, per il set delle ruote, mettete una goccia di olio, quello utilizzato nella macchina da cucire.

Si está sometida a un uso intensivo, engrase los ejes con una gota de aceite de maquina no acido.

如果经常使用, 可以在车轮上加上不含树脂、非酸性机油! 我们建议让火车正反方向连续行驶25分钟以上, 以便让它得到最好的转向力和牵引力。请注意, 只有在清洁的轨道上才能保证此模型行驶畅顺。

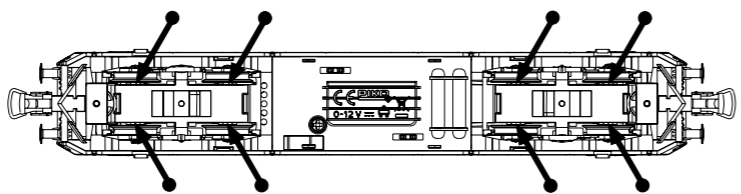
Breng, bij regelmatig gebruik, op de wagenassen een druppeltje hars- en zuurvrije naaimachineolie aan!

W przypadku częstego używania należy wpuścić kroplę oleju maszynowego nie zawierającego żywicy i kwasu!

После длительной эксплуатации локомотива следует смазать подшипники двигателя и передаточного механизма, используя для этой цели в небольшом количестве технической масло.

Prosím mazejte při častější jízdě sady kol kapkou oleje na šici stroje!

Hinten/
Back/
Arrière/
后



Vorn/
Front/
Front/
前

D Hinweis:
Sicherheitshinweise in weiteren Sprachen finden Sie unter: www.piko-shop.de

GB Please note:
Safety instructions in other languages, please see: www.piko-shop.de

F Conseil:
Des consignes de sécurité dans d'autres langues peuvent être trouvées sur: www.piko-shop.de

NL Attentie:
Veiligheidsinstructies in andere talen zijn te vinden op: www.piko-shop.de

IT Nota:
Le istruzioni di sicurezza in altre lingue sono disponibili su: www.piko-shop.de

E Aviso:
Las instrucciones de seguridad en otros idiomas se pueden encontrar en: www.piko-shop.de

PL Uwaga:
Wskazówki bezpieczeństwa w innych językach są dostępne pod adresem: www.piko-shop.de

RU Намек:
Инструкции по безопасности на других языках можно найти на: www.piko-shop.de

CN 提示:
如需其他语言的安全须知请访问: www.piko-shop.de

CZ Upozornění:
Bezpečnostní pokyny v jiných jazycích naleznete na adrese: www.piko-shop.de



Achtung:
Sicherheitshinweise in weiteren Sprachen finden Sie unter: www.piko-shop.de

Attention:
Safety instructions in other languages, please see: www.piko-shop.de

PIKO Spielwaren GmbH • Lutherstraße 30 • 96515 Sonneberg • GERMANY
Tel. +49 (3675) 8972 - 42 (dienstags und donnerstags von 16 - 18 Uhr)

59458-90-7000

BEDIENUNGSANLEITUNG ELEKTROLOK BR 101

Instructions for use electrical loco BR 101 · Manuel d'utilisation pour locomotive électrique BR 101
Manuale d'utilizzo per la locomotiva BR 101 · Manual de usuario de la locomotora BR 101
电动火车头BR101的使用说明 · Gebruiksaanwijzing locomotief BR 101 · Instrukcja obsługi lokomotywy elektryczny · Инструкция по эксплуатации. Электровоз.
Návod k použití elektrické lokomotivy

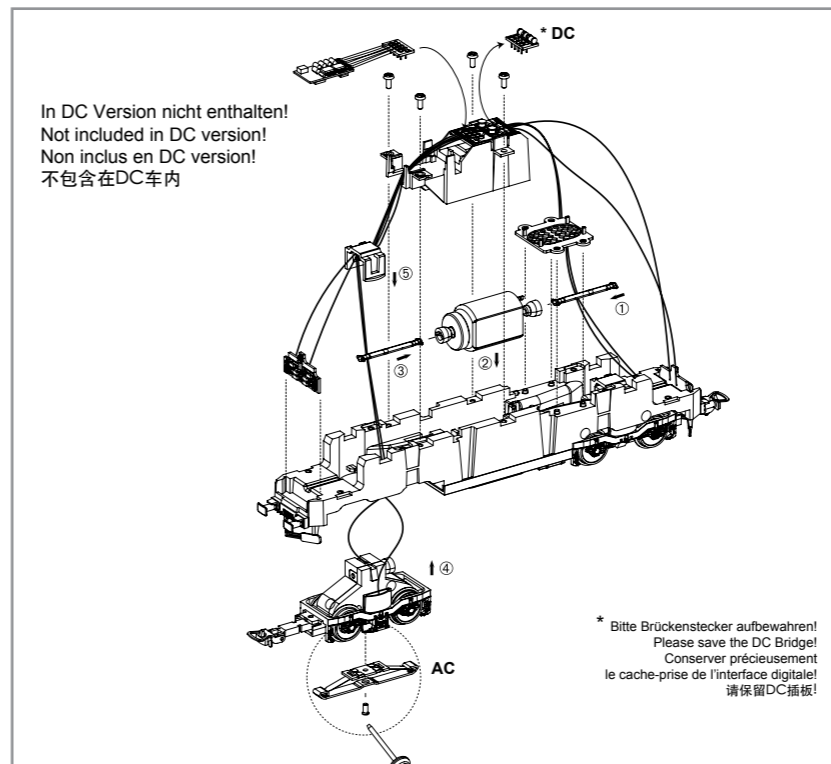
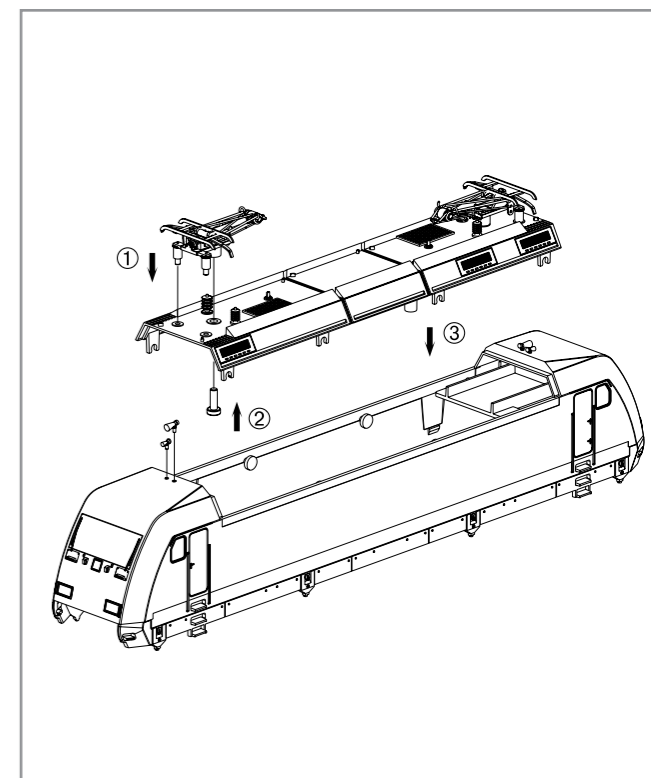
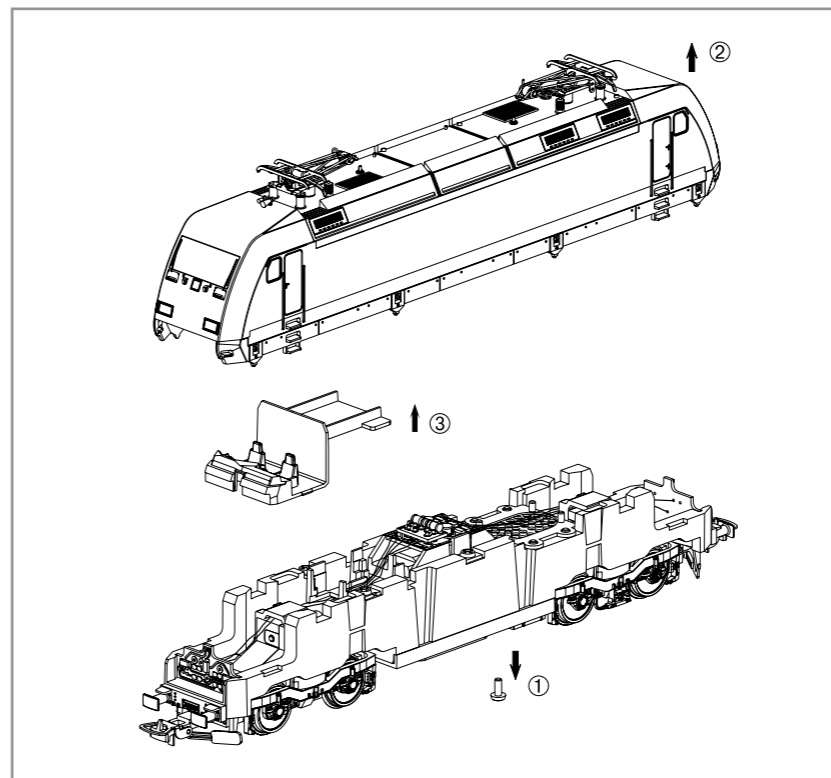


NEM 652

59458 Gleichstrom DC
59258 Wechselstrom AC

0-12 V ---
0-16 V ~

包装及说明书内包含重要信息,请保留备用



In DC Version nicht enthalten!
Not included in DC version!
Non inclus en DC version!
不包含在DC车内

* Bitte Brückenstecker aufbewahren!
Please save the DC Bridge!
Conservser précieusement le cache-prise de l'interface digitale!
请保留DC插板!

Hinweis nur für DC-Version:
Die Funk-Entstörung der Anlage ist mit dieser Lokomotive sichergestellt, wenn der üblicherweise im Glets-Anschlussstück eingebaute Kondensator eine Kapazität von mindestens 680 Nanofarad aufweist.

Note only for DC version:
With this locomotive interference will not occur if the condenser normally fitted in the track connection section has a minimum capacity of 680 nano farads.

Conseil que en CC version:
Cette locomotive est équipée d'un filtre anti-parasite. Un condensateur placé habituellement dans les joints des rails présente une capacité minimale de 680 nF.

Nota solo DC versione:
Con questa locomotiva Interferenze non occorre, se il condensatore normalmente montato nella traccia della sezione di connessione, ha un minimo di capacità di 680 n.f.

Nota solamente C.C. versión:
El sistema antiparasitario de la instalación está asegurado con esta locomotora si se utiliza, como es habitual, un tramo de vía de conexión con un condensador de como mínimo 680 nanofaradios.

仅限于DC车:
如果安装在轨道连接器部分的电容器有至少680nF, 则车头不会发生电磁干扰。

Aanwijzing DC version:
De ontstoring van jouw modelspoorweg is bij het gebruik van deze locomotief gegarandeerd, wanneer de normaal gesproken in het railsaansluitstuk ingebouwd condensator een capaciteit van minimaal 680 nanofarad heeft.

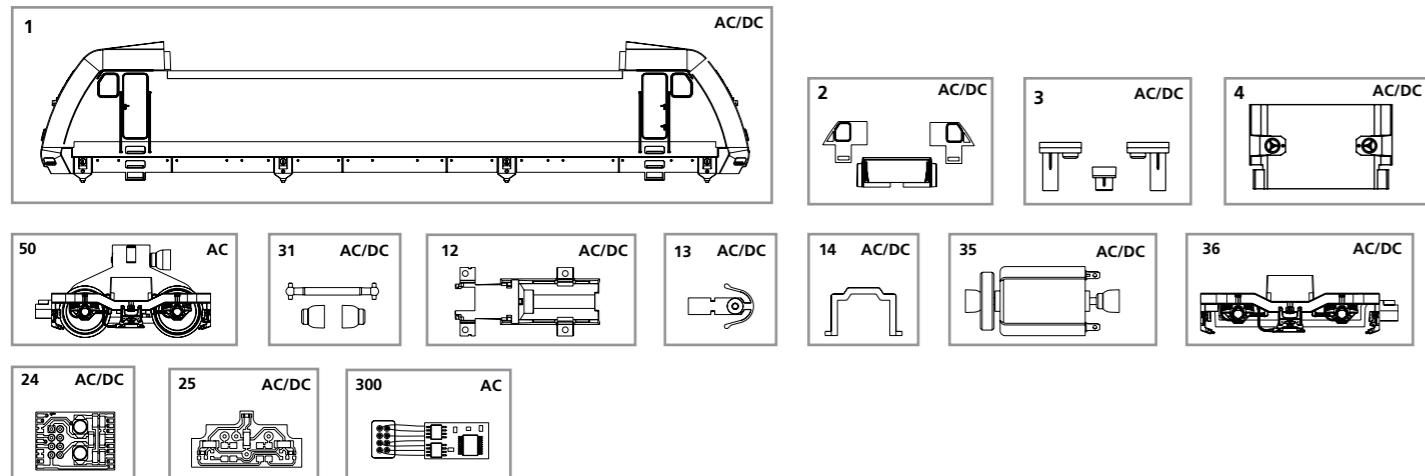
Wskazówka DC:
Ochrona przeciwzakłócenia urządzeń elektronicznych jest zapewniona w tej lokomotywie o ile kondensator wbudowany w część doprowadzającą prąd ma pojemność co najmniej 680 nF.

Обратите внимание DC:
Защита подавления радиопомех от работающего электродвигателя, в соот-ветствии с еждународным законодательством, все модели PIKO оснащены специальным конденсатором.

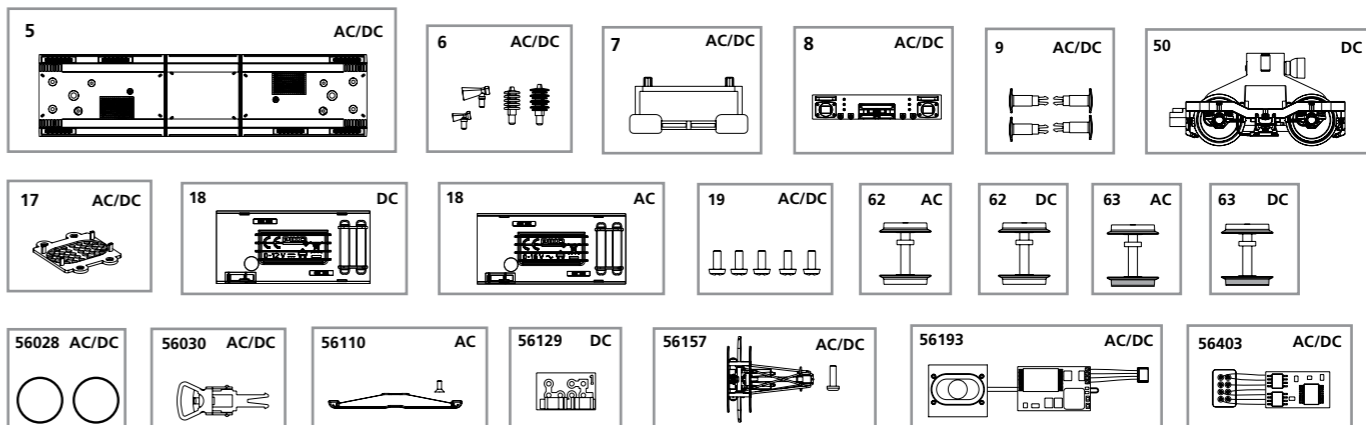
Upozornění DC:
Odrůšení Vašeho kolejistě je s touto lokomotivou zajištěno, pokud má obvykle do kolejového nástavce zabudovaný kondensátor kapacitu minimálně 680 Nanofaradů.

ERSATZTEILE BR 101

Spare parts · Pièces détachées · Parti di ricambio · Repuestos · 配件 · Reserveonderdelen · Części zamienne · Запасные части · Náhradní díly



Bei Ersatzteilanforderung bitte immer die vollständige Ersatzteil-Nr. angeben. · Please order the wanted spare part with the complete spare part item number.
Pour commander des pièces de rechange, ne pas oublier de donner le Numéro d'Article de la pièce demandée. · 订购配件时请附上完整的配件号码。



Ersatz #:	Bezeichnung:	Description:	Désignation:	Descrizione:	Description:	PG*
59458-01	Gehäuse, dekoriert (mit Fenster)	Body, decorated, complete (w window)	Caisse décorée avec fenêtre	Carrozzeria completa (con finestra)	Carrocería decorada (con ventana)	13
59440-02	Fenster	Windows	Fenêtres	Finestre	Ventana	7
71076-03	Lichtleiter	Light bar	Bloc obtique de phare	Corpo lampadina	Conjunto iluminación	7
71076-04	Führerstand	Driving Room	Poste de conduite	Cabina di guida	Cabina del maquinista	7
71076-05	Dach	Roof	Toit	Tetto	Techo	7
59440-06	Isolatoren / Hupen	Isolators / Signal horn	Isolateurs / Klaxons	Isolatori / Clacson	Aislantes / Claxon	6
59440-07	Schienenräumer	Cow catcher	Chasse-neige	Spartineve o scacciasassi	Limpiavías	7
59440-08	Pufferbohle	Buffer blank	Traverses de tamponnement	Pancone	Soporte toperas	7
59440-09	Puffer	Buffer	Tampons	Pedane	Topera	7
59440-31	Kardanwelle + Buchsen	Cross ball shafts + Cardanic bush	Douilles de cardan	Albero con giunto/cardanico/boccole	Eje cardán + juntas	7
71076-12	Motorhalter	Cover motor	Support moteur	Copertura Motore	Soporte del motor	6
96130-13	Kupplungshalter	Coupler connector	Support d'attelage	Ganci	Cajetín de enganche	6
96130-14	Klammer	Gear box buckle	Clip de sûreté	Clip	Clip	6
59440-35	Motor, komplett	Motor, complete	Motor, complete	Motore completo	Motor completo	12
59440-36	Drehgestellblende	Loco truck	Flasques à bogie	Copertura per carrelli	Tapa del bogie	9
71076-17	Lautsprecherabdeckung	Cover loud-speaker	Support Haur parler	Copertura Altoparlanti	Cobertura Altavoz	6
59440-19	Schraubenset	Set of screws	Set de vis	Set di viti	Conjunto de tornillos	7
96130-24	Leiterplatte	PCB	Circuit imprimé	Circuito stampato	Placa electrónica	11
59440-25	Beleuchtungsplatine	PCB for lighting	Circuit imprimé phares	Circuito stampato per illuminazione	Placa iluminación	10
Ersatzteile aus unserem Standard-Programm						
56028	Haftreifen (10 Stck.)	Friction tyres (set of 10)	Bandages (10 unités)	Anelli di aderenza (10 pezzi)	Aros de adherencia (10 u.)	
56030	Kupplung, vollst. (2 Stck.)	Coupling, complete (set of 2)	Boucles d'attelage (2 unités)	Ganci completi (2 pezzi)	Enganche completo (2 u.)	
56157	Pantograph + Schraube	Pantograph w screws	Pantographe avec vis	Pantografo con viti	Pantógrafo + tornillo	
56193	Soundmodul + Lautsprecher	Sound module + loud-speaker	Module sonore + haut parleur	Modulo del Sound + altoparlanti	Módulo de sonido + altavoz	
56403	PIKO SmartDecoder 4.1 8polig	PIKO SmartDecoder 4.1 8-pole	PIKO SmartDécodeur 4.1 8 pôles	PIKO SmartDecoder 4.1 8 poli	PIKO SmartDecoder 4.1 8 polos	
DC Version						
59440-50	Getriebe, komplett - DC	Gearbox, complete DC	Bogie moteur complet DC	Ingranaggi completi - DC	Transmisión completa – CC	12
59440-18	Batteriekasten, komplett DC	Battery box DC	Caisse à batterie DC	Batteria custodia DC	Batería caja CC	7
96130-62	Radsatz oh. Haftr. (2 Stck.) DC	Wheelset DC	Essieux (2 u.) DC	Ruote senza anelli (2 pezzi) DC	Ejes sin aros adherencia (2 u.) CC	9
96130-63	Radsatz m. Haftr. (2 Stck.) DC	Wheelset w friction tyres DC	Essieux avec bandagés (2 u.) DC	Ruote con anelli (2 pezzi) DC	Ejes con aros adherencia (2 u.) CC	9
Ersatzteile aus unserem Standard-Programm						
56129	Brückenstecker DC	DC Bridge	Fiche d'interfacer DC	Spina a ponte DC	Puente CC	
AC Version						
59240-50	Getriebe, komplett - AC	Gearbox, complete AC	Bogie moteur complet AC	Ingranaggi completi - AC	Transmisión completa – CA	12
59240-18	Batteriekasten, komplett AC	Battery box AC	Caisse à batterie AC	Batteria custodia AC	Batería caja CA	7
96230-62	Radsatz oh. Haftr. (2 Stck.) AC	Wheelset AC	Essieux (2 u.) AC	Ruote senza anelli (2 pezzi) AC	Ejes sin aros adherencia (2 u.) CA	9
96230-63	Radsatz m. Haftr. (2 Stck.) AC	Wheelset w friction tyres AC	Essieux avec bandagés (2 u.) AC	Ruote con anelli (2 pezzi) AC	Ejes con aros adherencia (2 u.) CA	9
56404-300	PIKO SmartDecoder 4.1 8polig mfx	PIKO SmartDecoder 4.1 8-pole mfx	PIKO SmartDécodeur 4.1 8 pôles mfx	PIKO SmartDecoder 4.1 8 poli mfx	PIKO SmartDecoder 4.1 8 polos mfx	16
Ersatzteile aus unserem Standard-Programm						
56110	Schleifer mit Schraube	Slider with screws	Contact avec vis	Pattino con viti	Patín con tornillo	

*Preisgruppe *price category *catégorie de prix *Categoría prezzi *Grupo de precio

Ersatz #:	名称:	Beschrijving:	Oznaczenie:	Описание:	Označení:	PG*
59458-01	完整车身	Behuizing, dedecoreerd (met vensterglas)	Obudowa z opisem i szybami	Корпус, комплектна (з окном)	Kryt, komplet (s okny)	13
59440-02	窗户	Vensterglas	Szyby	Окны	Okna	7
71076-03	导光柱	Koplampinzestuk	Światłowód	Фары лампы для фары	Osvětlení	7
71076-04	驾驶台	Bedieningspaneel	Stanowisko maszynisty	Кабина машинист	Stanoviště strojvůdce	7
71076-05	车顶	Dak	Dach	Крыша	Střešní	7
59440-06	绝缘柱/喇叭	Isolatoren / Signaalhoorn	Izolatory / Trąbka sygnaowa	Изоляторы / Сигнальный рижок	Izolatory / Houkačka	6
59440-07	雪铲	Sneeuwshuiver	Odśnieżacz	Путичиститель	Pluh	7
59440-08	缓冲器座	Bufferbalk	Belka zdzierzakowa	Балка с буферам	Nosič nárazníků	7
59440-09	缓冲器	Buffers	Bufor	Буфера	Nárazník	7
59440-31	万向轴 + 接头	Cardanaandrijving	Napęd Kardana, 3-częściowy	Кардан с муфтами	Kardanový pohon, 3-dílný.	7
71076-12	马达座	Motorhouder	Uchwyt silnik	Капот двигателя	Držák motor	6
96130-13	挂钩盒	Koppelingshouder	Uchwyt sprzęgu	Держатель сцепки	Upevnění spojky	6
96130-14	齿轮箱扣	Klemmetje	Klamra	Скоба	Třmen	6
59440-35	马达组件	Motor, compleet	Silnik, komplet	Двигатель с муфтами	Motor, komplet	12
59440-36	轮架	Draaistelzijde	Osona wózka	Корпус тележки	Otočná maska podvozku	9
71076-17	喇叭盖	Afdekking met luispreker	Przykrywka z głośnikiem	Корпус за гучномовцем	Kryt s reproduktor	6
59440-19	螺丝组件	Schroef set	Set z šrubą	Набор винтор	Sada šroubů	7
96130-24	PCB主板	Printplaat	Płytką do podłączenia decodera	Плата для подключения декодера	Rozvodná destička	11
59440-25	PCB灯板	Printplaat koplamp	Płytką światłowodu	Плата для подключения освещения	Rozvodná destička osvětlení	10
备用零件的标准范围:						
56028	防滑胶胎 (10个)	Antislipbanden (10 stuks)	Obrecze przyczepnościowe (10 szt.)	Колёсные бандажи (10 шт.)	Bandáže (10 ks)	
56030	挂钩组件 (2套)	Koppeling, volledig (2 stuks)	Sprzeg kompletny (2 sztuki)	Сцепки (2 шт.)	Spráhlo, kompl. (2 ks)	
56157	天线架 + 固定螺丝	Pantograaf + schroef	Pałak tracyjny ze šrubą	Пантограф + набор	Sběrač + šroubů	
56193	发声部件 + 喇叭	Soundmodule + luispreker	Zestaw dźwiękowy z głośnikiem	Звуковой блок з учномовцем	Zvukový modul + reproduktor	
56403	PIKO智能解码器4.1 8针	PIKO SmartDecoder 4.1 8-polig	PIKO SmartDekoder 4.1 8-biegunowy	PIKO Smartдекодер 4.1 8-контактный	PIKO SmartDekoder 4.1 8 pinů	
DC Version						
59440-50	DC齿轮箱组件	Aandrijving, compleet DC	Oslona wózka wagonu DC	Тележка в сборе DC	Převodovka, komplet - DC	12
59440-18	DC电池箱组件	Akkukist DC	Skrzynia akumulatorów DC	Шухляда аккумуляторной батарей DC	Baterie DC	7
96130-62	DC车轮组件 (2套)	Wielstel (2st.) DC	Komplet kół (2 szt.) DC	Колёсные пары (2 шт.) DC	Sada dvoukolí s bandážemi(2ks) DC	9
96130-63	DC防滑轮组 (2套)	Wielstel met antislipbanden DC	Komplet kół + obreze przyczepnościowe DC	Колёсные пары с бандажами (2 шт.) DC	Sada dvoukolí bez bandáží (2ks) DC	9
备用零件的标准范围:						
56129	DC插板	Overbruggingsstecker DC	Wtyczka do podłączenia decodera DC	Заглушка на разъём под декодер	Vyrovňovací zástrčka DC	
AC Version						
59240-50	AC齿轮箱组件	Aandrijving, compleet AC	Oslona wózka wagonu AC	Тележка в сборе AC	Převodovka, komplet - AC	12
59240-18	AC电池箱组件	Akkukist AC	Skrzynia akumulatorów AC	Шухляда аккумуляторной батарей AC	Baterie AC	7
96230-62	AC车轮组件 (2套)	Wielstel (2st.) AC	Komplet kół (2 szt.) AC	Колёсные пары (2 шт.) AC	Sada dvoukolí s bandážemi (2ks) AC	9
96230-63	AC防滑轮组 (2套)	Wielstel met antislipbanden AC	Komplet kół + obreze przyczepnościowe AC	Колёсные пары с бандажами (2 шт.) AC	Sada dvoukolí bez bandáží (2ks) AC	9
56404-300	PIKO智能解码器4.1 8针 mfx	PIKO SmartDecoder 4.1 8-polig mfx	PIKO SmartDekoder 4.1 8-biegunowy mfx	PIKO Smartдекодер 4.1 8-контактный mfx	PIKO SmartDekoder 4.1 8 pinů mfx	16
备用零件的标准范围:						
56110	带螺丝的拾电片	Contactsleper	Ślizgacz ze šrubą	Контакта Набор	Kulisa	

*价格表 *Priscategorie *Группа ценowa *ценовая категория *Cenová skupina