

Hinweis:

Certains modèles PIKO peuvent être équipés d'un condensateur de protection sur la platine de la locomotive. La capacité du condensateur varie alors selon les préconisations du fabricant du décodeur utilisé. En cas de questions concernant ce condensateur de protection veuillez- vous adresser au fabricant du décodeur utilisé.

Sommige modellen van PIKO kunnen worden uitgerust met een buffercondensator op de hoofdprintplaat van de loc. De capaciteit van de condensator is afhankelijk van de specificaties van de gebruikte decoder. U dient zich daarom tot de fabrikant van de decoder te wenden met betrekking tot de mogelijke buffercondensatoren.

Einige PIKO Modelle können mit einem Pufferkondensator auf der Lokplatte ausgerüstet werden. Die Kapazität des Kondensators richtet sich nach den jeweiligen Vorgaben des verwendeten Decoders. Wenden Sie sich deshalb bitte bei Anfragen zu möglichen Pufferkondensatoren an den jeweiligen Decoderhersteller.

Some PIKO models are equipped with a buffer condenser on the circuit board. The capacity of the condenser depends on the respective requirements of the applied decoder. For requests about suitable buffer condensers please contact the respective decoder manufacturer.

NOTICE D'UTILISATION LOCOMOTIVE ÉLECTRIQUE Rh 2800

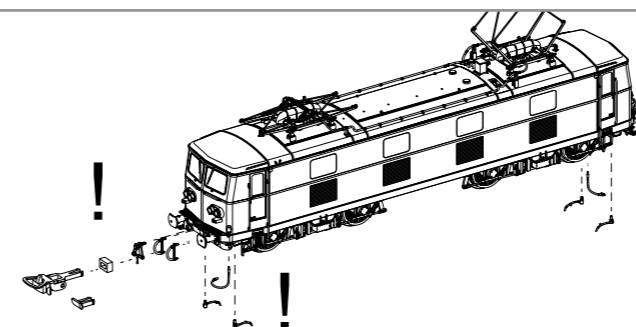
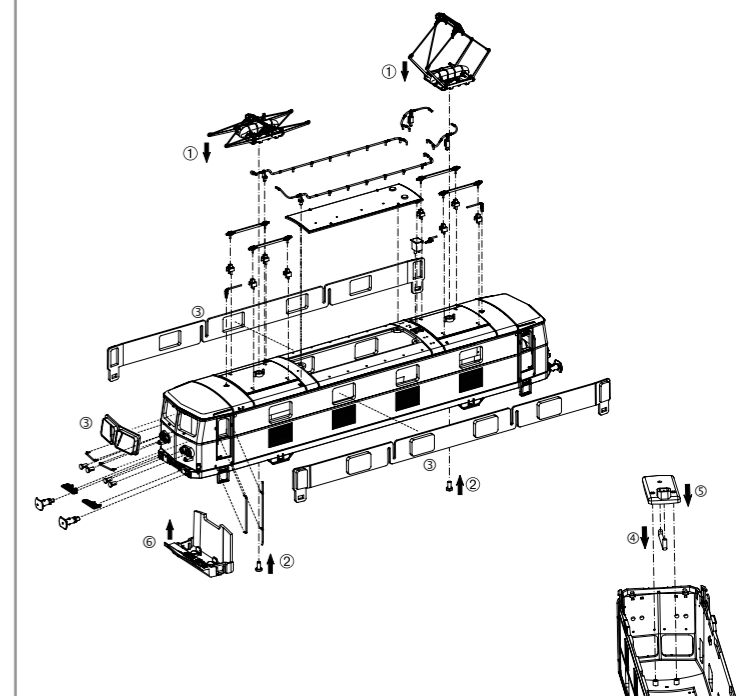
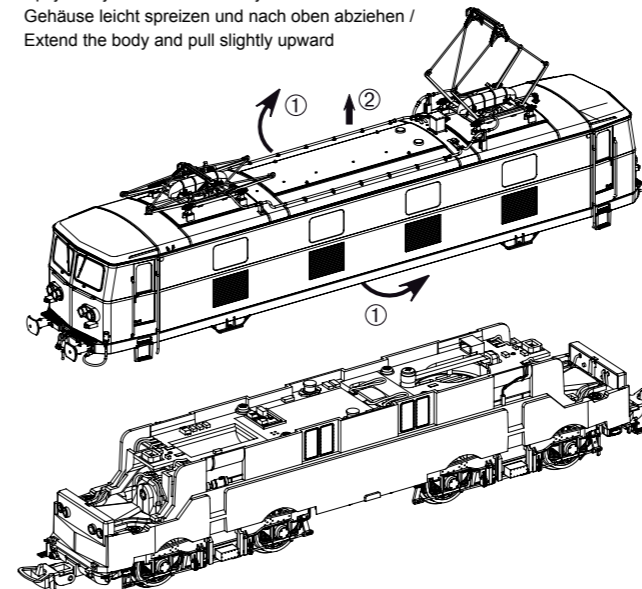


Gebruiksaanwijzing locomotief Rh 2800
Bedienungsanleitung Elektrolok Rh 2800
Instruction sheet for Electric Locomotive Rh 2800

PluX22
 # 96564 Tension continue 0-12 V ---
 # 96565 Version courant 0-16 V ~
 alternatif triphasé

Notizen:

① Ecarter légèrement la caisse et retirez-la par le haut /
 Spreid lichtjes de kast en verwijder naar boven /
 Gehäuse leicht spreizen und nach oben abziehen /
 Extend the body and pull slightly upward

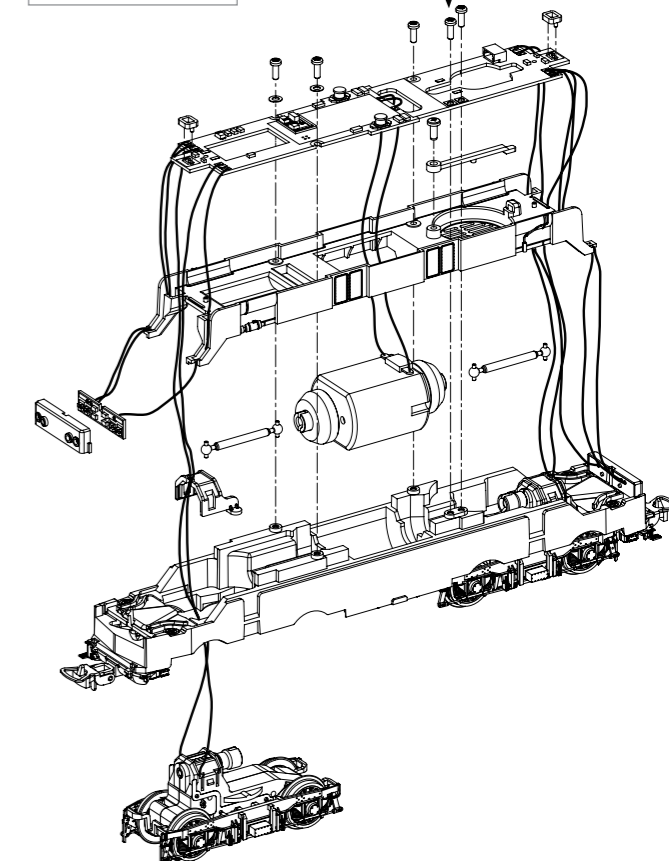


AC Détaillage pour modèle de vitrine /
 Deze los meegeleverde onderdelen zijn uitsluitend voor vitrinemodellen /
 Zurbaueteile nur für Vitrinenmodelle /
 Extensions only for display case models

DC Détaillage pour modèle fonctionnel /
 Deze los meegeleverde onderdelen zijn uitsluitend voor modellen waarmee wordt gereden! /
 Zurbaueteile nur für Fahrbetrieb /
 Extensions only for driving

Uniquement en version DC!
 Uitsluitend in DC Versie!
 Nur in DC Version!
 Only in DC version!

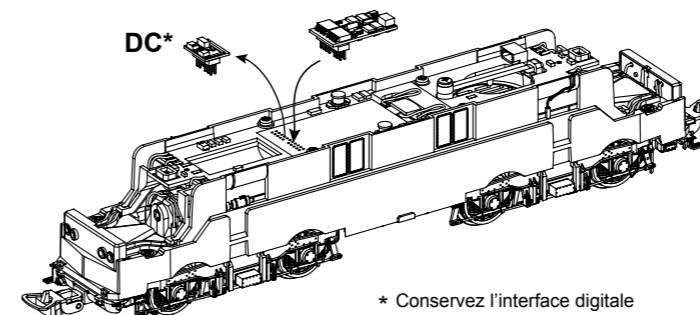
Uniquement en version AC (3 rails)
 Uitsluitend in AC Versie!
 Nur in AC Version!
 Only in AC version!



Installation du décodeur
 Inbouw decoder /
 Decodereinbau /
 Installing Decoder

Non compris dans la version 2 rails DC! /
 Bij de DC versie niet inbegrepen! /
 In DC Version nicht enthalten!
 Not included in DC version!

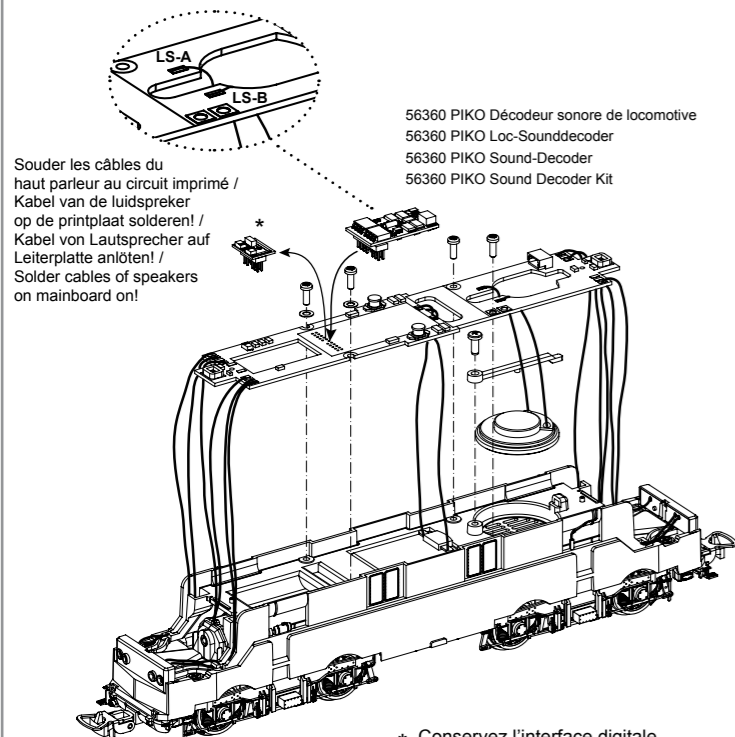
PIKO # 56400 / # 56401



* Conservez l'interface digitale
 De brugstekker s.v.p. bewaren!
 Bitte Brückenstecker aufbewahren!
 Please save the DC Bridge!



Pièces pour Version DC:
Los meegeleverde onderdelen DC-versie / Zúrstbauteile DC-Version / Extension in DC version

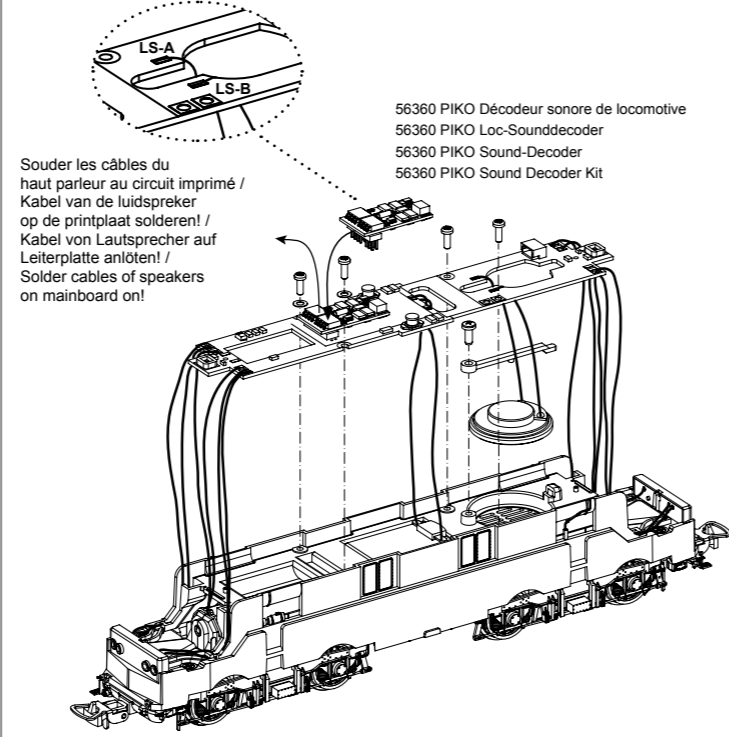


56360 PIKO Décodéur sonore de locomotive
56360 PIKO Loc-Sounddecoder
56360 PIKO Sound-Decoder
56360 PIKO Sound Decoder Kit

Souder les câbles du haut parleur au circuit imprimé / Kabel van de luidspreker op de printplaat solderen! / Kabel von Lautsprecher auf Leiterplatte anlöten! / Solder cables of speakers on mainboard on!

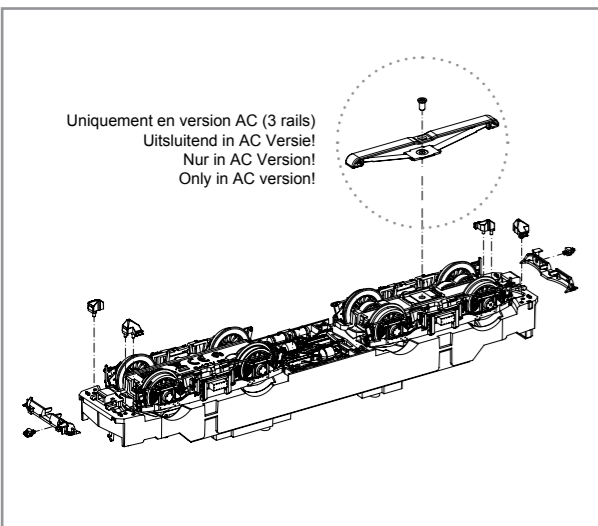
* Conservez l'interface digitale
De brugstekker s.v.p. bewaren!
Bitte Brückenstecker aufbewahren!
Please save the DC Bridge!

Pièces pour Version AC:
Los meegeleverde AC-versie / Zúrstbauteile AC-Version / Extension in AC version

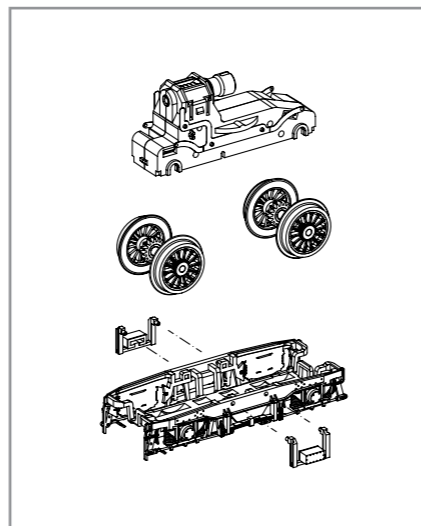
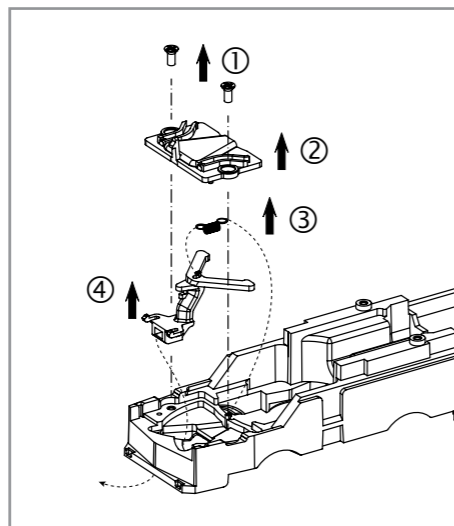


56360 PIKO Décodéur sonore de locomotive
56360 PIKO Loc-Sounddecoder
56360 PIKO Sound-Decoder
56360 PIKO Sound Decoder Kit

Souder les câbles du haut parleur au circuit imprimé / Kabel van de luidspreker op de printplaat solderen! / Kabel von Lautsprecher auf Leiterplatte anlöten! / Solder cables of speakers on mainboard on!



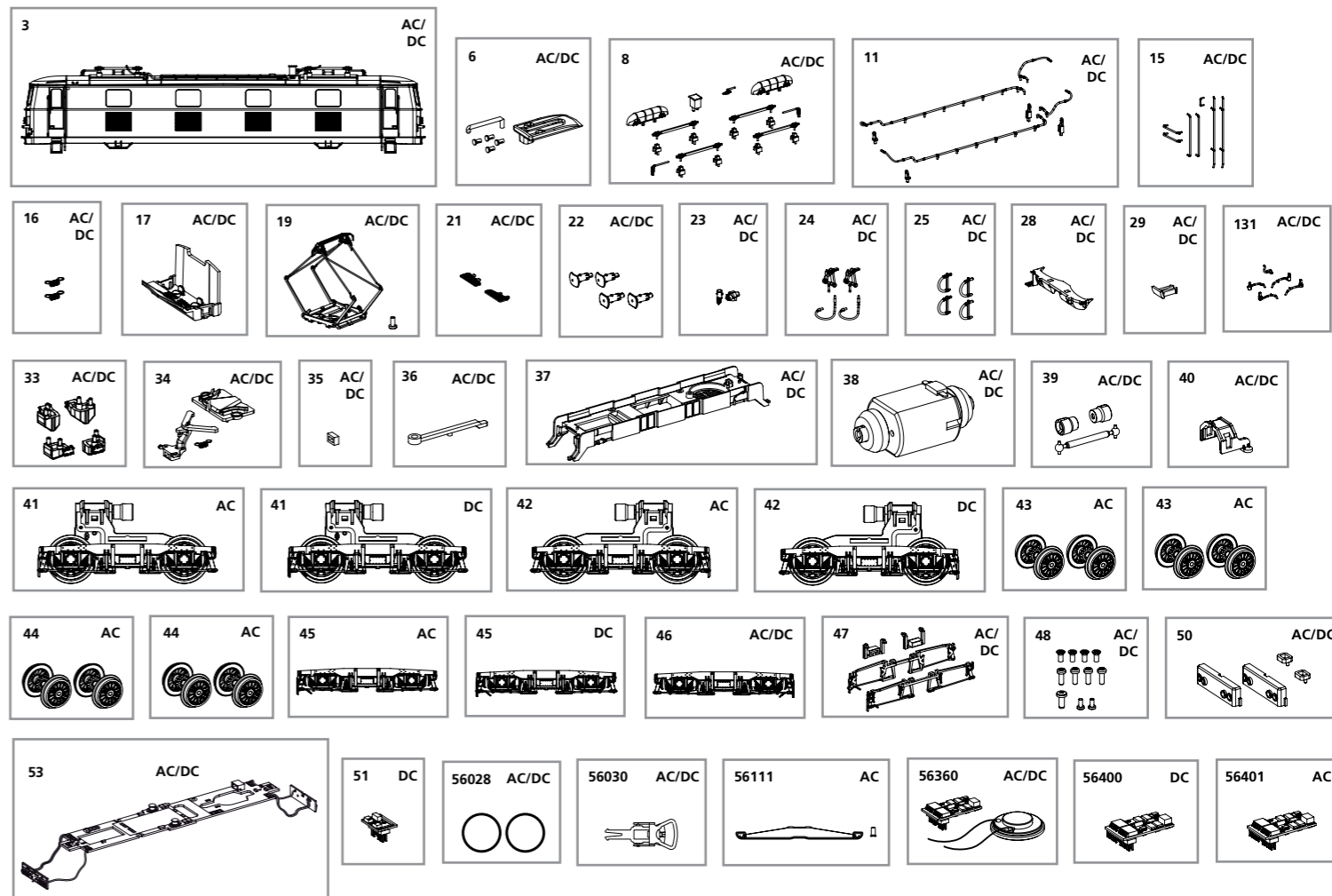
Uniquement en version AC (3 rails)
Uitsluitend in AC Versie!
Nur in AC Version!
Only in AC version!



PIÈCES DÉTACHÉES LOCOMOTIVE ÉLECTRIQUE Rh 2800

Reserveonderdelen locomotief Rh 2800 / Ersatzteile Elektrolok Rh 2800 Spare parts for Electric Locomotive Rh 2800

Pour commander des pièces de rechange, ne pas oublier de donner le Numéro d'Article de la pièce demandée.
Bij het bestellen van onderdelen s.v.p. altijd het volledige onderdeelnummer aangeven. • Bei Ersatzteilanforderung bitte immer die vollständige Ersatzteil-Nr. angeben.
Please order the wanted spare part with the complete spare part item number.



Bezeichnung / Description	ET-Nr. / spare part N°	PG*
Gehäuse / Body	96564-03	15
Leuchstäbe / Light bar	96543-06	7
Isolatoren / Isolators	96558-08	9
Dachleitungen / Roof cable	96558-11	7
Handläufe / Handrail	96558-15	8
Feder für Deichsel (2 Stck.) / Spring, 2 pcs.	59900-16	5
Führerstand / Driver cab	96543-17	6
Pantograph mit Schraube / Pantograph with screw	96558-19	12
Laufgitter Pufferbohle / Step Buffer base	96547-21	7
Puffer / Buffer	96540-22	6
Heizungsstecker, Heizungsdose / Heating plug, Heating socket	96547-23	6
Heizungskabel, Kuppelhaken / Heating cable, Coupler hook	96540-24	6
Bremsschlauch, R-L / Brake pipe, R-L	96540-25	6
Frontschürze / Front bumper	96547-28	6
Abdeckung Frontschürze / Cover for Front bumper	96540-29	6
Sandfallrohre, Tachoantrieb / Sandpipes, Speedometer	96547-131	8
Sandkästen / Sand boxes	96547-33	8
Kupplungsteile / Coupler parts	96540-34	8
Kupplungsverlängerung / Coupler connector part	96540-35	6
Lautsprecherhalter / Speaker holder	96540-36	6
Motorhalter / Motor holder	96543-37	8
Motor, komplett / Motor	96540-38	15
Kardanwelle + Buchsen / Cardan billow + bushes	96540-39	7
Getriebeklammer / Gear box clip	96540-40	6
Drehgestell mit Anbauteile, hinten / Bogie with parts, rear	96540-46	9
Anbauteile, Drehgestell / Parts (Bogie)	96540-47	8
Schrauben (11 Stck.) / Set of screws (11 pcs.)	96540-48	7
Lichtmasken / Light mask	96540-50	7
Hauptplatine mit Beleuchtungsplatinen und Kabel / Mainboard with wires and Lightboards	96543-53	15

Bezeichnung / Description	ET-Nr. / spare part N°	PG*
ET aus unserem Standard-Programm / Spare parts standard range		
Haftreifen (10 Stck.) / Friction tyres (set of 10)	56028	
Kupplung, vollst. (2 Stck.) / Coupling, complete (set of 2)	56030	
PIKO Sound-Decoder / PIKO Sound Decoder Kit	56360	
nur für DC-Version / only for DC version		
Getriebe mit Drehgestell, vorne / Gear box with bogie, front	96540-41	12
Getriebe mit Drehgestell, hinten / Gear box with bogie, rear	96540-42	12
Radsatz ohne Haftreifen / Wheelset w/o rubber tire	96540-43	9
Radsatz mit Haftreifen / Wheelset with rubber tire	96540-44	9
Drehgestell mit Anbauteile, vorne / Bogie with parts, front	96540-45	9
Brückenstecker / DC Bridge	59740-51	8
ET aus unserem Standard-Programm (nur DC-version) / Spare parts standard range (only DC version)		
PIKO SmartDecoder 4.1 PluX22 / PIKO SmartDecoder 4.1 PluX22	56400	
nur für AC-Version / only for AC version		
Getriebe mit Drehgestell, vorne / Gear box with bogie, front	96541-41	12
Getriebe mit Drehgestell, hinten / Gear box with bogie, rear	96541-42	12
Radsatz ohne Haftreifen / Wheelset w/o rubber tire	96541-43	9
Radsatz mit Haftreifen / Wheelset with rubber tire	96541-44	9
Drehgestell mit Anbauteile, vorne / Bogie with parts, front	96541-45	9
ET aus unserem Standard-Programm (nur AC-version) / Spare parts standard range (only AC version)		
Schleifer mit Schraube / Slider with screw	56111	
PIKO SmartDecoder 4.1 PluX22 mfx / PIKO SmartDecoder 4.1 PluX22 mfx	56401	

*Preisgruppe *price category