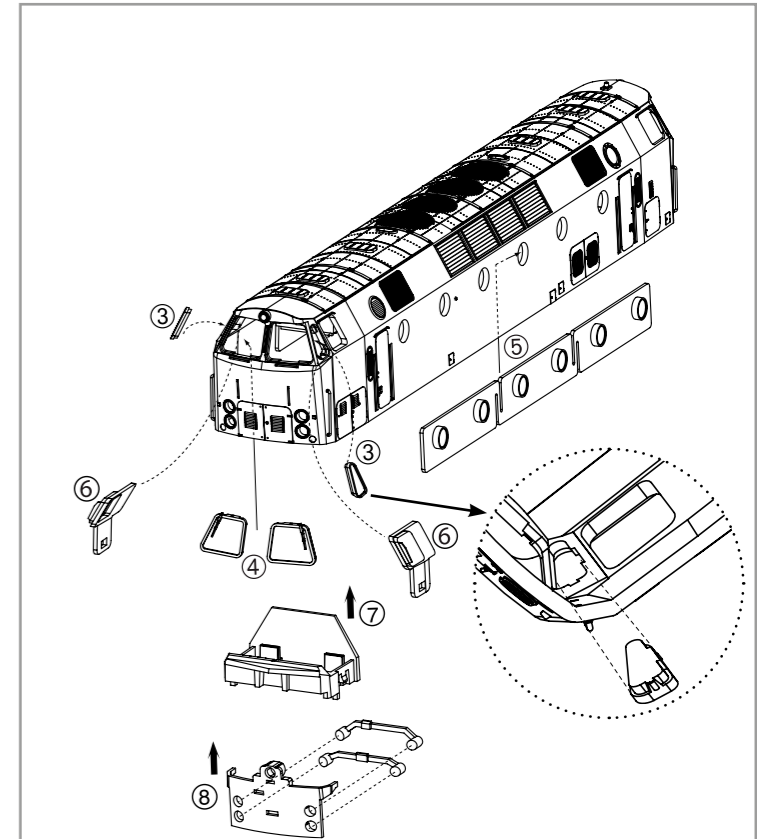
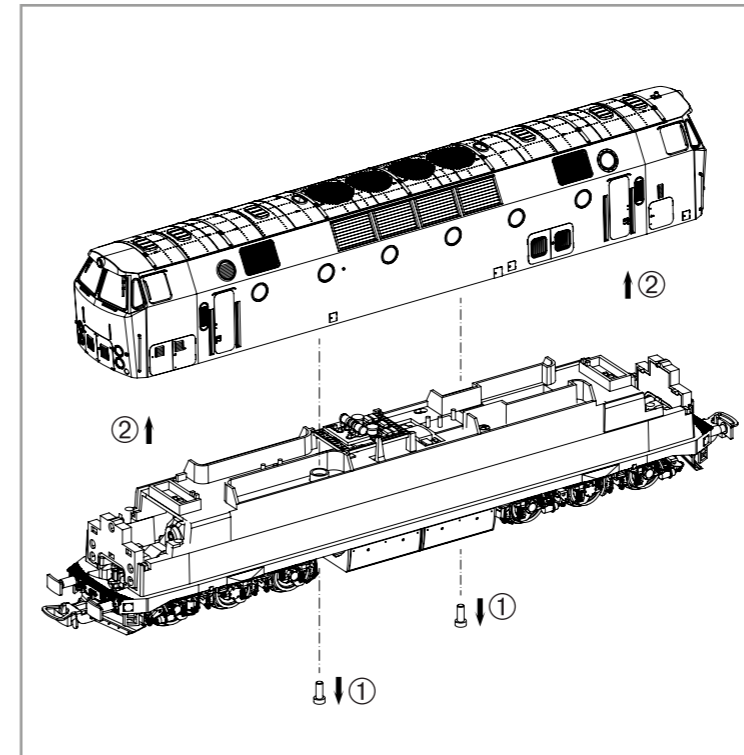


BEDIENUNGSANLEITUNG DIESELLOKOMOTIVE BR 119

Instruction sheet for Diesel Locomotive BR 119

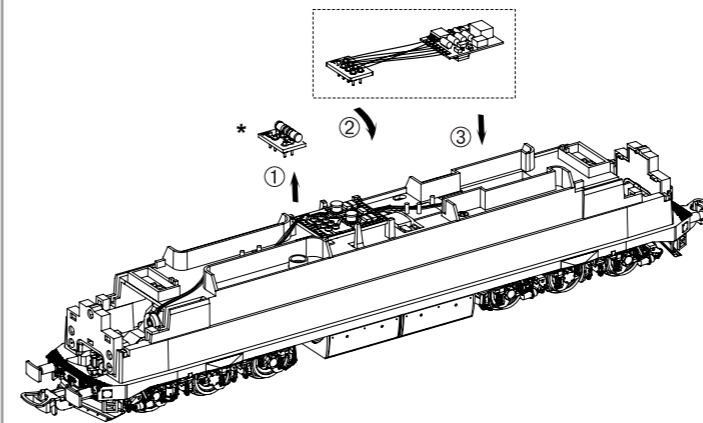
Wichtige Informationen sind in der Verpackung und in der Anleitung enthalten.
Bitte bewahren Sie diese auf.

59934 Gleichstrom DC NEM 652 0-12 V ---

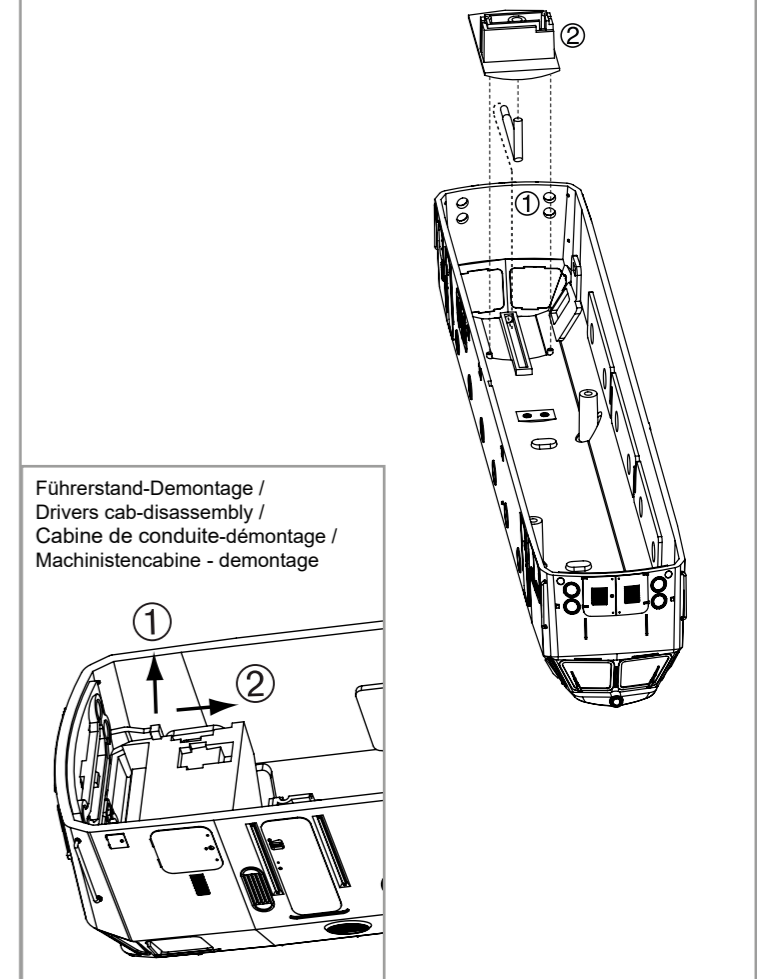


Decodereinbau:
Installing Decoder /
Installation du décodeur /
Inbouw decoder

Nicht enthalten!
Not included! /
Non compris! /
Niet inbegrepen!



* Bitte Brückenstecker aufbewahren!
Please save the DC Bridge!
Conservez l'interface digitale!
De brugstecker s.v.p. bewaren!

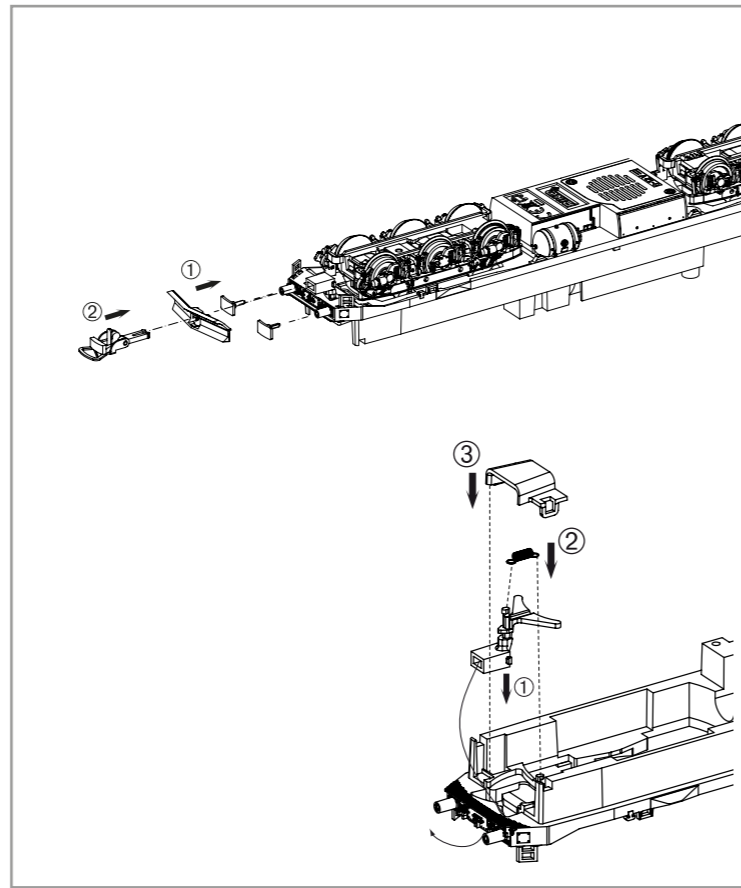
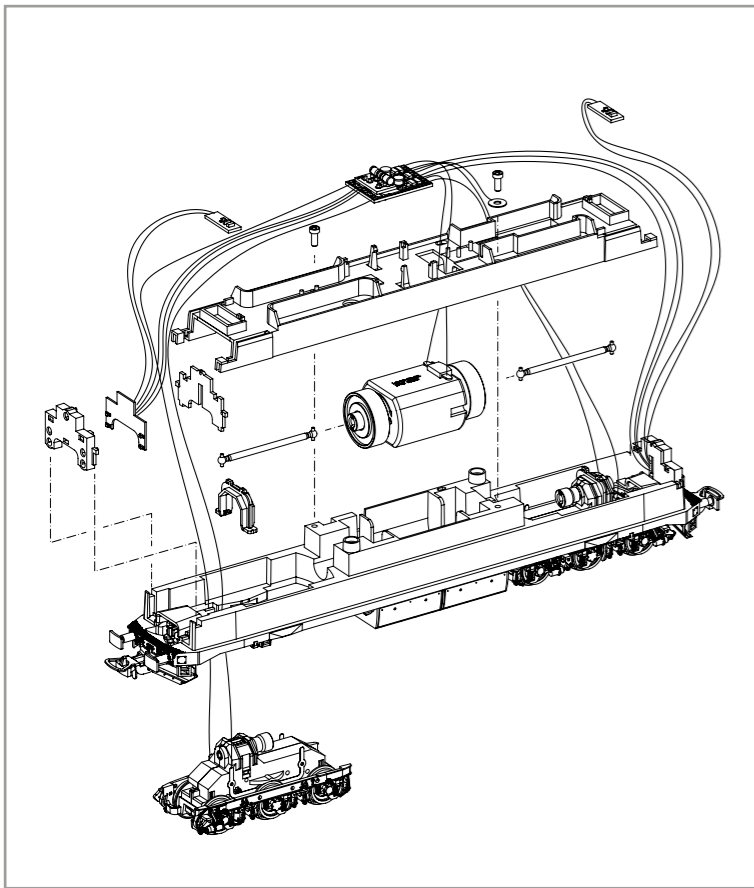


Führerstand-Demontage /
Drivers cab-disassembly /
Cabine de conduite-démontage /
Machinistencabine - demontage

ERSATZTEILE DIESELLOKOMOTIVE BR 119

Spare parts for Diesel Locomotive BR 119

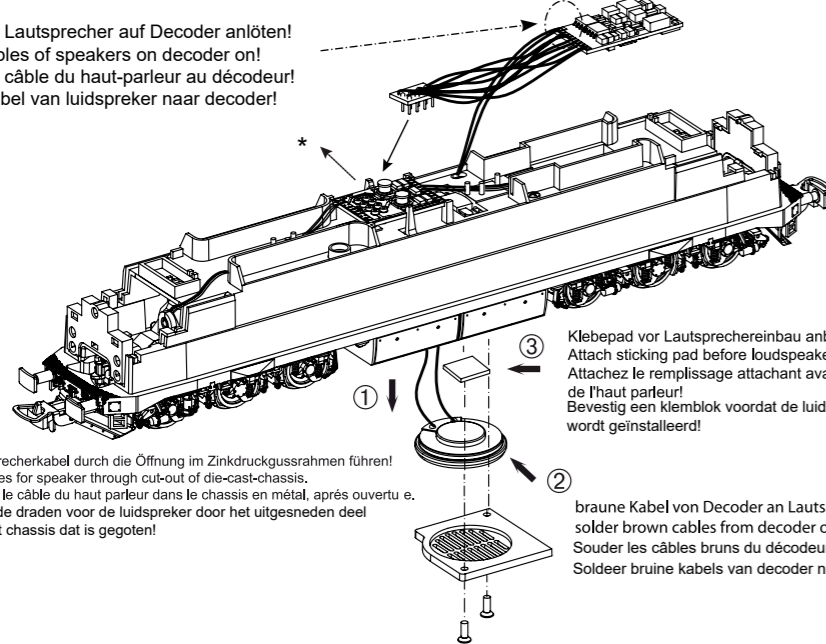
Bei Ersatzteilanforderung bitte immer die vollständige Ersatzteil-Nr. angeben • Please order the wanted spare part with the complete spare part item number.



Zurüstbauteile:
Extension / Pièces / Bijkomende onderdelen

56547 PSD XP 5.1 Sound

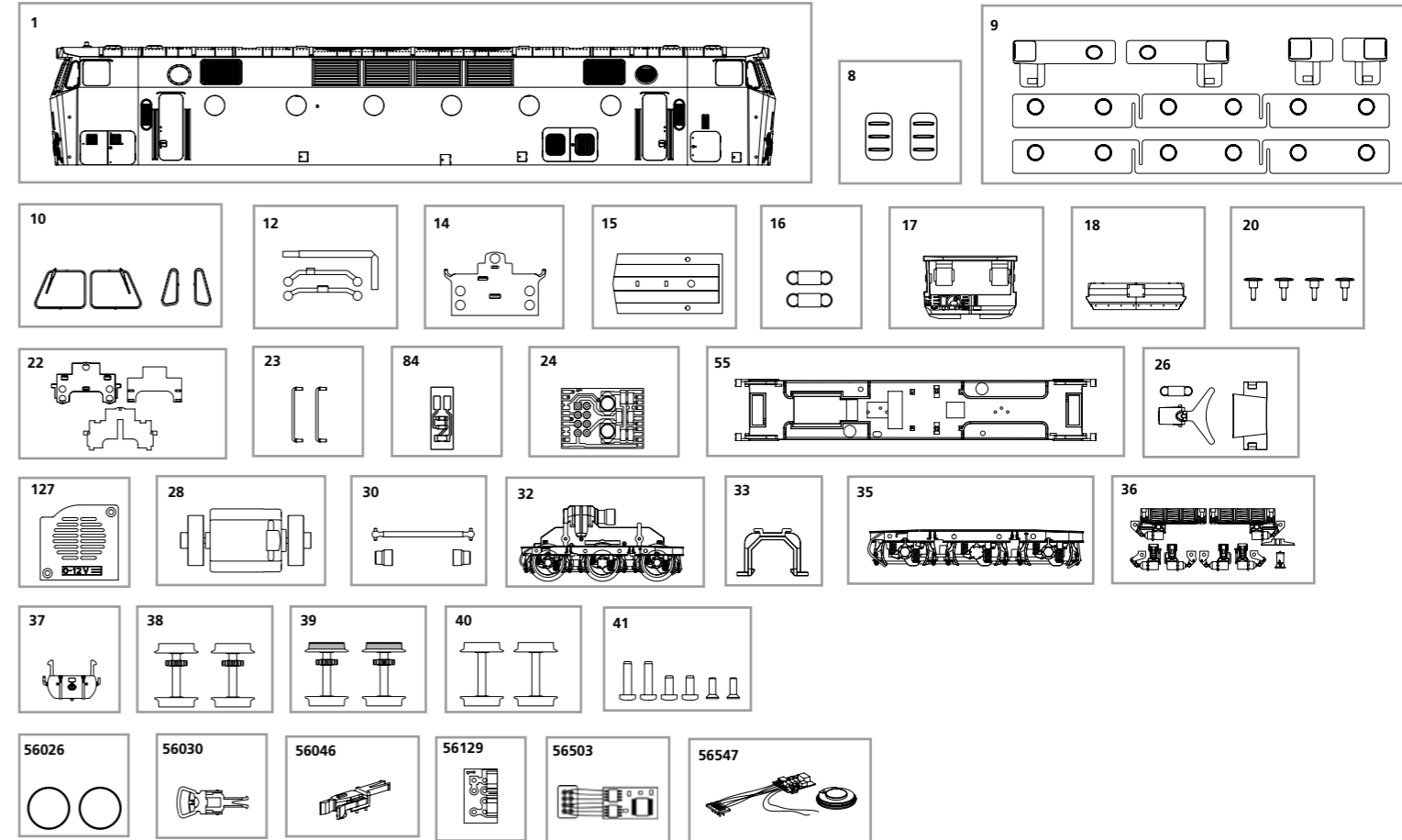
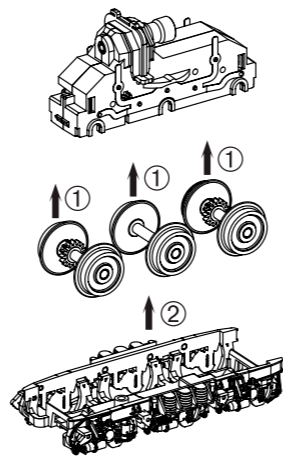
Kabel von Lautsprecher auf Decoder anlöten!
Solder cables of speakers on decoder on!
Soudez le câble du haut-parleur au décodeur!
Soldeerkabel van luidspreker naar decoder!



Klebspad vor Lautsprechereinbau anbringen!
Attach sticking pad before loudspeaker installation!
Attachez le remplissage attachant avant l'installation de l'haut parleur!
Bevestig een klemblok voordat de luidspreker wordt geïnstalleerd!

Lautsprecherkabel durch die Öffnung im Zinkdruckgussrahmen führen!
Put wires for speaker through cut-out of die-cast-chassis.
Insérer le câble du haut parleur dans le chassis en métal, après ouvertu e.
Steek de draden voor de luidspreker door het uitgesneden deel van het chassis dat is gegoten!

braune Kabel von Decoder an Lautsprecher anlöten! /
solder brown cables from decoder on the speakers on! /
Souder les câbles bruns du décodeur aux haut-parleurs! /
Soldeer bruine kabels van decoder naar luidsprekers!



Bezeichnung / Description	ET-Nr. / spare part N°	PG*
Gehäuse, dekoriert (mit Fenster) / Body, decorated (with Windows)	59934-01	13
Dachhaube (2 Stck.) / Roof hood (set of 2)	59930-08	7
Seitenfenster / Side windows	59930-09	9
Stirnfenster / Front window	59930-10	8
Leuchtstäbe (3-tlg.) / Light bars (set of 3)	59930-12	6
Lichtabdeckung vorne / Refraction front	59932-14	6
Lichtabdeckung oben / Refraction top	59930-15	6
Feder für Deichsel (2 Stck.) / Spring for drawbar (set of 2)	59540-16	5
Führerstand / Driving room	59930-17	7
Schienenräumer / Cow catcher	59932-18	7
Puffer (4 Stck.) / Buffer (set of 4)	59932-20	6
Beleuchtungsplatine mit Abdeckung / Light board with cover	59930-22	10
Eckhandstange (2 Stck.) / Handrail-corner (set of 2)	59930-23	7
Beleuchtungsplatine oben / Light board above	59500-84	10
Leiterplatte / PCB	96130-24	11
Motorhalter / Motor cover	59930-55	7
Kupplungsteile (3-teilig) / Coupler holder (set of 3)	59932-26	8
Lautsprecherdeckel / Cover speaker	59930-127	6
Motor komplett / Motor complete	59560-28	12

Bezeichnung / Description	ET-Nr. / spare part N°	PG*
Kardanwelle + Buchsen / Cross ball shaft + bushes	59580-30	7
Getriebe, komplett / Gear, complete	59930-32	13
Klammer / Clamp	59560-33	6
Drehgestellblende / Bogie	59930-35	9
Kleinteile (Drehgestell) / Consumables (Bogie)	59930-36	8
Luftkessel / Air boiler	59930-37	6
Radsatz ohne Haftreifen (2 Stck.) / Wheelset (set of 2)	59560-38	9
Radsatz mit Haftreifen (2 Stck.) / Wheelset w friction tyres (set of 2)	59560-39	9
Radsatz ohne Zahnrad (2 Stck.) / Wheelset w/o gear (set of 2)	59580-40	9
Schrauben-Set (6-tlg.) / Set of screws (set of 6)	59560-41	7
ET aus unserem Standard-Programm / Spare parts standard range		
Haftreifen (10 Stck.) / Friction tyres (set of 10)	56026	
Kupplung, vollst. (2 Stck.) / Coupling, complete (set of 2)	56030	
H0 PIKO Kurzkupplung (4 Stück) / H0 PIKO Short coupling (set of 4)	56046	
Brückenstecker / Strapping plug	56129	
PIKO SmartDecoder XP 5.1 8polig / PIKO SmartDecoder XP 5.1 8pole	56503	
PIKO SmartDecoder XP 5.1 Sound / PIKO SmartDecoder XP 5.1 Sound	56547	

*Preisgruppe *price category