

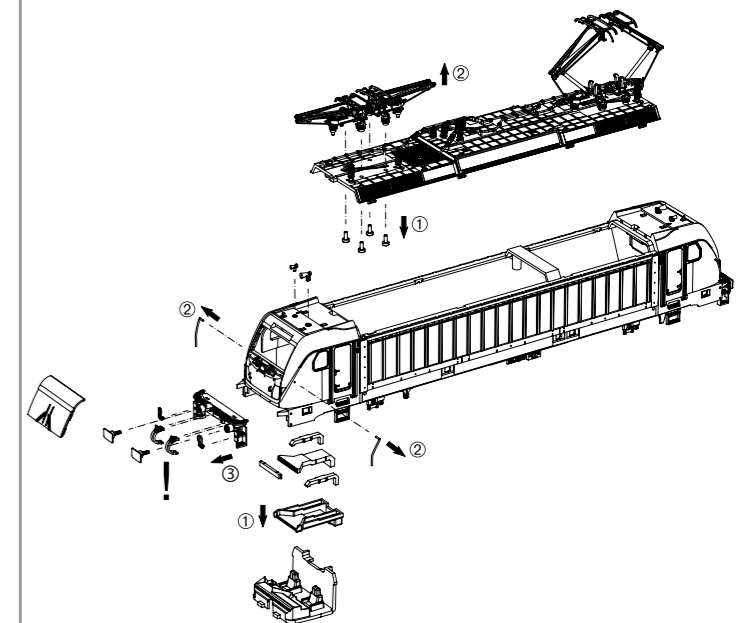
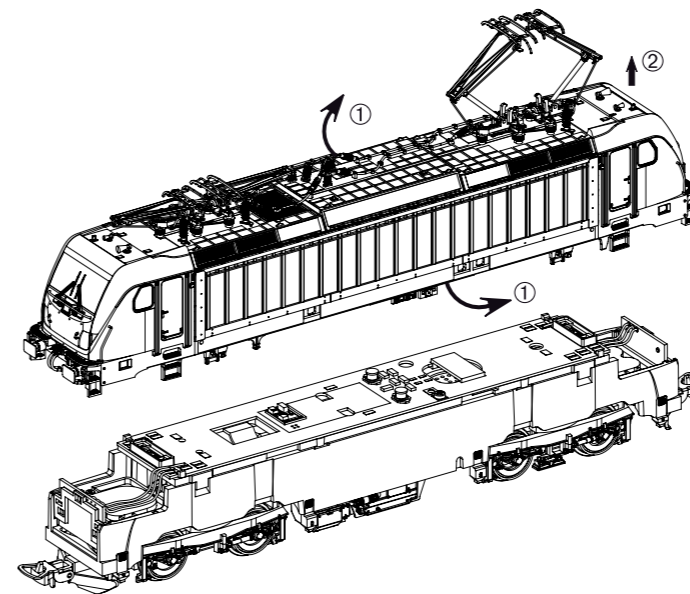
BEDIENUNGSANLEITUNG ELEKTROLOKOMOTIVE BR 147.5

Instruction sheet for Electric Locomotive BR 147.5

51582 Gleichstrom DC
51583 Wechselstrom AC

PluX22
0-12 V ~
0-16 V ~

①
Gehäuse leicht spreizen und nach oben abziehen /
Extend the body and pull slightly upward /
Ecarter légèrement la caisse et retirez-la par le haut /
Sprijd lichtjes de kast en verwijder naar boven

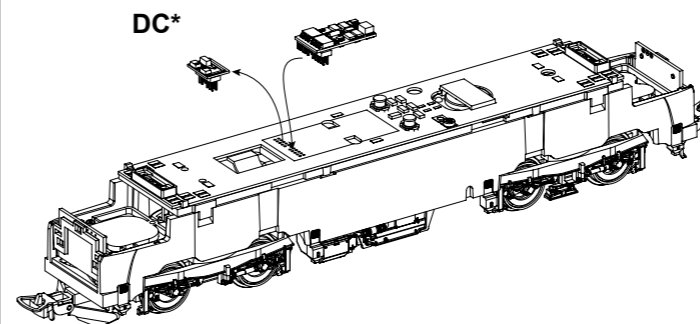


Zurüstbauteile nur für Vitrinenmodelle /
Extensions only for display case models /
Détailage pour modèle de vitrine /
Deze los meegeleverde onderdelen zijn uitsluitend voor vitrinemodellen!

Decodereinbau:
Installing Decoder /
Installation du décodeur /
Inbouw decoder

In DC Version nicht enthalten!
Not included in DC version! /
Non compris dans la version 2 rails DC! /
Bij de DC versie niet inbegrepen!

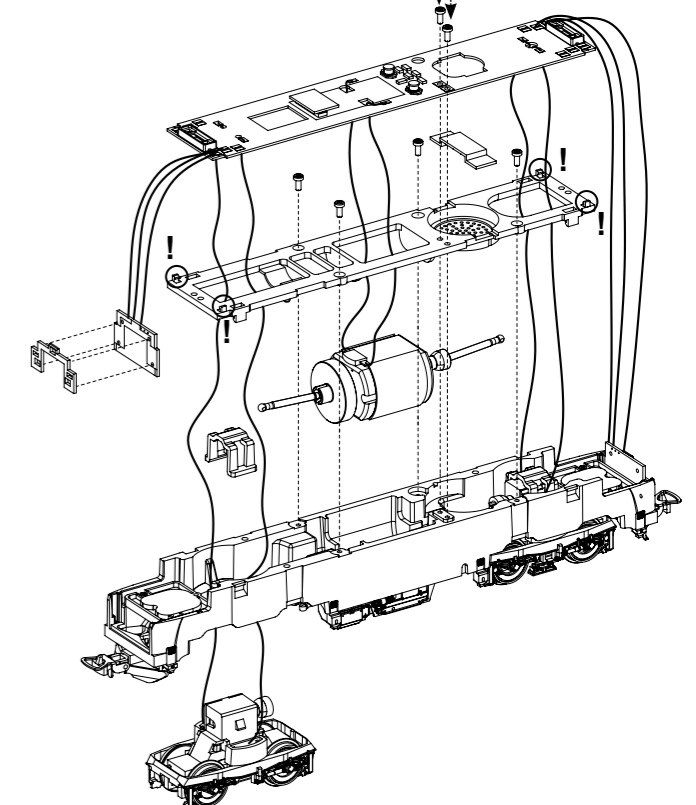
PIKO # 56400 / # 56401



* Bitte Brückenstecker aufbewahren!
Please save the DC Bridge!
Conservez l'interface digitale!
De brugstecker s.v.p. bewaren!

Nur in AC Version!
Only in AC version! /
Seulement en AC version /
Uitsluitend in AC versie!

Nur in DC Version!
Only in DC version! /
Seulement en DC version /
Uitsluitend in DC versie!

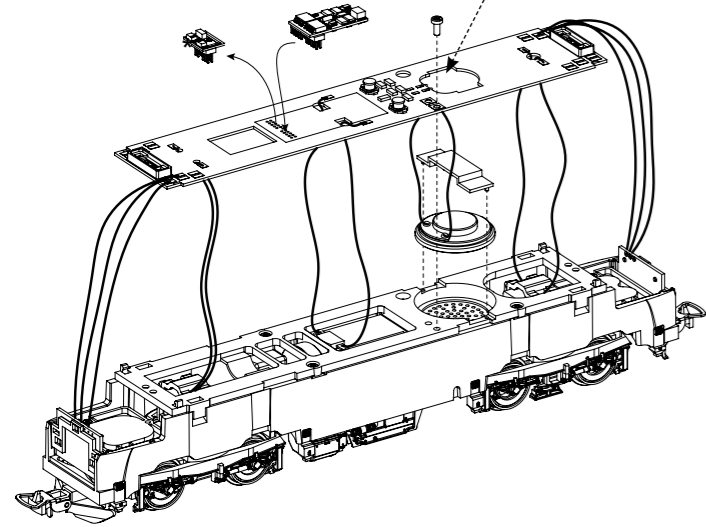


Zurüstbauteile in DC-Version:

Extension in DC version /
Pièces pour Version DC /
Bijkomende onderdelen DC-versie

Kabel von Lautsprecher auf Leiterplatte anlöten! /
Solder cables of speakers on mainboard on! /
Souder les câbles du haut parleur au circuit imprimé /
Kabel van de luidspreker op de printplaat solderen!

56428 PIKO SmartDecoder 4.1 Sound
56428 PIKO SmartDecoder 4.1 Sound
56428 PIKO SmartDecoder 4.1 Sound
56428 PIKO SmartDecoder 4.1 Sound



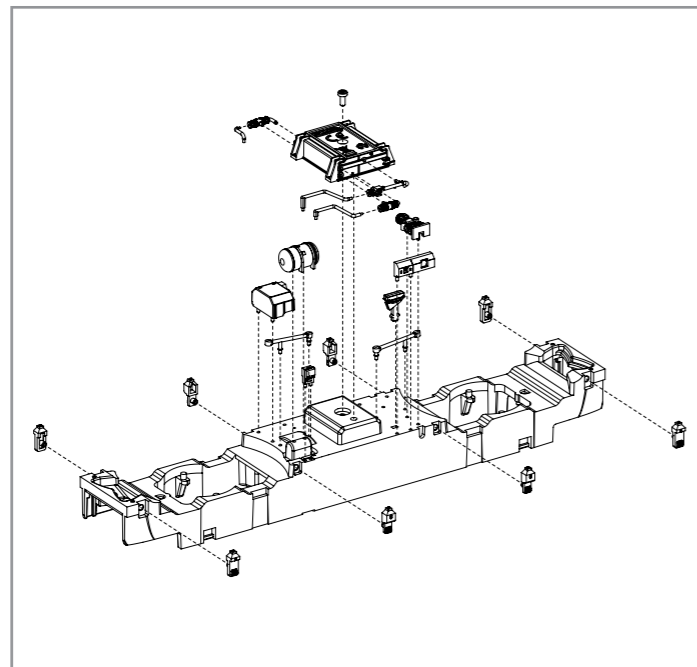
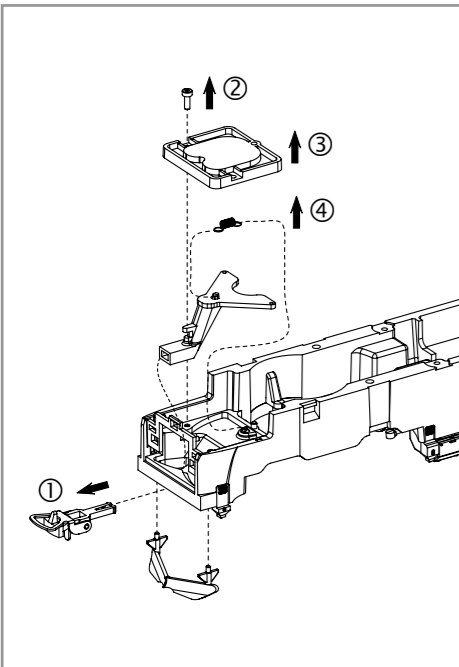
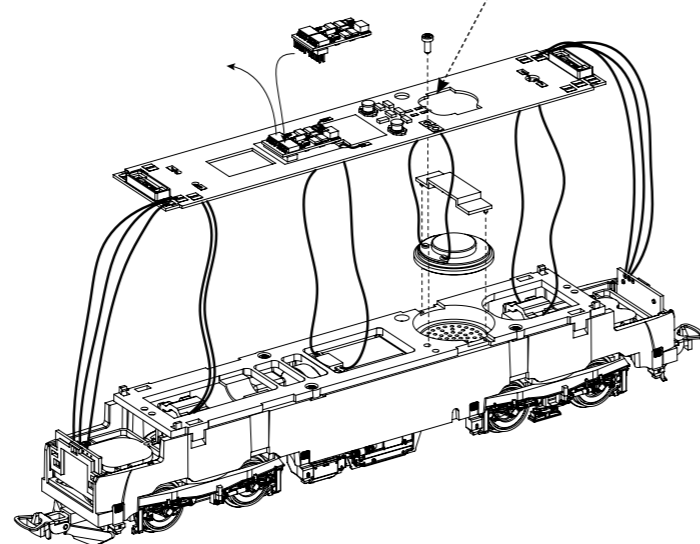
* Bitte Brückenstecker aufbewahren!
Please save the DC Bridge! /
Conservez l'interface digitale! /
De brugstecker s.v.p. bewaren

Zurüstbauteile in AC-Version:

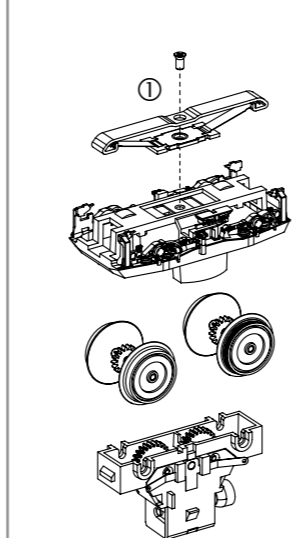
Extension in AC version /
Pièces pour Version AC /
Bijkomende onderdelen AC-versie

Kabel von Lautsprecher auf Leiterplatte anlöten! /
Solder cables of speakers on mainboard on! /
Souder les câbles du haut parleur au circuit imprimé /
Kabel van de luidspreker op de printplaat solderen!

56428 PIKO SmartDecoder 4.1 Sound
56428 PIKO SmartDecoder 4.1 Sound
56428 PIKO SmartDecoder 4.1 Sound
56428 PIKO SmartDecoder 4.1 Sound



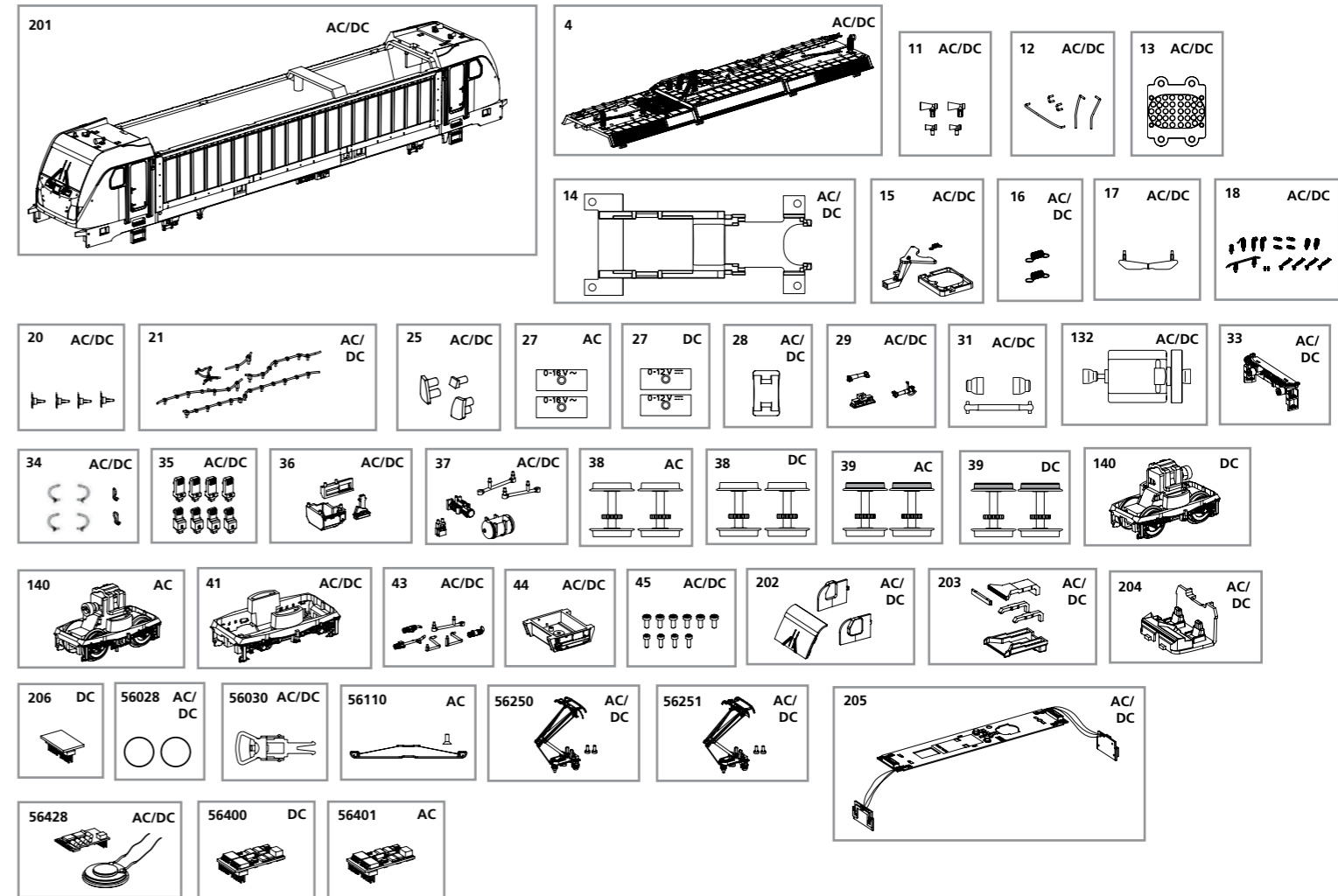
① Nur in AC Version!
Only in AC version! /
Seulement en AC version! /
Uitsluitend in AC versie!



ERSATZTEILE ELEKTROLOKOMOTIVE BR 147.5

Spare parts for Electric Locomotive BR 147.5

Bei Ersatzteilanforderung bitte immer die vollständige Ersatzteil-Nr. angeben • Please order the wanted spare part with the complete spare part item number.



Bezeichnung / Description	ET-Nr. / spare part N°	PG*
Gehäuse, dekoriert / Body, decorated	51582-201	13
Dach, vollständig / Roof, complete	51582-04	11
Hupen / Horns	59542-11	7
Handstangen / Handrails	51582-12	9
Lautsprecherabdeckung / Loudspeaker cover	52510-13	6
Motorhalter / Motor cover	52510-14	8
Deichsel, Abdeckung, Feder / Drawbar, Cover, Spring	52510-15	8
Feder für Deichsel (2 Stck.) / Spring for drawbar (set of 2)	59900-16	5
Schienenräumer / Cow catcher	51562-17	7
Isolatoren, Antenne / Insulators, Antenna	51582-18	9
Puffer (4 Stck.) / Buffer (set of 4)	59540-20	6
Dachleitungen / Roof cables	51574-21	8
Lichteinsätze (3-tlg.) / Light inserts (set of 3)	51562-25	7
Klammer / Clip	59540-28	6
Drehgestell Kleinteile / Bogie small parts	52510-29	7
Kardanwelle + Buchsen / Ball shaft + bushes	59540-31	7
Motor, komplett / Motor, complet	52510-132	12
Pufferbohle / Buffer base	51562-33	7
Rangiergriff, Bremschlauch / Handle, Air pipe	51562-34	7
Sandkästen (8-tlg.) / Sandbox (set of 8)	52510-35	7
Anbauteile Rahmen 1 / Attaching parts 1	51580-36	8
Anbauteile Rahmen 2 / Attaching parts 2	51562-37	7
Drehgestell / Bogie	51562-41	9
Rohrleitungen Rahmen / Tube for Frame	51562-43	7
Transformator / Transformer box	51562-44	7
Schraubenset (10-tlg.) / Screws (set of 10)	51562-45	7
Fenster (3-tlg.) / Windows (set of 3)	51580-202	7
Leuchtstäbe, Abdeckung / Light bars, Covers	51582-203	7
Führerstand / Driver cab	51580-204	7
Hauptplatine mit Beleuchtungsplatten und Kabel / Main board with Light-boards and wires	51580-205	15

Bezeichnung / Description	ET-Nr. / spare part N°	PG*
ET aus unserem Standard-Programm / Spare parts standard range		
Haftreifen (10 Stck.) / Friction tyres (set of 10)	56028	
Kupplung, vollst. (2 Stck.) / Coupling, complete (set of 2)	56030	
Stromabnehmer DB AG / Pantograph DB AG	56250	
Stromabnehmer SBB / Pantograph SBB	56251	
PIKO SmartDecoder 4.1 Sound / PIKO SmartDecoder 4.1 Sound	56428	
nur für DC-Version / only for DC version		
Drehgestellabdeckungen / Bogie bottom cover	59540-27	6
Radsatz ohne Haftreifen (2 Stck.) / Wheelset w/o friction tyres	51580-38	9
Radsatz mit Haftreifen (2 Stck.) / Wheelset w friction tyres	51580-39	9
Getriebe, komplett / Gearbox, complete	51580-140	13
Brückenstecker / Strapping plug	51580-206	8
ET aus unserem Standard-Programm (nur DC-version) / Spare parts standard range (only DC version)		
PIKO SmartDecoder 4.1 PluX22 DCC / PIKO SmartDecoder 4.1 PluX22 DCC	56400	
nur für AC-Version / only for AC version		
Drehgestellabdeckungen / Bogie bottom cover	59340-27	6
Radsatz ohne Haftreifen (2 Stck.) / Wheelset w/o friction tyres	51581-38	9
Radsatz mit Haftreifen (2 Stck.) / Wheelset w friction tyres	51581-39	9
Getriebe, komplett / Gearbox, complete	51581-140	13
ET aus unserem Standard-Programm (nur AC-version) / Spare parts standard range (only AC version)		
Schleifer mit Schraube / Slider with screw	56110	
PIKO SmartDecoder 4.1 PluX22 mfx / PIKO SmartDecoder 4.1 PluX22 mfx	56401	