

BEDIENUNGSANLEITUNG DIESELLOKOMOTIVE V200

Instruction sheet for Diesel Locomotive V200

PluX22

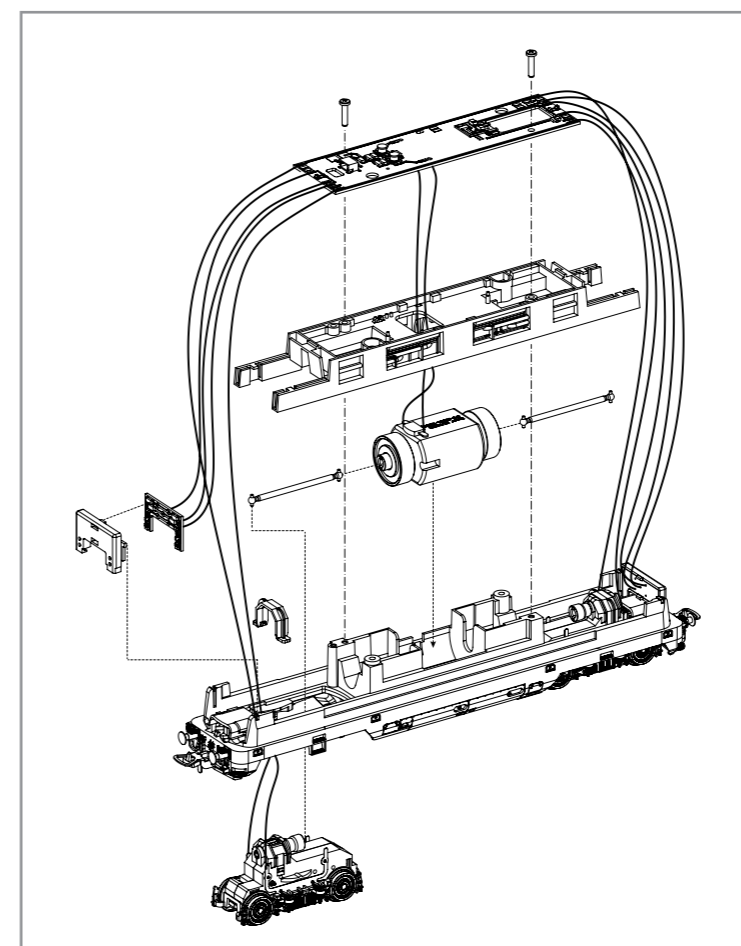
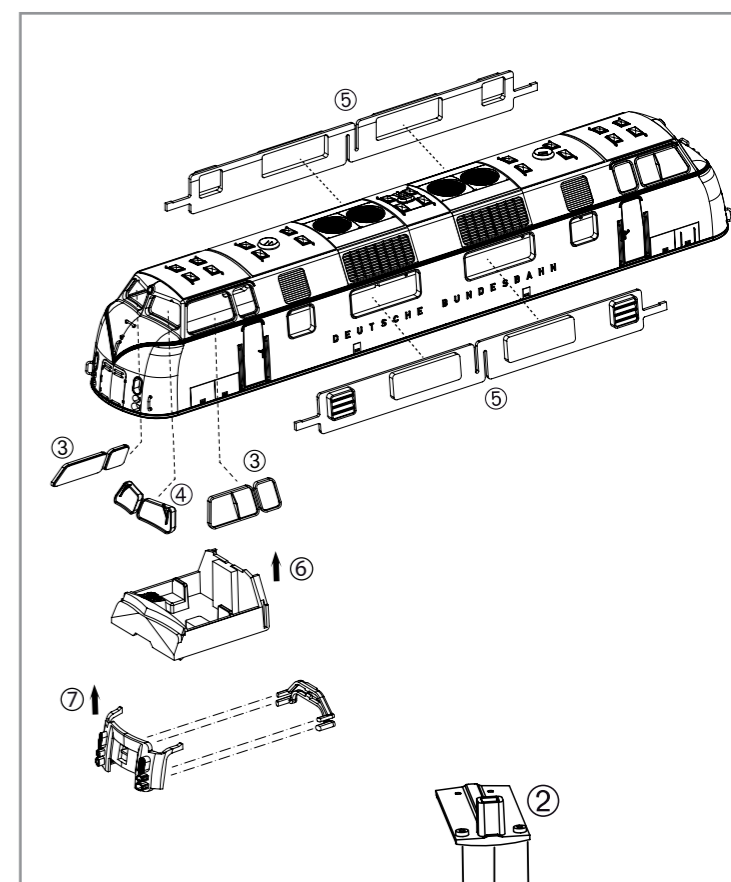
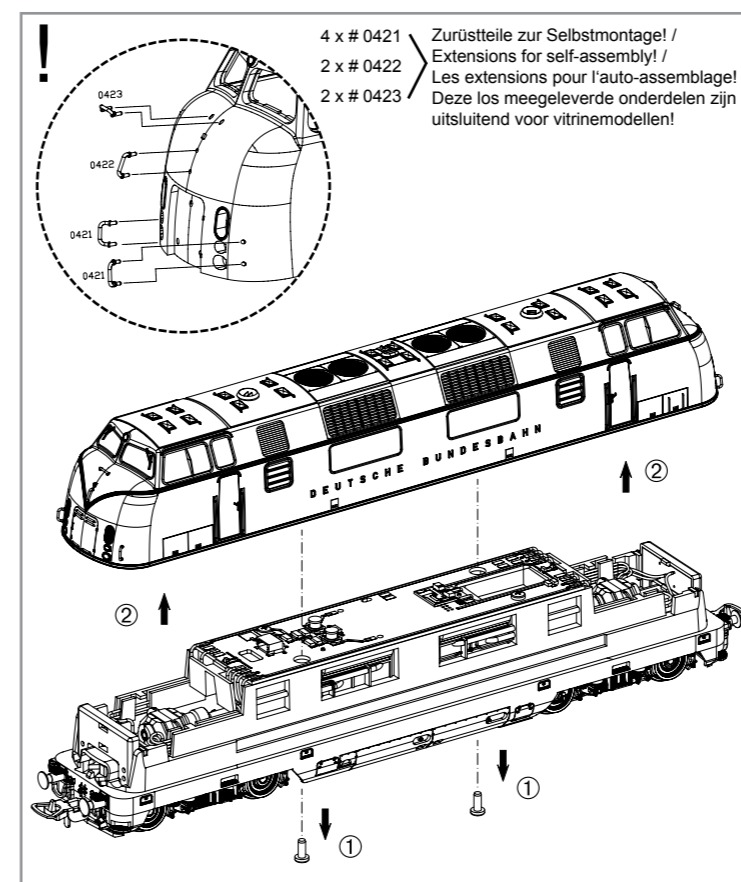
59708 Gleichstrom DC

0-12 V ---

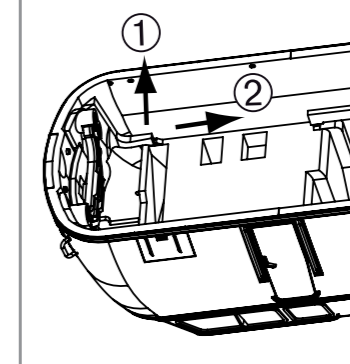
59709 Wechselstrom AC

0-16 V ~

Taste / Key / Touches / Toets	Funktion / Function / Fonctions / Functie			
F0	Licht vorn ein/aus	Directional lighting on / off	Eclairage avant allumé/éteint	Licht voor aan/uit
F1	Motorsound # 1	Motor Sound # 1	Son du moteur #1	Motorgeluid # 1
F2	Signalhorn	Airhorn	Trompe	Typhoon
F3	Motorsound # 2	Motor Sound # 2	Son du moteur #2	Motorgeluid # 2
F4	Zugheizung	Train heating	Chauffage de train	Treinverwarming
F5	Kompressor	Compressor	Compresseur	compressor
F6	Rangiergang	Shunting mode	Vitesse de manœuvres	Rangeegang
F7	Rotlicht ein/aus	Rear light red off/on	Feu arrière, rouge	Sluitlicht rood aan / uit
F8	Bahnhofsdurchsage # 1	Station announcement #1	Annonces de la station # 1	Stationsomroep # 1
F9	Pressluft ablassen	Compressed air valve	L'air comprimé laissé hors	Perslucht afblazen
F10	Schaffnerpfeif	Conductors signal	Sifflet contrôleur	Conducteursfluit
F11	Kuppeln ab-/ankuppeln	Coupling / Uncoupling	Dételage- / Accouplement de la rame	Koppelen aan- / afkoppelen
F12	Schienenstöße ein/aus	Rail clank sound on/off	Bruitage voies allumé/éteint	Railstoten aan / uit
F13	Kurvenquietschen ein/aus	Curve squeal sound on/off	Sifflement en courbes allumé/éteint	Piepen in bogen aan / uit
F14	Bahnhofsdurchsage # 2	Station announcement #2	Annonces de la station # 2	Stationsomroep # 2
F15	Bahnhofsdurchsage # 3	Station announcement #3	Annonces de la station # 3	Stationsomroep # 3
F16	Führerstanstüre öffnen/schließen	Open/close door	Porte cabine ouverte/fermée	Deuren machinistenhuis open/dicht
F17	Sanden	Sanding valve	Sabler	Zandstrooien
F18	Lokbremse lösen/anlegen	Brake release / set brake	Frein de locomotive attirant / déchargeant	Remmen lossen / aantrekken
F19	Schnellbremsung	Emergency braking	Le freinage d'urgence	Noodrem
F20	Kurzpfeif	Short signal	court coup de sifflet	Fluit kort
F21	Bremsgeräusch deaktivieren	Deactivate brake sound	Désactiver bruitages de frein	Remgeluid deaktivieren
F22	Soundfader	Sound fader (Tunnel mode)	Baisse du son (mode tunnel)	Soundfader (Tunnelmodus)



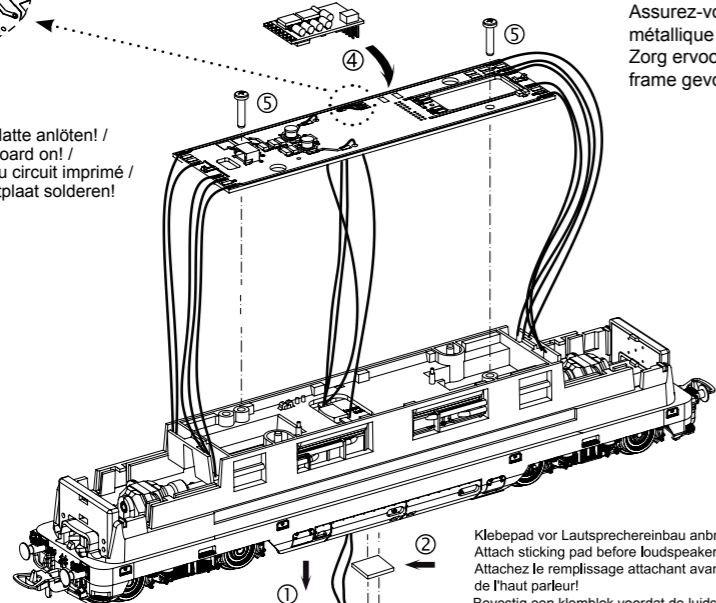
Führerstand - Demontage /
Drivers cab - disassembly /
Cabine de conduite - démontage /
Machinistencabine - demontage



56341 PIKO Sound-Decoder
 56341 PIKO Sound Decoder Kit
 56341 PIKO Sonore Décodeur
 56341 PIKO Sound-Dekoder

! Sicherstellen, dass dabei keinerlei elektrische Verbindungen zum Metallrahmen entstehen (Kurzschlussgefahr!) / Make sure that there no electrical connection to the metal frame formed (causing a short circuit). / Assurez-vous qu'aucune connexion électrique avec le châssis métallique il formé (provoquant un court-circuit). / Zorg ervoor dat er geen elektrische verbinding met het metaal is frame gevormd (waardoor kortsluiting ontstaat).

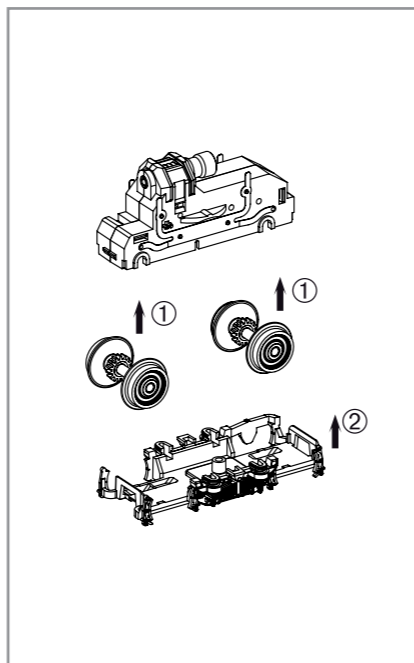
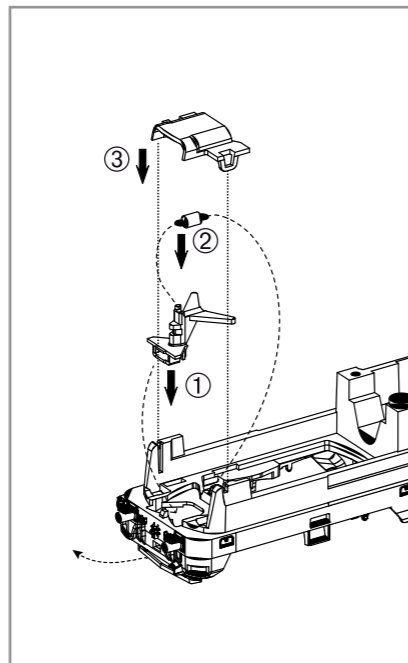
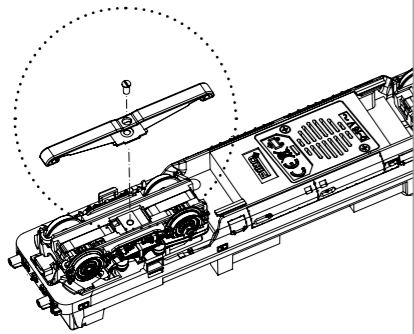
Kabel von Lautsprecher auf Leiterplatte anlöten! / Solder cables of speakers on mainboard on! / Souder les câbles du haut parleur au circuit imprimé / Kabel van de luidspreker op de printplaat solderen!



Klebspad vor Lautsprechereinbau anbringen! / Attach sticking pad before loudspeaker installation! / Attachez le remplissage attachant avant l'installation de l'haut parleur! / Bevestig een klemblok voordat de luidspreker wordt geïnstalleerd!

! Lautsprecherkabel durch die Öffnung im Zinkdruckgussrahmen führen! / Put wires for speaker through cut-out of die-cast-chassis. / Insérer le câble du haut parleur dans le châssis en métal, après ouverture. / Steek de draden voor de luidspreker door het uitgesneden deel van het chassis dat is gegoten!

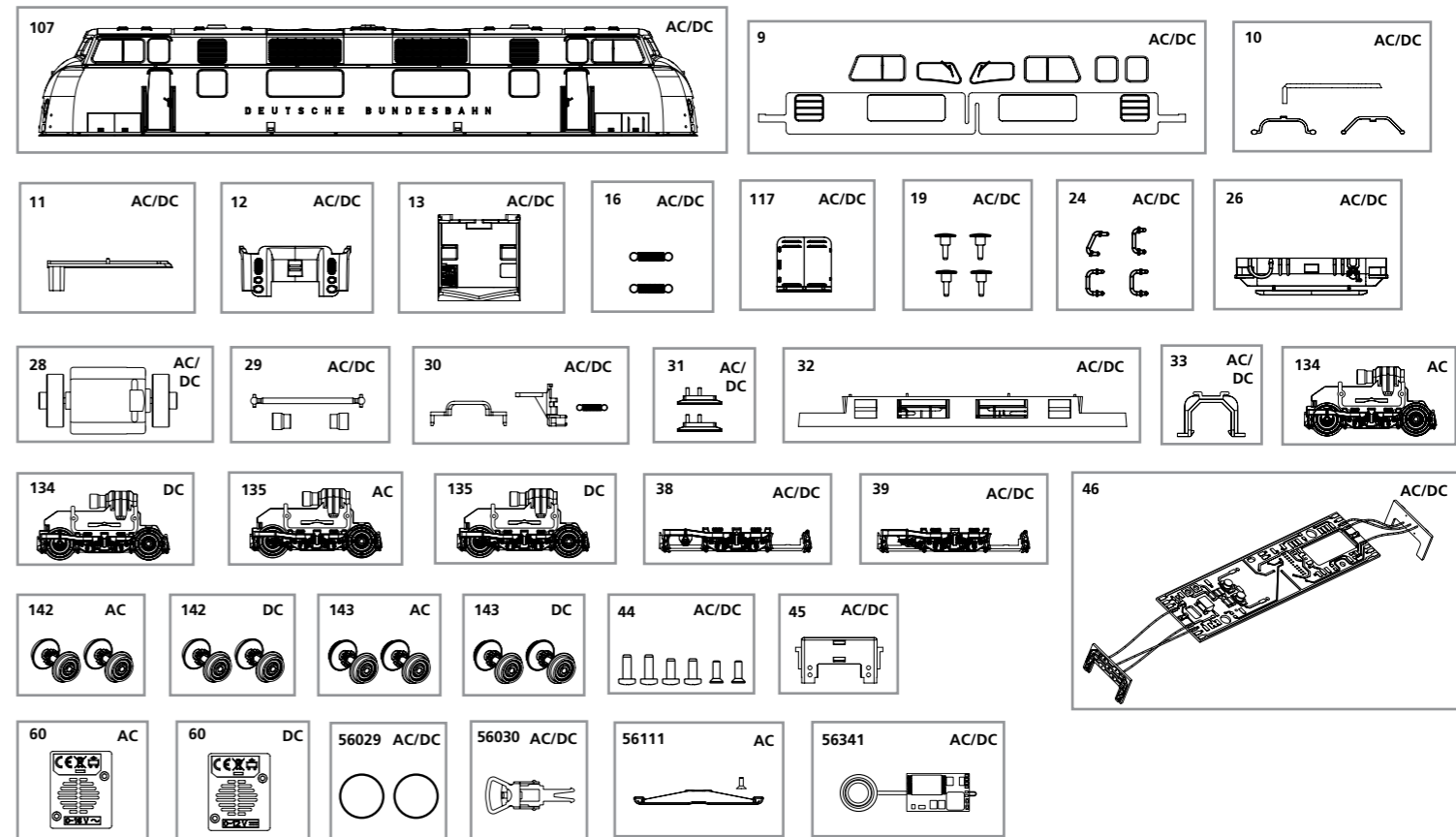
Nur in AC Version! / Only in AC version! / Seulement en AC version / Uitsluitend in AC versie!



ERSATZTEILE DIESELLOKOMOTIVE V200

Spare parts for Diesel Locomotive V200

Bei Ersatzteilanforderung bitte immer die vollständige Ersatzteil-Nr. angeben • Please order the wanted spare part with the complete spare part item number.



Bezeichnung / Description	ET-Nr. / spare part N°	PG*
Gehäuse, dekoriert (mit Fenster) / Body, decorated (with Windows)	59708-107	14
Fenster / Windows	59708-09	10
Leuchtstäbe (3-tlg.) / Light bars (set of 3)	59700-10	6
Lichtabdeckung oben / Refraction top	59700-11	6
Lichtabdeckung vorne / Refraction front	59708-12	6
Führerstand / Driving cab	59700-13	7
Feder für Deichsel (2 Stck.) / Spring for Coupler connector	59900-16	5
Frontklappe / Flap	59708-117	7
Puffer (4 Stck.) / Buffer (set of 4)	59700-19	6
Handgriffe (4-tlg.) / Handle (set of 4)	59708-24	8
Frontschürze / Cover front	59700-26	7
Motor, komplett / Motor complete	59560-28	12
Kardanwelle + Buchsen / Cross ball shaft + bushes	59700-29	7
Kupplungsteile (3-tlg.) / Coupler part (set of 3)	59700-30	8
Indusi (2 Stck.) / Indusi (set of 2)	59700-31	7
Motorhalter / Motor cover	59700-32	8
Klammer / Clamp	59560-33	6
Drehgestell, vorne Blattfeder / Bogie front leaf spring	59700-38	8
Drehgestell, hinten Blattfeder / Bogie rear leaf spring	59700-39	8
Schrauben-Set (6-tlg.) / Set of screws (set of 6)	59700-44	7
Lichtmaske für Beleuchtungsplatine / Light mask for Light PCB	59700-45	7
Hauptplatine mit Beleuchtungsplatinen und Kabel / PCB w Light PCB and wires	59704-46	15

Bezeichnung / Description	T-Nr. / spare part N°	PG*
ET aus unserem Standard-Programm / Spare parts standard range		
Haftreifen (10 Stck.) / Friction tyres (set of 10)	56029	
Kupplung, vollst. (2 Stck.) / Coupling, complete (set of 2)	56030	
PIKO Sound-Decoder / PIKO Sound-Decoder Kit	56341	
nur für DC-Version / only for DC version		
Getriebe, komplett - DC (Blattfedern vorne) / Gear, complete - DC (front leaf spring)	59708-134	12
Getriebe, komplett - DC (Blattfedern hinten) / Gear, complete - DC (rear leaf spring)	59708-135	12
Radsatz ohne Haftreifen / Wheelset (set of 2) DC	52600-142	9
Radsatz mit Haftreifen / Wheelset w friction tyres	52600-143	9
Lautsprecherdeckel DC / Cover speaker DC	59700-60	6
nur für AC-Version / only for AC version		
Getriebe, komplett (Blattfedern vorne) / Gear, complete (front leaf spring)	59709-134	12
Getriebe, komplett (Blattfedern hinten) / Gear, complete (rear leaf spring)	59709-135	12
Radsatz ohne Haftreifen (2 Stck.) / Wheelset (set of 2)	52601-142	9
Radsatz mit Haftreifen (2 Stck.) / Wheelset w friction tyres (set of 2)	52601-143	9
Lautsprecherdeckel / Cover speaker	59701-60	6
ET aus unserem Standard-Programm (nur AC-version) / Spare parts standard range (only AC version)		
Schleifer mit Schraube / Slider with screw	56111	

*Preisgruppe *price category