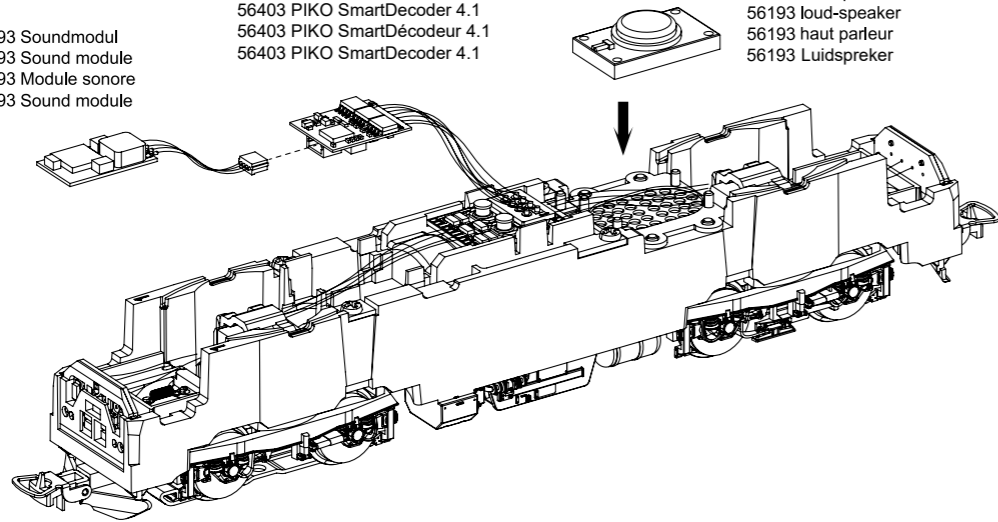


Zurüstbauteile / Extension / Pièces / Bijkomende onderdelen

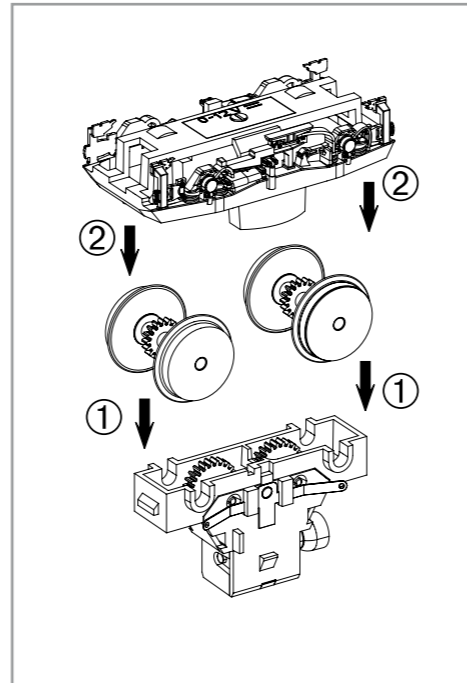
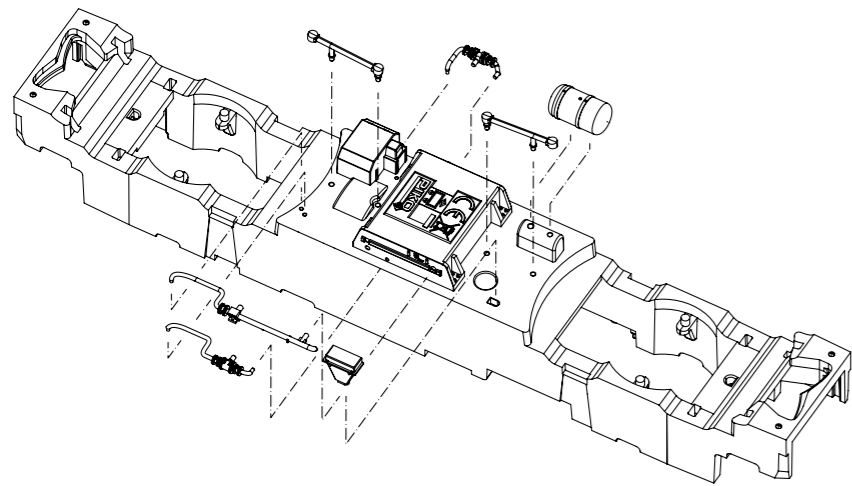
56193 Soundmodul
56193 Sound module
56193 Module sonore
56193 Sound module

56403 PIKO SmartDecoder 4.1
56403 PIKO SmartDecoder 4.1
56403 PIKO SmartDecoder 4.1
56403 PIKO SmartDecoder 4.1

56193 Lautsprecher
56193 loud-speaker
56193 haut parleur
56193 Luidspreker



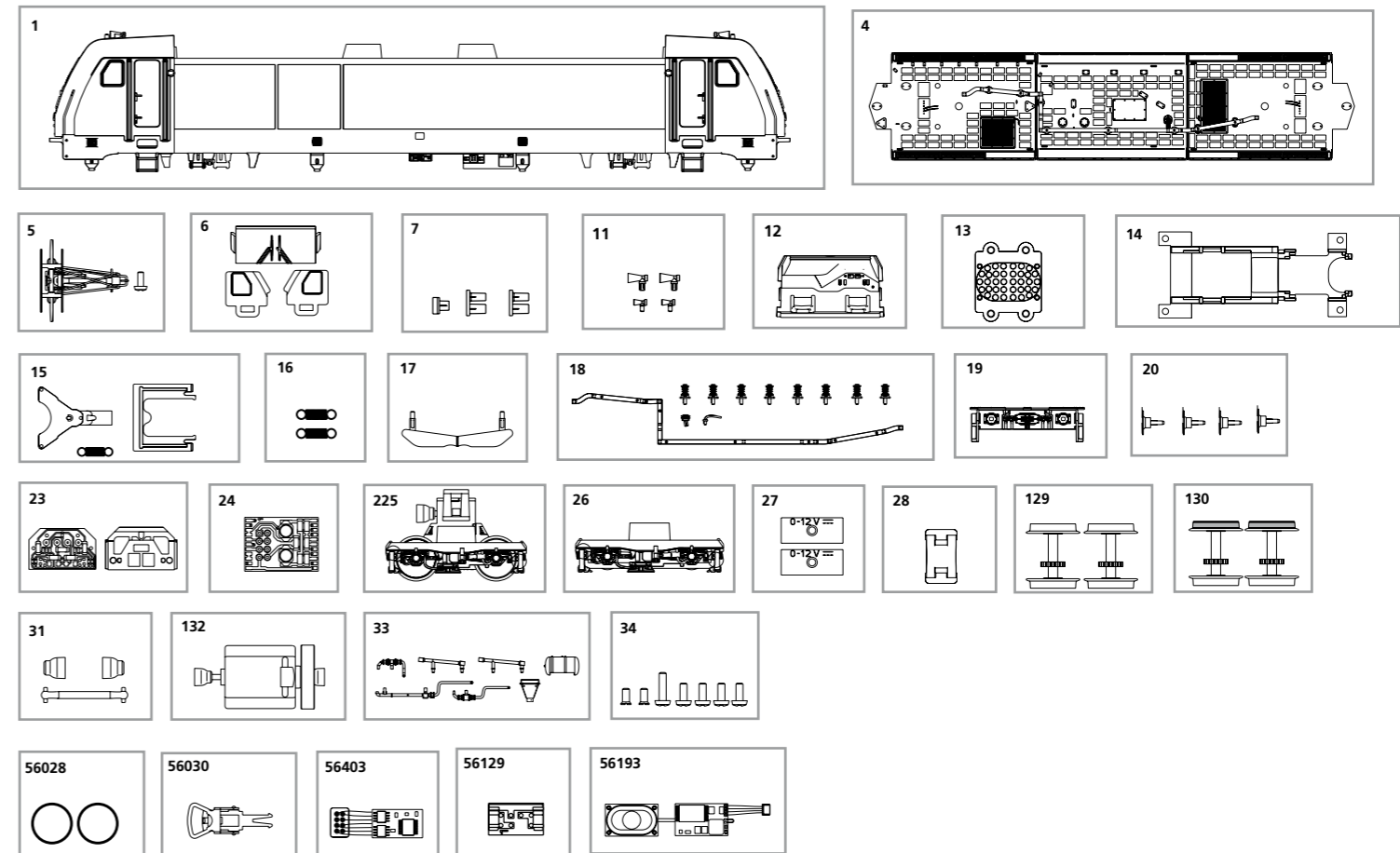
Zurüstbauteile / Extension / Pièces / Bijkomende onderdelen



ERSATZTEILE ELEKTROLOKOMOTIVE BR 186

Spare parts for Electric Locomotive BR 186

Bei Ersatzteilanforderung bitte immer die vollständige Ersatzteil-Nr. angeben • Please order the wanted spare part with the complete spare part item number.



Bezeichnung / Description	ET-Nr. / spare part N°	PG*
Gehäuse, dekoriert (mit Fenster+Leuchteinsätze) / Body, complete decorated (with windows/light bar)	59965-01	13
Dach vollständig / Roof complete	59965-04	10
Stromabnehmer / Pantograph	59540-05	10
Fenster / Window	96738-06	7
Leuchteinsätze / Light bars	59540-07	6
Hupen / Horns	59542-11	7
Führerstand / Driving room	96737-12	7
Lautsprecherabdeckung / Cover speaker	59540-13	6
Motorhalter / Motor cover	59540-14	7
Deichsel, Abdeckung, Feder / Coupler connector, Coupler Cover, Spring	59540-15	8
Feder für Deichsel (2 Stck.) / Spring for Coupler connector	59540-16	5
Schienenräumer / Rail reamer	59540-17	7
Isolatoren / Dachleitungen / Insulators / Cables	59965-18	8
Pufferbohle / Headstock	59540-19	7
Puffer (4 Stck.) / Buffer (set of 4)	59540-20	6
Beleuchtungsplatine / PCB for lighting	59540-23	10
Leiterplatte / PCB	96130-24	11
Getriebe, komplett / Gearbox, complete	59540-225	12
Drehgestell / Loco truck	59540-26	9
Drehgestellabdeckung (2 Stck.) / Loco truck cover (set of 2)	59540-27	6
Klammer / Clip	59540-28	6
Kardanwelle + Buchsen / Cross ball shaft + bushes	59540-31	7
Motor komplett / Motor complete	59540-132	12
Kleinteile (Rahmen) / Consumables (chassis)	59950-33	8
Schrauben-Set / Set of screws	59540-34	7
Radsatz ohne Haftreifen (2 Stck.) / Wheelset (set of 2)	59540-129	9
Radsatz mit Haftreifen (2 Stck.) / Wheelset w friction tyres (set of 2)	59540-130	9

Bezeichnung / Description	ET-Nr. / spare part N°	PG*
ET aus unserem Standard-Programm / Spare parts standard range		
Haftreifen (10 Stck.) / Friction tyres (set of 10)	56028	
Kupplung, vollst. (2 Stck.) / Coupling, complete (set of 2)	56030	
Soundmodul + Lautsprecher / Sound module w loud-speaker	56193	
PIKO SmartDecoder 4.1 / PIKO SmartDecoder 4.1	56403	
Brückenstecker / Strapping plug	56129	

*Preisgruppe *price category