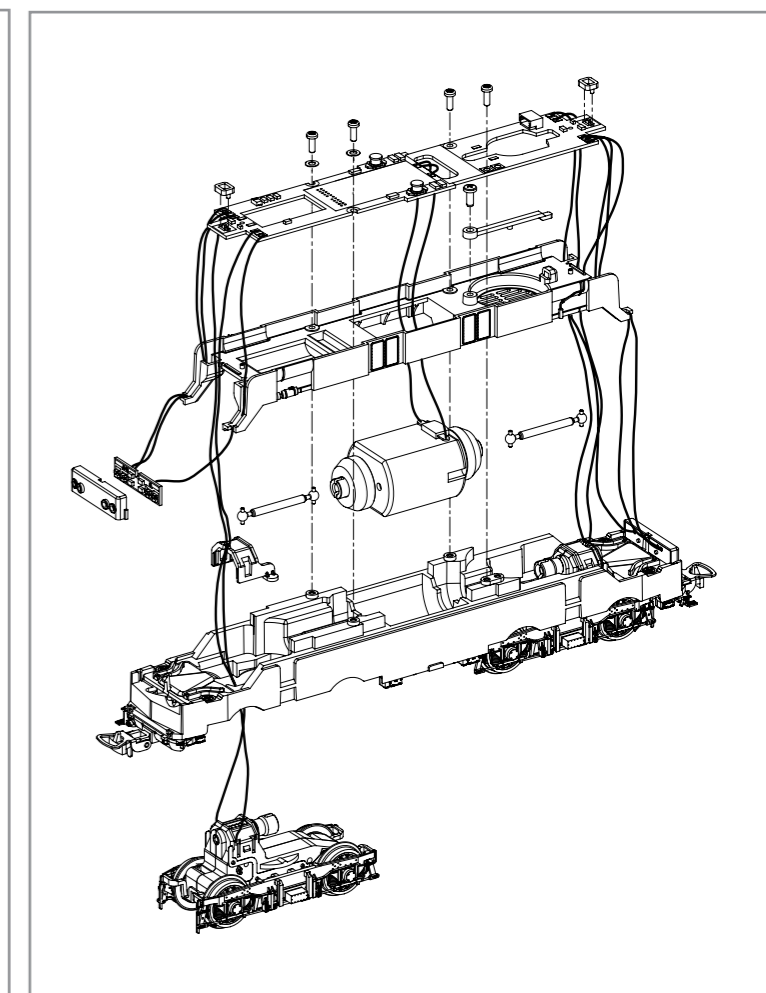
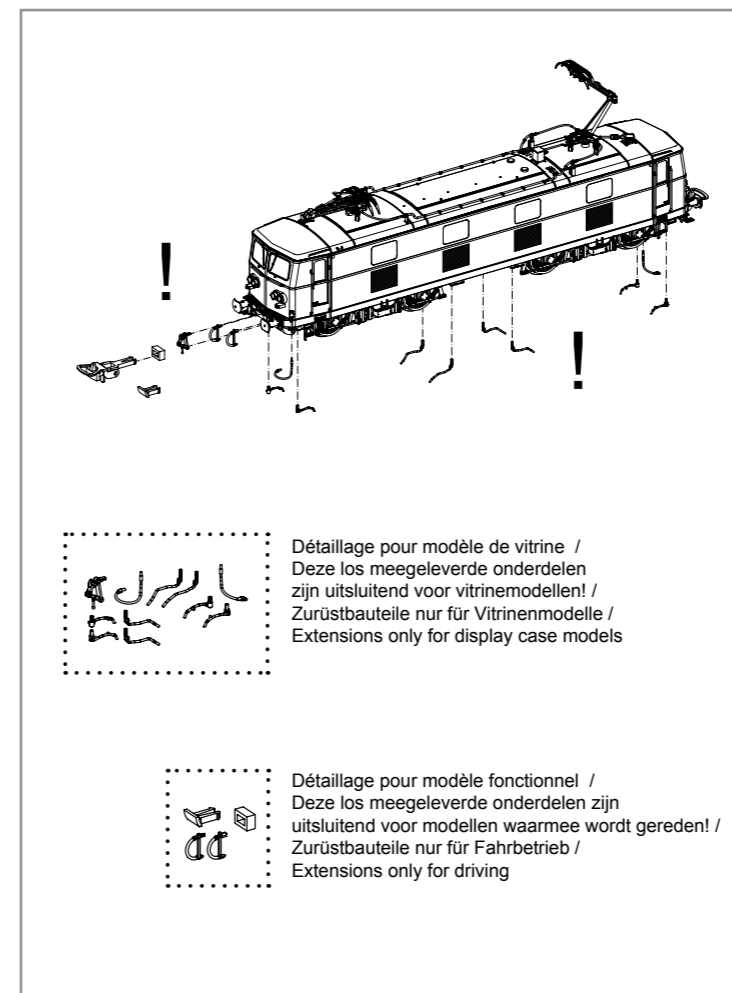
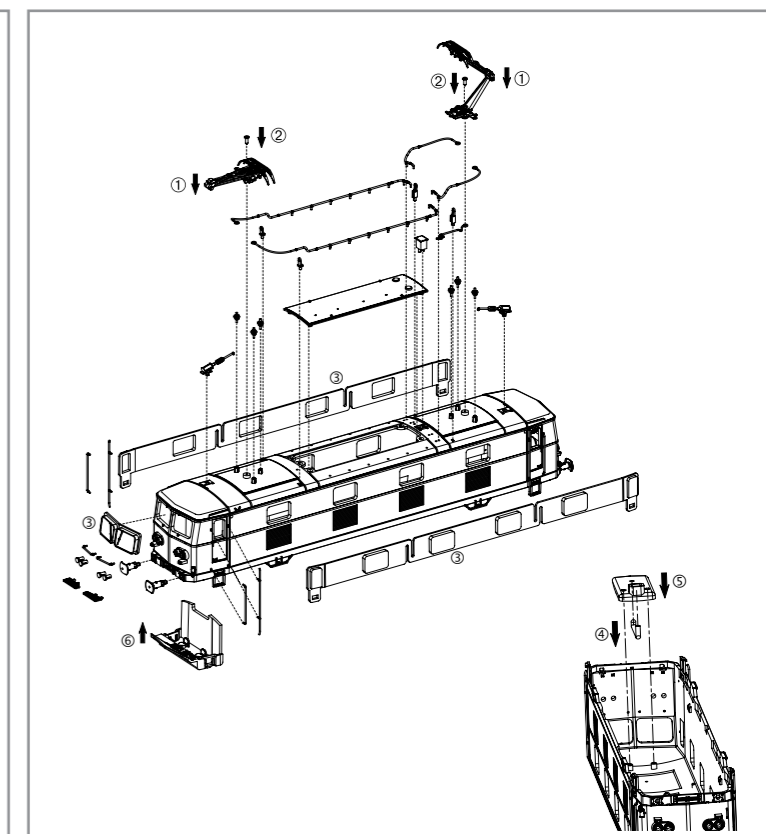
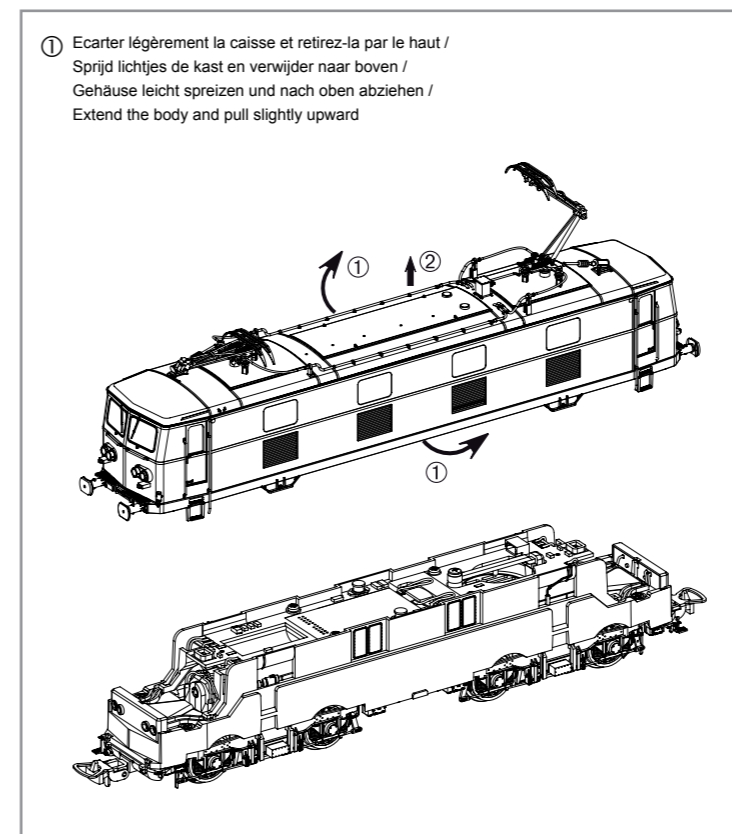


Touches / Toets / Taste / Key	Fonctions / Functie / Funktion / Function			
F0	Eclairage avant allumé/éteint	Licht voor aan/uit	Licht vorn ein/aus	Directional lighting on / off
F1	Son du moteur	Motorgeluid	Motorsound	Sound on / off
F2	Cloche	Typhoon laag	Signalhorn tief	Deep pitched airhorn
F3	Avertissement bas / Cloche	Typhoon hoog	Signalhorn hoch	High pitched airhorn
F4	Eclairage cabine FS 1 (avant)	Verlichting macinistenhuis FS 1	Führerstandsbeleuchtung #1 (vorne)	Driver Cab light FS 1 (front)
F5	Eclairage cabine FS 2 (arrière)	Verlichting macinistenhuis FS 2	Führerstandsbeleuchtung #2 (hinten)	Driver Cab light FS 2 (rear)
F6	Vitesse de manoeuvre	Rangeegang	Rangiergang	Shunting mode
F7	Eclairage avant	Treinsluitverlichting, voor	Zugschlussbeleuchtung vorne	Push-pull train, front
F8	Eclairage arriere	Treinsluitverlichting, achter	Zugschlussbeleuchtung hinten	Push-pull train, rear
F9	Compresseur	Compressor	Kompressor	Compressor
F10	Saigner de freins	Remmen ontluften	Bremsen entlüften	Bleed brakes
F11	Désatteler / Atteler	Koppelen	Kuppeln	Coupling / Uncoupling
F12	Ventilateur	Motorventilator	Lüfter	Fan
F13	Ordre départ France	Vertreksignaal Franstalig	Anfahrbehl französisch	Depart station French
F14	Ordre départ Flamand	Vertreksignaal Vlaams-/Nederlandstalig	Anfahrbehl flämisch	Depart station Flemish
F15	Sifflet contrôleur	Conducteursfluit	Schaffnerpfeiff	Conductors signal
F16	Klaxon manoeuvres #1	Rangeerhoorn #1	Rangierhupe #1	Shunting buzzer #1
F17	Klaxon manoeuvres #2	Rangeerhoorn #2	Rangierhupe #2	Shunting buzzer #2
F18	Sifflements virage allumé / éteint	Piepen in bochten aan/uit	Kurvenquietschen	Curve Squealing on / off
F19	Désactiver bruitages de frein	Remgeluid deactiveren	Bremsgeräusch deaktivieren	Brake sound deactivate
F20	Sabler	Zand strooien	Sanden	Sanding
F21	Pantographe levé/baissé	Pantograaf op/neer	Pantograph hoch/runter	Pantograph up / down
F22	Bruitage rails allumé / éteint	Railstoten aan/uit	Schienenstöße ein/aus	Rail Clanks on / off
F23	Fanal de site	Waarschuwingsknipperlicht	Wamblinklicht	Warning signal
F24	Feux de dépôt	Rangeerlicht	Rangierlicht	Shunting light
F25	Mode nuit	Nachtmodus	Nachtmodus	Night mode
F26	Baisse du son (mode tunnel)	Soundfader (tunnelmodus)	Soundfader	Soundfader



Hinweis:

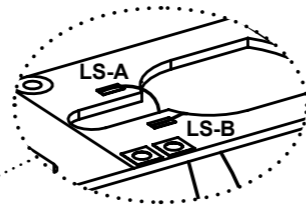
Certains modèles PIKO peuvent être équipés d'un condensateur de protection sur la platine de la locomotive. La capacité du condensateur varie alors selon les préconisations du fabricant du décodeur utilisé. En cas de questions concernant ce condensateur de protection veuillez- vous adresser au fabricant du décodeur utilisé.

Sommige modellen van PIKO kunnen worden uitgerust met een buffercondensator op de hoofdprintplaat van de loc. De capaciteit van de condensator is afhankelijk van de specificaties van de gebruikte decoder. U dient zich daarom tot de fabrikant van de decoder te wenden met betrekking tot de mogelijke buffercondensatoren.

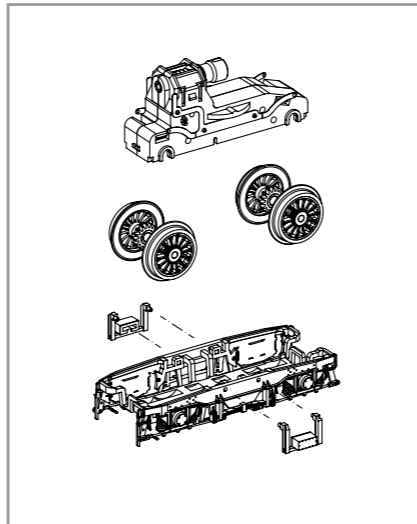
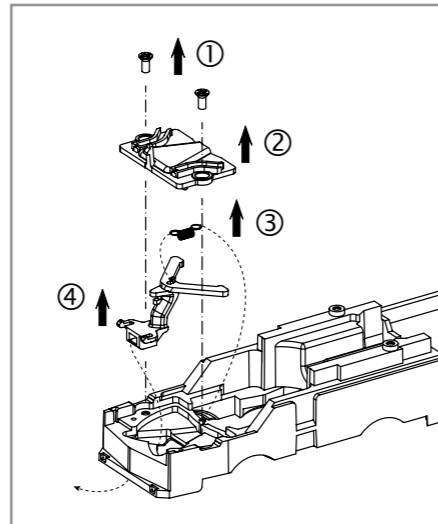
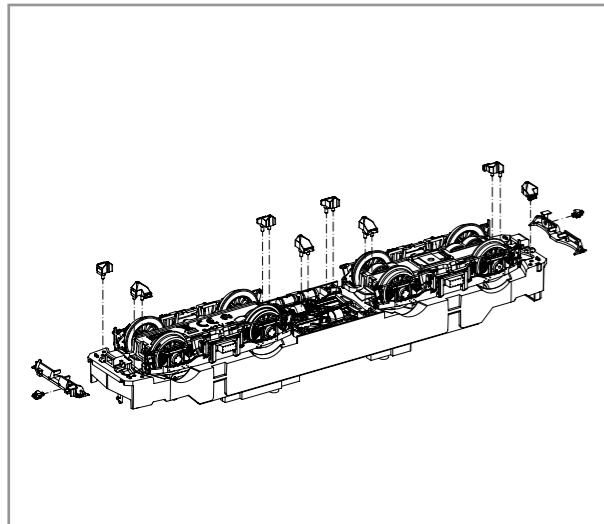
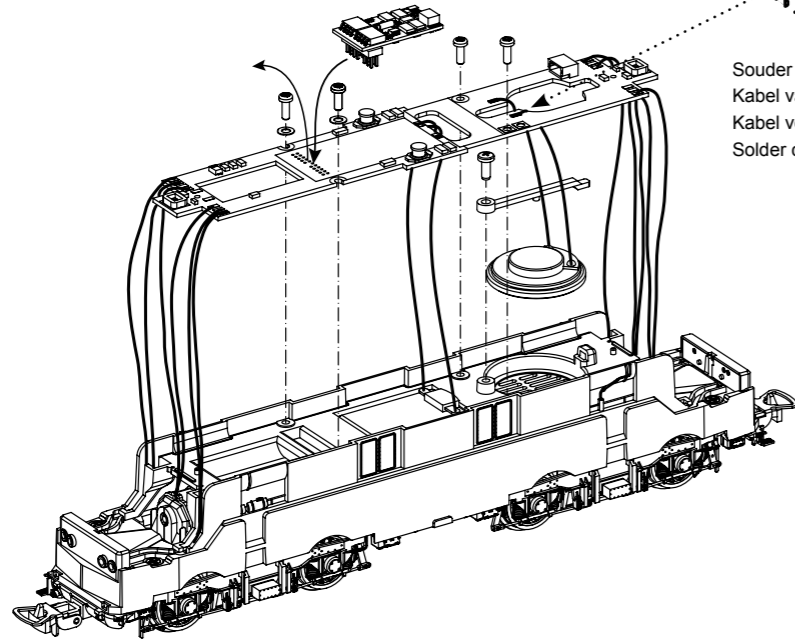
Einige PIKO Modelle können mit einem Pufferkondensator auf der Lokplatte ausgerüstet werden. Die Kapazität des Kondensators richtet sich nach den jeweiligen Vorgaben des verwendeten Decoders. Wenden Sie sich deshalb bitte bei Anfragen zu möglichen Pufferkondensatoren an den jeweiligen Decoderhersteller.

Some PIKO models are equipped with a buffer condenser on the circuit board. The capacity of the condenser depends on the respective requirements of the applied decoder. For requests about suitable buffer condensers please contact the respective decoder manufacturer.

56360 PIKO Décodeur sonore de locomotive
 56360 PIKO Loc-Sounddecoder
 56360 PIKO Sound-Decoder
 56360 PIKO Sound Decoder Kit



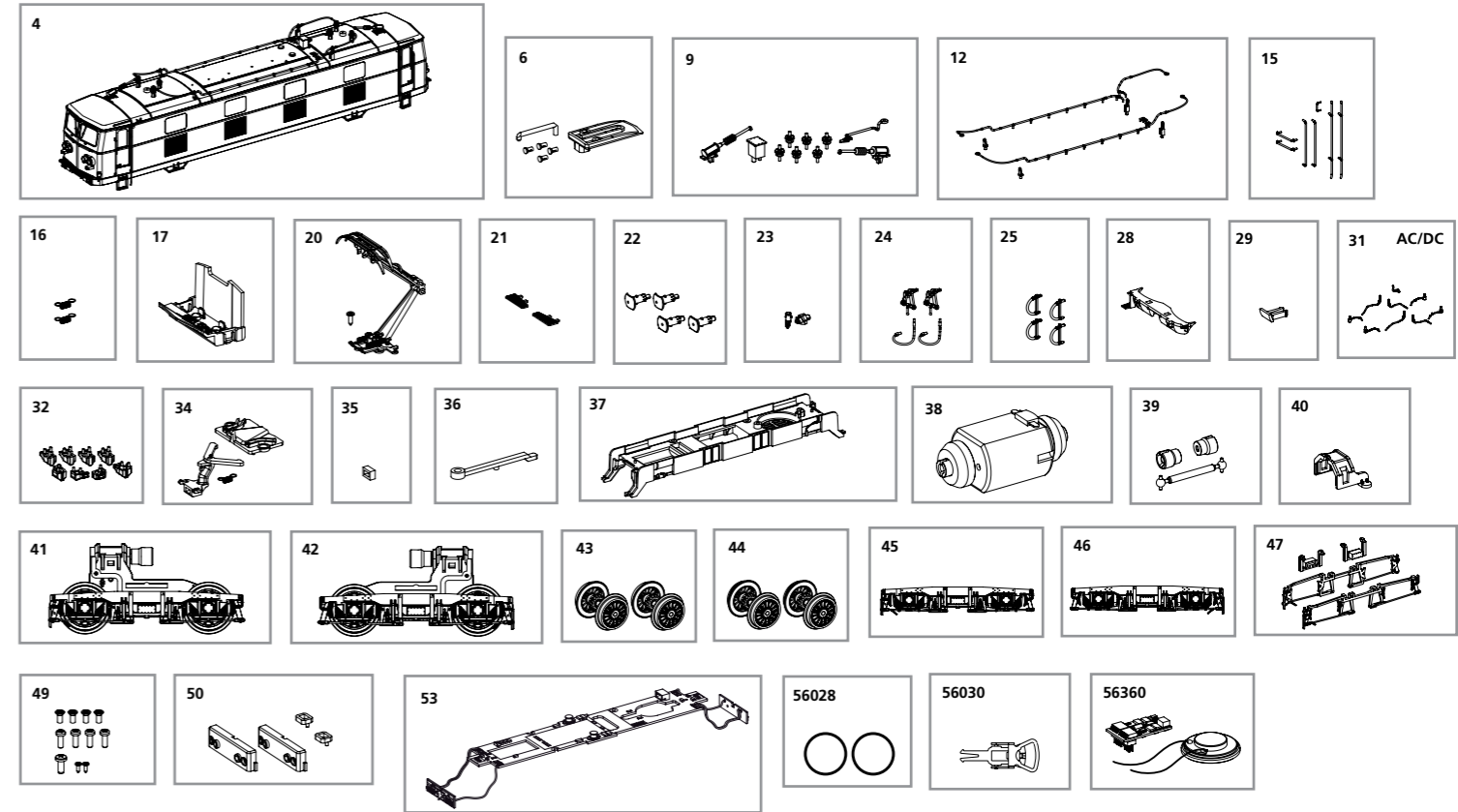
Souder les câbles du haut parleur au circuit imprimé /
 Kabel van de luidspreker op de printplaat solderen! /
 Kabel von Lautsprecher auf Leiterplatte anlöten! /
 Solder cables of speakers on mainboard on!



PIÈCES DÉTACHÉES LOCOMOTIVE ÉLECTRIQUE Rh 2800

Reserveonderdelen locomotief Rh 2800 / Ersatzteile Elektrolok Rh 2800 / Spare parts for Electric Locomotive Rh 2800

Pour commander des pièces de rechange, ne pas oublier de donner le Numéro d'Article de la pièce demandée.
 Bij het bestellen van onderdelen s.v.p. altijd het volledige onderdeelnummer aangeven. • Bei Ersatzteilanforderung bitte immer die vollständige Ersatzteil-Nr. angeben.
 Please order the wanted spare part with the complete spare part item number.



Bezeichnung / Description	ET-Nr. / spare part N°	PG*
Gehäuse / Body	96561-04	15
Leuchtstäbe / Light bar	96543-06	7
Isolatoren / Isolators	96547-09	9
Dachleitungen / Roof cable	96547-12	7
Handläufe / Handrail	96547-15	8
Feder für Deichsel (2 Stck.) / Spring, 2 pcs.	59900-16	5
Führerstand / Driver cab	96543-17	6
Pantograph m. Schraube / Pantograph w screw	96547-20	12
Laufgitter Pufferbohle / Step Buffer base	96547-21	7
Puffer / Buffer	96540-22	6
Heizungsstecker, Heizungsdose / Heating plug, Heating socket	96547-23	6
Heizungskabel, Kuppelhaken / Heating cable, Coupler hook	96540-24	6
Bremsschlauch, R-L / Brake pipe, R-L	96540-25	6
Frontschürze / Front bumper	96561-28	6
Abdeckung Frontschürze / Cover for Front bumper	96540-29	6
Sandfallrohre, Tachoantrieb / Sandpipes, Speedometer	96543-31	8
Sandkästen / Sand boxes	96540-32	8
Kupplungsteile / Coupler parts	96540-34	8
Kupplungsverlängerung / Coupler connector part	96540-35	6
Lautsprecherhalter / Speaker holder	96540-36	6
Motorhalter / Motor holder	96543-37	8
Motor, komplett / Motor, complete	96540-38	15
Kardanwelle + Buchsen / Cardan billow + bushes	96540-39	7
Getriebeklammer / Gear box clip	96540-40	6

Bezeichnung / Description	ET-Nr. / spare part N°	PG*
Getriebe mit Drehgestell, vorne / Gear box with bogie, front	96540-41	12
Getriebe mit Drehgestell, hinten / Gear box with bogie, rear	96540-42	12
Radsatz ohne Haftreifen / Wheelset w/o rubber tire	96540-43	9
Radsatz mit Haftreifen / Wheelset with rubber tire	96540-44	9
Drehgestell mit Anbauteile, vorne / Bogie with parts, front	96540-45	9
Drehgestell m. Anbauteile, hinten / Bogie w parts, rear	96540-46	9
Anbauteile, Drehgestell / Parts (Bogie)	96540-47	8
Schrauben (11 Stck.) / Set of screws (11 pcs.)	96547-49	7
Lichtmasken / Light mask	96540-50	7
Hauptplatine mit Beleuchtungsplatinen und Kabel / Mainboard with wires and Lightboards	96543-53	15
ET aus unserem Standard-Programm / Spare parts standard range		
Haftreifen (10 Stck.) / Friction tyres (set of 10)	56028	
Kupplung, vollst. (2 Stck.) / Coupling, complete (set of 2)	56030	
PIKO Sound-Decoder / PIKO Sound-Decoder Kit	56360	

*Preisgruppe *price category