

**Hinweis:**

Einige PIKO Modelle können mit einem Pufferkondensator auf der Lokplatine ausgerüstet werden. Die Kapazität des Kondensators richtet sich nach den jeweiligen Vorgaben des verwendeten Decoders. Wenden Sie sich deshalb bitte bei Anfragen zu möglichen Pufferkondensatoren an den jeweiligen Decoderhersteller.

Some PIKO models are equipped with a buffer condenser on the circuit board. The capacity of the condenser depends on the respective requirements of the applied decoder. For requests about suitable buffer condensers please contact the respective decoder manufacturer.

Certains modèles PIKO peuvent être équipés d'un condensateur de protection sur la platine de la locomotive. La capacité du condensateur varie alors selon les préconisations du fabricant du décodeur utilisé. En cas de questions concernant ce condensateur de protection veuillez- vous adresser au fabricant du décodeur utilisé.

Sommige modellen van PIKO kunnen worden uitgerust met een buffercondensator op de hoofdprintplaat van de loc. De capaciteit van de condensator is afhankelijk van de specificaties van de gebruikte decoder. U dient zich daarom tot de fabrikant van de decoder te wenden met betrekking tot de mogelijke buffercondensatoren.

**BEDIENUNGSANLEITUNG**

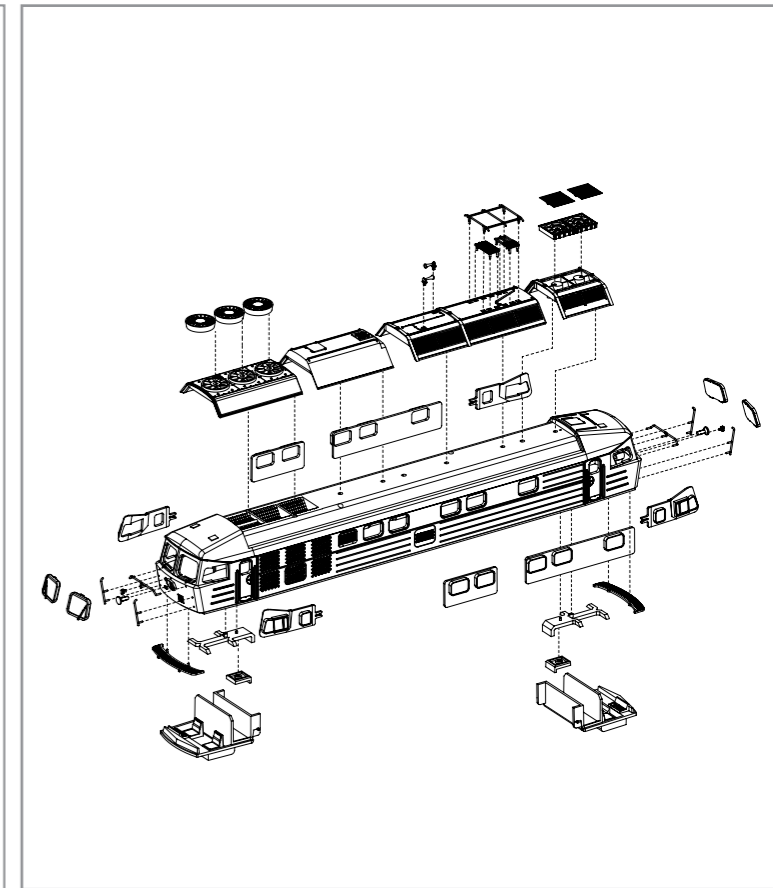
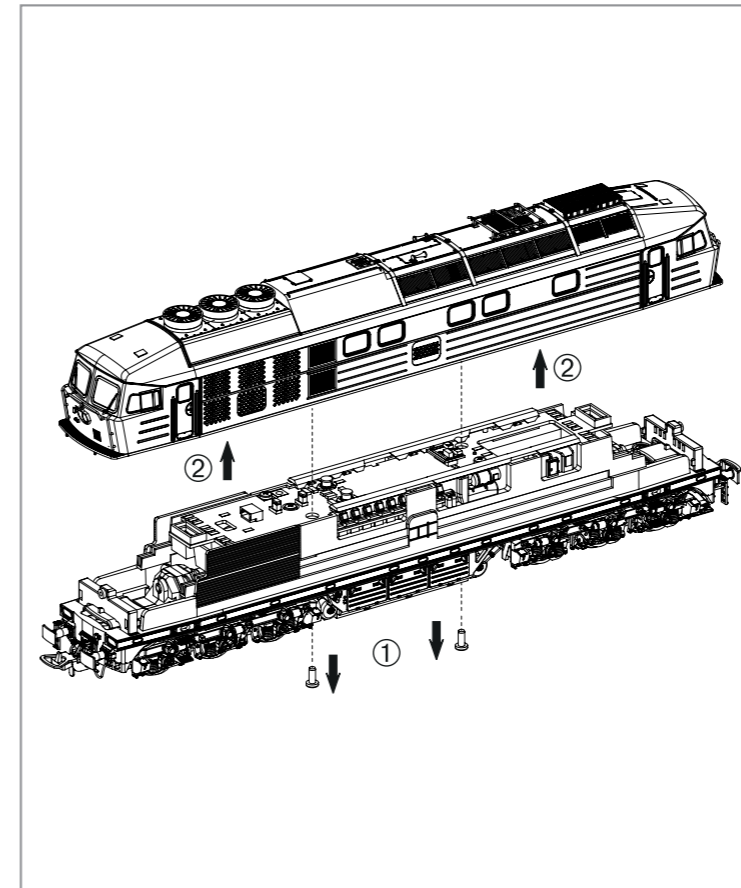
**DIESELLOKOMOTIVE BR 132**

**Instruction sheet for Diesel Locomotive BR 132**

# 52768 Gleichstrom DC  
# 52769 Wechselstrom AC

PluX22  
0-12 V  $\overline{\text{---}}$   
0-16 V  $\sim$

**Notizen:**

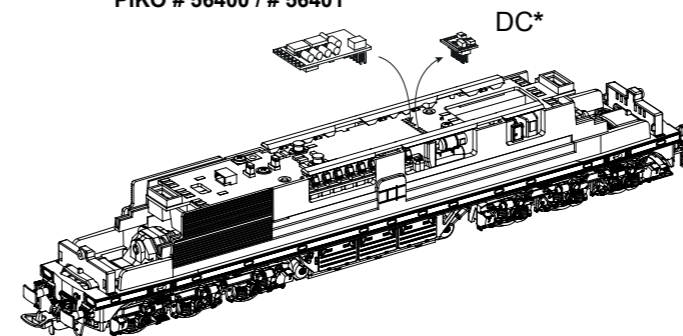


**Decodereinbau:**

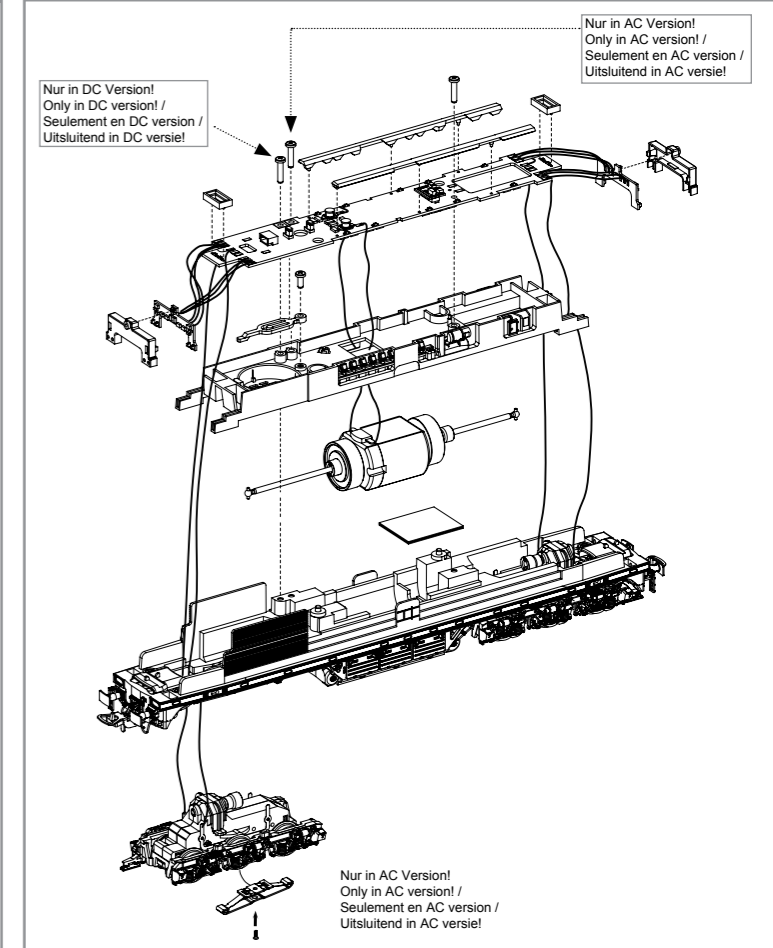
Installing Decoder /  
Installation du décodeur /  
Inbouw decoder

In DC Version nicht enthalten!  
Not included in DC version! /  
Non compris dans la version 2 rails DC! /  
Bij de DC versie niet inbegrepen!

PIKO # 56400 / # 56401

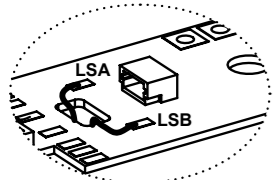


\* Bitte Brückenstecker aufbewahren!  
Please save the DC Bridge!  
Conservez l'interface digitale!  
De brugstecker s.v.p. bewaren!

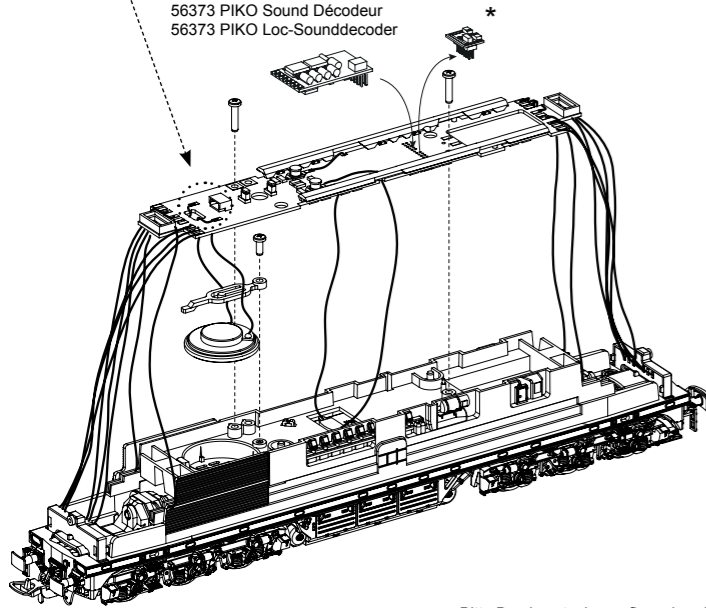


Zurüstbauteile in DC-Version:  
Extension in DC version /  
Pièces pour Version DC /  
Bijkomende onderdelen DC-versie

Kabel von Lautsprecher auf Leiterplatte anlöten! /  
Solder cables of speakers on mainboard on! /  
Souder les câbles du haut parleur au circuit imprimé /  
Kabel van de luidspreker op de printplaat solderen!



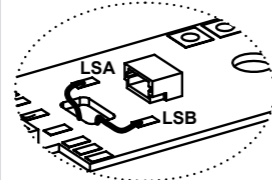
56373 PIKO Sound-Decoder  
56373 PIKO Sound Decoder Kit  
56373 PIKO Sound Décodeur  
56373 PIKO Loc-Sounddecoder



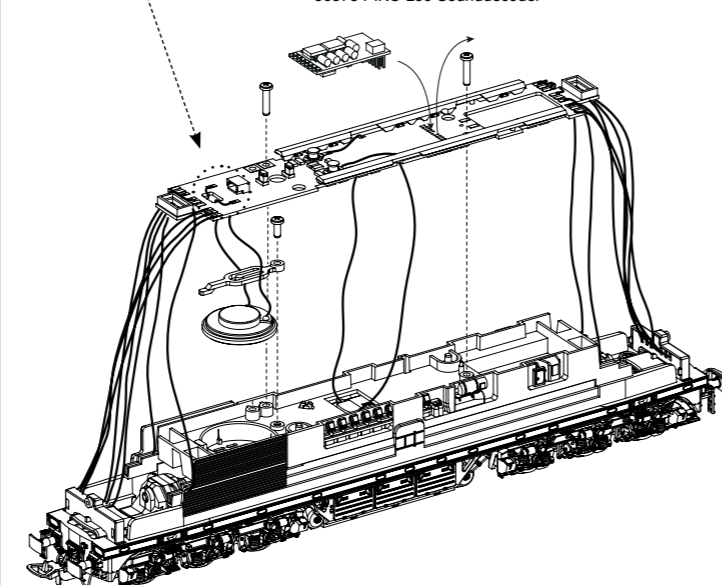
\* Bitte Brückenstecker aufbewahren!  
Please save the DC Bridge! /  
Conservez l'interface digitale! /  
De brugstecker s.v.p. bewaren

Zurüstbauteile in AC-Version:  
Extension in AC version /  
Pièces pour Version AC /  
Bijkomende onderdelen AC-versie

Kabel von Lautsprecher auf Leiterplatte anlöten! /  
Solder cables of speakers on mainboard on! /  
Souder les câbles du haut parleur au circuit imprimé /  
Kabel van de luidspreker op de printplaat solderen!



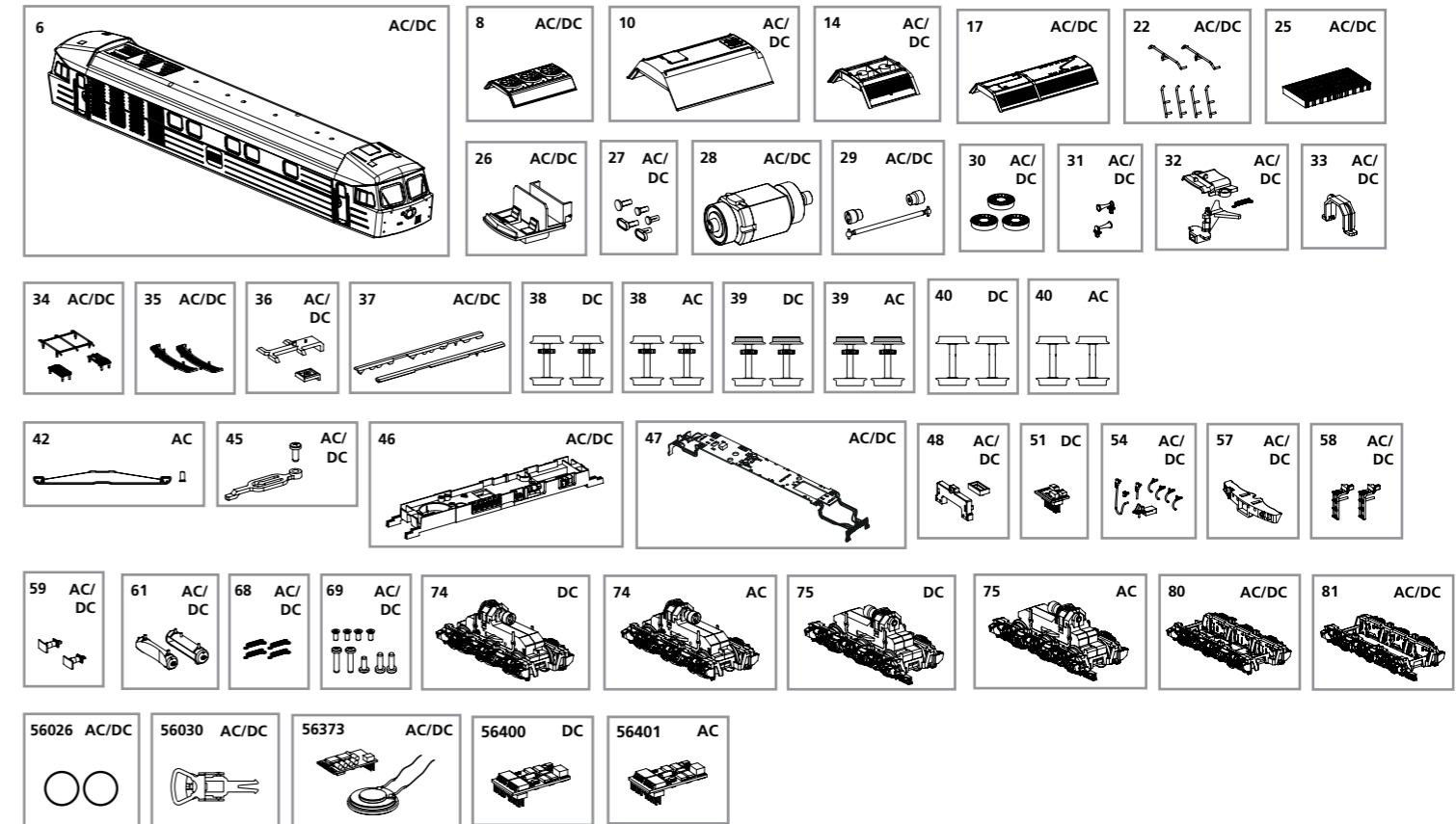
56373 PIKO Sound-Decoder  
56373 PIKO Sound Decoder Kit  
56373 PIKO Sound Décodeur  
56373 PIKO Loc-Sounddecoder



## ERSATZTEILE DIESELLOKOMOTIVE BR 132

### Spare parts for Diesel Locomotive BR 132

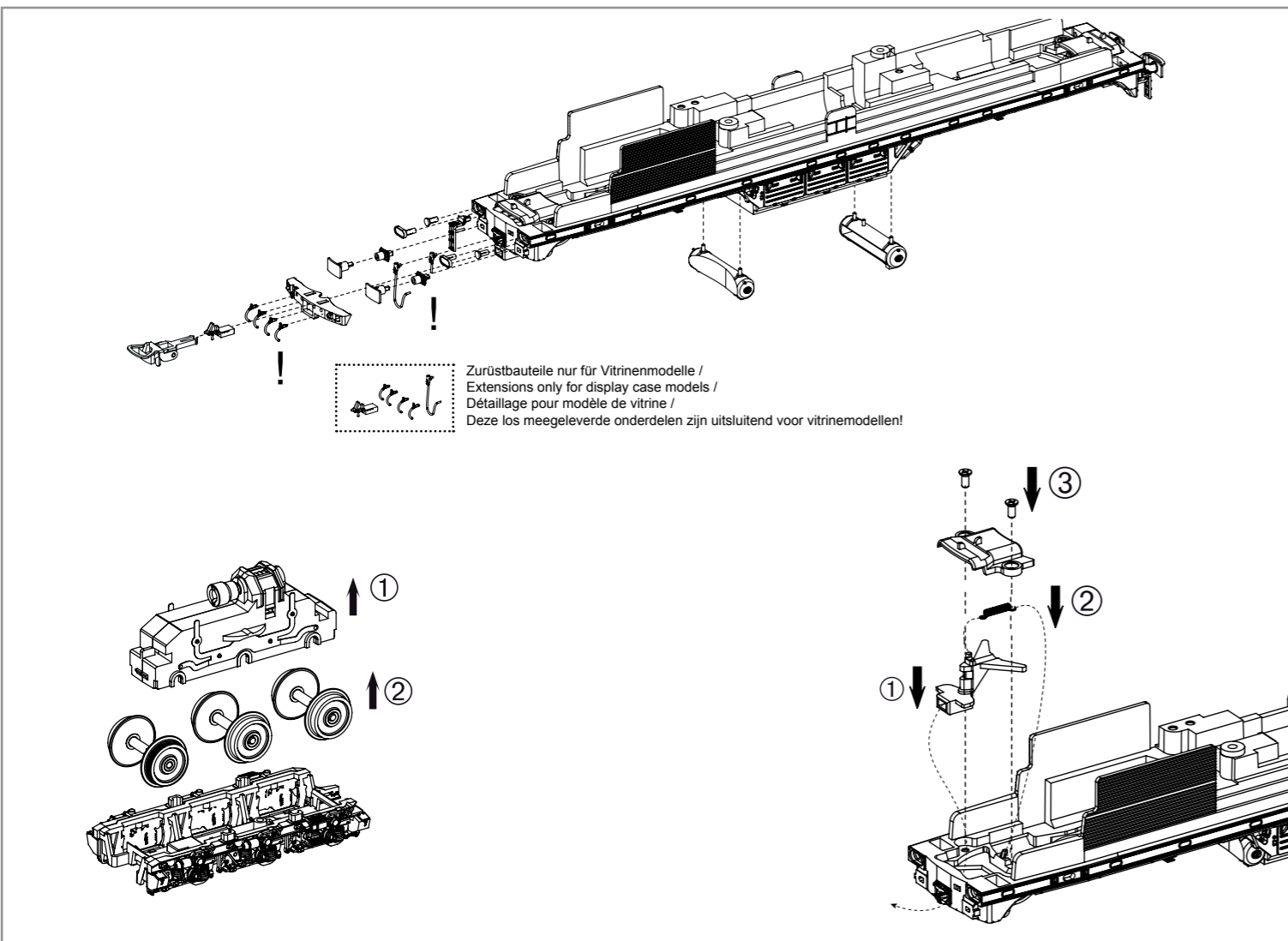
Bei Ersatzteilanforderung bitte immer die vollständige Ersatzteil-Nr. angeben • Please order the wanted spare part with the complete spare part item number.



| Bezeichnung / Description   |          | PG* |
|---|----------|-----|
| Gehäuse, dekoriert (mit Fenster) / Body, decorated (w window)                           | 52768-06 | 13  |
| Dachventilator / Roof ventilator  | 52762-08 | 7   |
| Dachsegment mitte / Roof segment-middle   | 52762-10 | 7   |
| Dachsegment 1c / Roof segment-1c  | 52762-14 | 7   |
| Dachsegment / Roof segment  | 52762-17 | 7   |
| Handstange (6 Stück) / Handrails (6 pcs.)   | 52762-22 | 9   |
| Ventilator, eckig / Ventilator, square  | 52762-25 | 9   |
| Führerstand / Driver cab  | 59740-26 | 7   |
| Leuchtstäbe (5-tlg.) / Light bars (set of 5)  | 71049-27 | 8   |
| Motor, komplett / Motor, complete   | 52600-28 | 15  |
| Kardanwelle + Buchsen / Cardan billow + bushes  | 59740-29 | 7   |
| Siemenslüfter (3 Stück) / Fan-roof (3 pcs.)   | 52762-30 | 7   |
| Hupen (2 Stück) / Horns (2 pcs.)  | 52762-31 | 6   |
| Deichsel, Abdeckung, Feder / Drawbar, Cover, spring                                     | 59740-32 | 8   |
| Getriebeklammer / Clamp   | 59560-33 | 6   |
| Blindkompensation (3-tlg.) / Roof garden (set of 3)                                     | 52762-34 | 7   |
| Frontlaufsteg, lang (2 Stück) / Catwalk, long (2 pcs.)                                  | 52762-35 | 8   |
| Lichtleiter Führerstand mit Abdeckung / Light bar-driver cab w cover                    | 52762-36 | 6   |
| Lichtleiter Maschinenraum (2-tlg.) / Light bar-engine room (set of 2)                   | 52762-37 | 6   |
| Halter Lautsprecher mit Schraube / Holder for Loud speaker with screw                   | 52762-45 | 6   |
| Motorhalter / Motor cover   | 52762-46 | 7   |
| Hauptplatine mit Beleuchtungsplatinen und Kabel / Main board with light board and wires | 52762-47 | 14  |
| Lichtmasken für Platinen / Light mask for board   | 52762-48 | 6   |
| Bremsschläuche, Heizungsstecker, Füllstück / Brake hose, Heating plug, Filler plug      | 52762-54 | 7   |
| Schürze, kurz / Front cover-short   | 52762-57 | 7   |
| Aufstiegsleiter (2 Stück) / Ladder-front (2 pcs.)                                       | 52762-58 | 6   |
| Pufferaufnahme mit Puffer / Buffer holder with buffer                                   | 52762-59 | 6   |
| Lufttank (2-tlg.) / Air boiler (set of 2)   | 52762-61 | 7   |
| Feder (4 Stück) / Spring (4 pcs.)   | 59500-68 | 6   |
| Schrauben-Set (9-tlg.) / Set of Screws (set of 9)                                       | 52762-69 | 7   |

| Bezeichnung / Description   |          | PG* |
|---|----------|-----|
| Drehgestell 1 komplett / Bogie 1 complete   | 52762-80 | 9   |
| Drehgestell 2 komplett / Bogie 2 complete   | 52762-81 | 9   |
| <b>ET aus unserem Standard-Programm / Spare parts standard range</b>                                    |          |     |
| Haftreifen (10 Stck.) / Friction tyres (set of 10)  | 56026    |     |
| Kupplung (2 Stck.) / Coupling, complete (set of 2)  | 56030    |     |
| PIKO Sound-Decoder / PIKO Sound Decoder Kit   | 56373    |     |
| <b>nur für DC-Version / only for DC version</b>   |          |     |
| Radsatz ohne Haftreifen (2 Stck.) / Wheelset w/o friction tyres (2 pcs.)                                | 59740-38 | 9   |
| Radsatz mit Haftreifen (2 Stck.) / Wheelset with friction tyres (2 pcs.)                                | 59740-39 | 9   |
| Radsatz ohne Zahnrad (2 Stck.) / Wheelset w/o gearwheel (2 pcs.)  | 59740-40 | 9   |
| Brückenstecker / Strapping plug - DC  | 59740-51 | 8   |
| Getriebe 1 / Gearbox 1  | 52762-74 | 14  |
| Getriebe 2 / Gearbox 2  | 52762-75 | 14  |
| <b>ET aus unserem Standard-Programm (nur DC-version) / Spare parts standard range (only DC version)</b> |          |     |
| PIKO SmartDecoder 4.1 PluX22 / PIKO SmartDecoder 4.1 PluX22   | 56400    |     |
| <b>nur für AC-Version / only for AC version</b>   |          |     |
| Radsatz ohne Haftreifen (2 Stck.) / Wheelset w/o friction tyres (2 pcs.)                                | 59741-38 | 9   |
| Radsatz mit Haftreifen (2 Stck.) / Wheelset with friction tyres (2 pcs.)                                | 59741-39 | 9   |
| Radsatz ohne Zahnrad (2 Stck.) / Wheelset w/o gearwheel (2 pcs.)  | 59741-40 | 9   |
| Schleifer mit Schraube / Slider with screw  | 59380-42 | 10  |
| Getriebe 1 / Gearbox 1  | 52763-74 | 14  |
| Getriebe 2 / Gearbox 2  | 52763-75 | 14  |
| <b>ET aus unserem Standard-Programm (nur AC-version) / Spare parts standard range (only AC version)</b> |          |     |
| PIKO SmartDecoder 4.1 PluX22 mfx / PIKO SmartDecoder 4.1 PluX22 mfx                                     | 56401    |     |

\*Preisgruppe \*price category



Zurüstbauteile nur für Vitrinenmodelle /  
Extensions only for display case models /  
Détailage pour modèle de vitrine /  
Deze los meegeleverde onderdelen zijn uitsluitend voor vitrinemodellen!