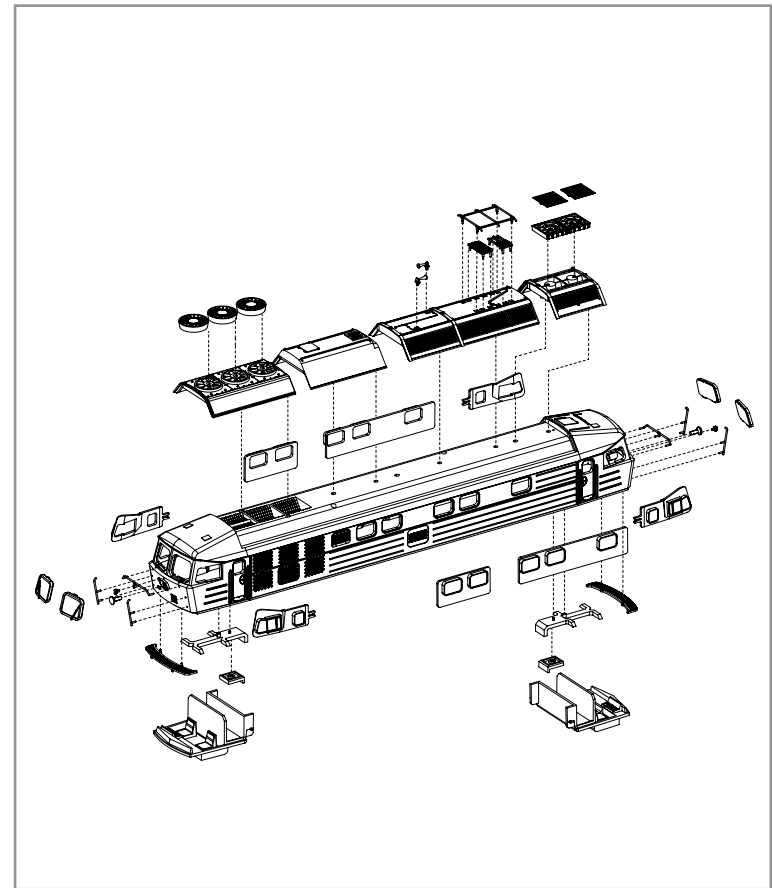
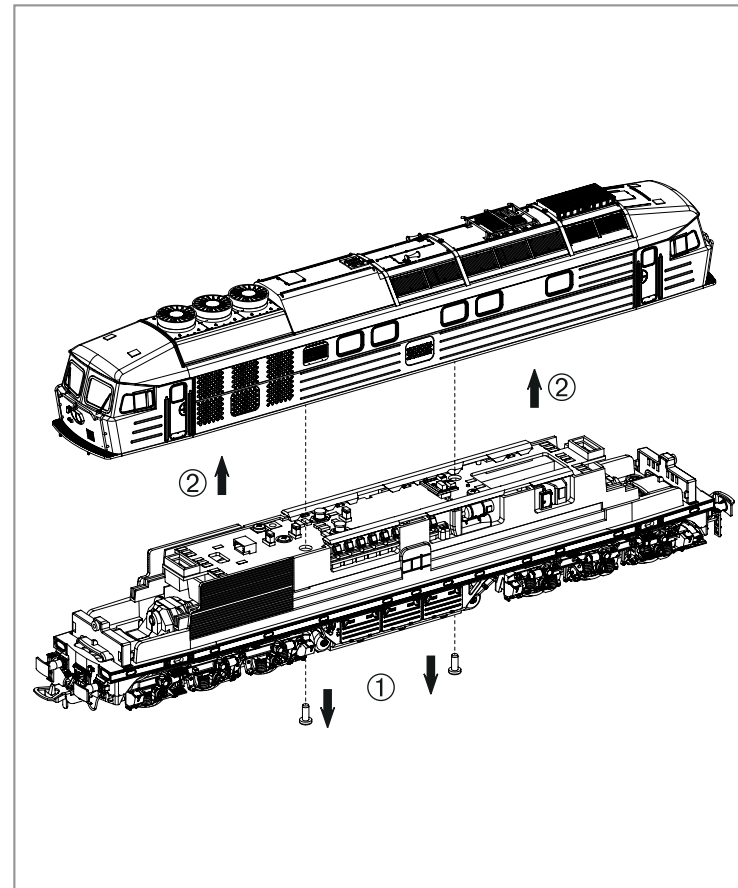


52770 Gleichstrom DC
 # 52771 Wechselstrom AC

4.1 PluX22
 0-12 V ---
 0-16 V \sim



Decodereinbau:
 Installing Decoder /
 Installation du décodeur /
 Inbouw decoder

In DC Version nicht enthalten!
 Not included in DC version! /
 Non compris dans la version 2 rails DC! /
 Bij de DC versie niet inbegrepen!

PIKO # 56400 / # 56401 DC*

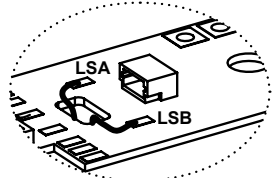
* Bitte Brückenstecker aufbewahren!
 Please save the DC Bridge!
 Conservez l'interface digitale!
 De brugstecker s.v.p. bewaren!

Nur in DC Version!
 Only in DC version! /
 Seulement en DC version /
 Uitsluitend in DC versie!

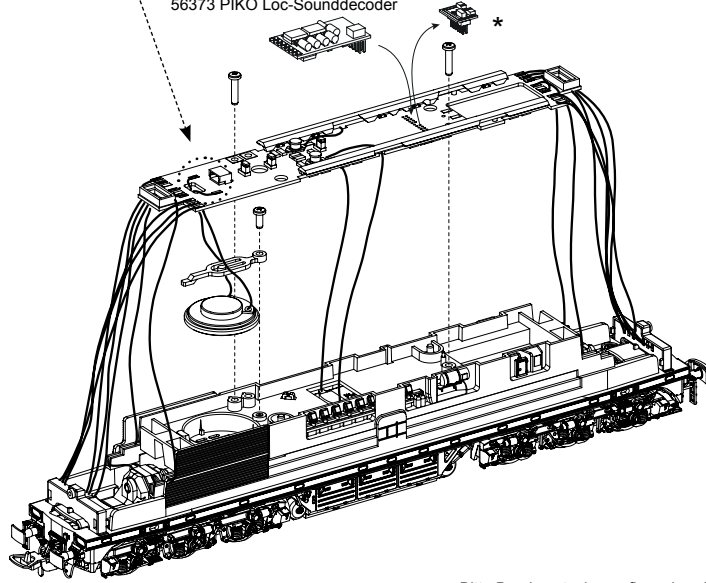
Nur in AC Version!
 Only in AC version! /
 Seulement en AC version /
 Uitsluitend in AC versie!

Zurüstbauteile in DC-Version:
Extension in DC version /
Pièces pour Version DC /
Bijkomende onderdelen DC-versie

Kabel von Lautsprecher auf Leiterplatte anlöten! /
Solder cables of speakers on mainboard on! /
Souder les câbles du haut parleur au circuit imprimé /
Kabel van de luidspreker op de printplaat solderen!



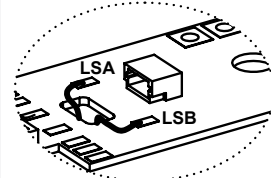
56373 PIKO Sound-Decoder
56373 PIKO Sound Decoder Kit
56373 PIKO Sound Décodeur
56373 PIKO Loc-Sounddecoder



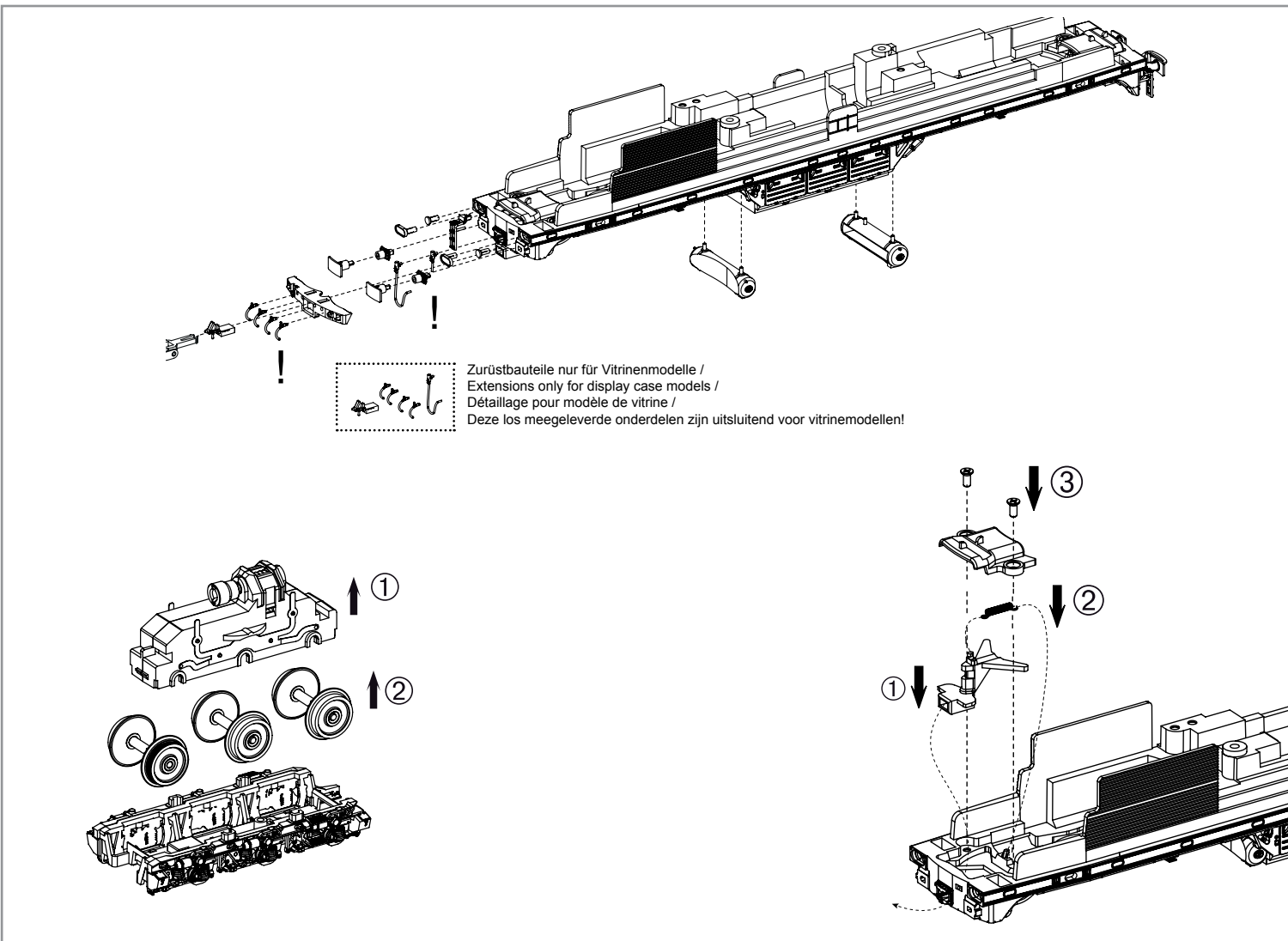
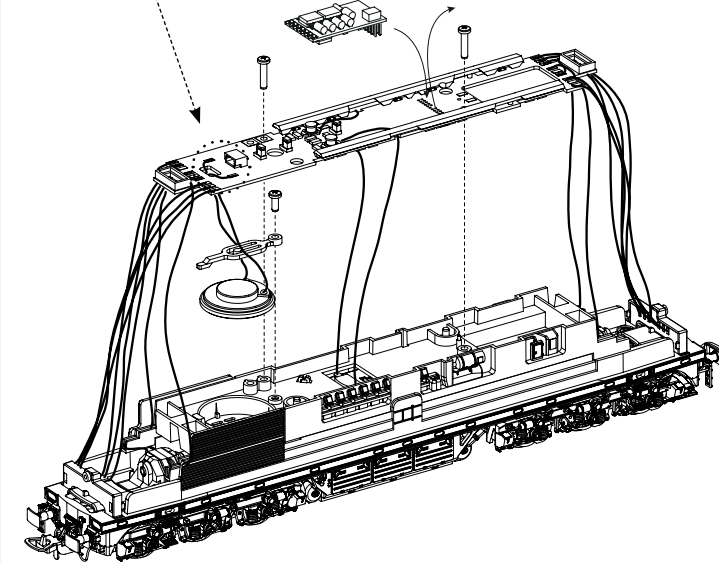
* Bitte Brückenstecker aufbewahren!
Please save the DC Bridge! /
Conservez l'interface digitale! /
De brugstekker s.v.p. bewaren

Zurüstbauteile in AC-Version:
Extension in AC version /
Pièces pour Version AC /
Bijkomende onderdelen AC-versie

Kabel von Lautsprecher auf Leiterplatte anlöten! /
Solder cables of speakers on mainboard on! /
Souder les câbles du haut parleur au circuit imprimé /
Kabel van de luidspreker op de printplaat solderen!



56373 PIKO Sound-Decoder
56373 PIKO Sound Decoder Kit
56373 PIKO Sound Décodeur
56373 PIKO Loc-Sounddecoder

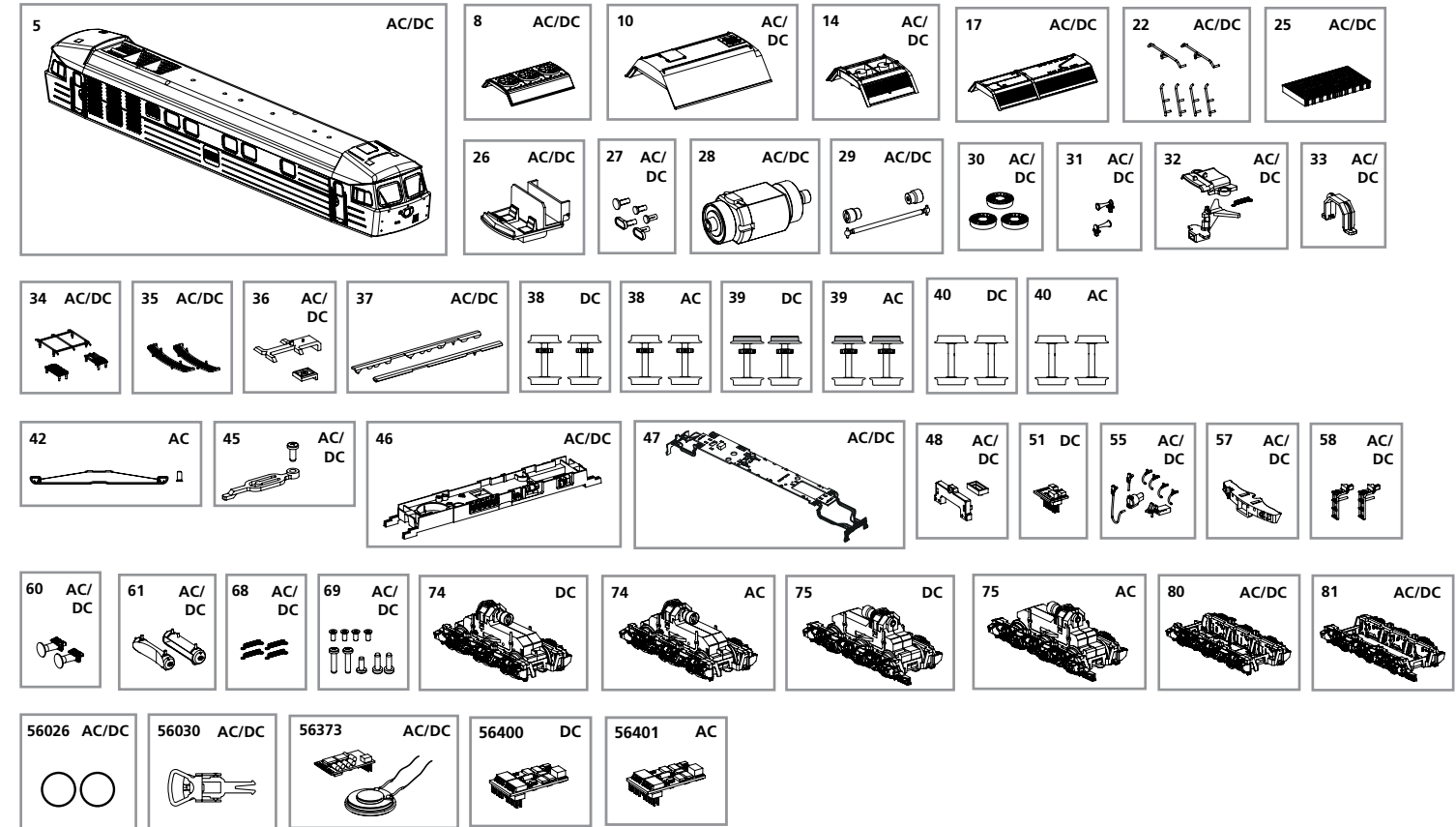


Zurüstbauteile nur für Vitrinenmodelle /
Extensions only for display case models /
Détailage pour modèle de vitrine /
Deze los meegeleverde onderdelen zijn uitsluitend voor vitrinemodellen!

ERSATZTEILE DIESELLOKOMOTIVE BR 132

Spare parts for Diesel Locomotive BR 132

Bei Ersatzteilanforderung bitte immer die vollständige Ersatzteil-Nr. angeben • Please order the wanted spare part with the complete spare part item number.



Bezeichnung / Description		PG*
Gehäuse, dekoriert (mit Fenster) / Body, decorated (w window)	52770-05	13
Dachventilator / Roof ventilator	52770-08	7
Dachsegment mitte / Roof segment-middle	52770-10	7
Dachsegment 1c / Roof segment-1c	52770-14	7
Dachsegment / Roof segment	52770-17	7
Handstange (6 Stück) / Handrails (6 pcs.)	52770-22	9
Ventilator, eckig / Ventilator, square	52770-25	9
Führerstand / Driver cab	59740-26	7
Leuchstäbe (5-tlg.) / Light bars (set of 5)	71049-27	8
Motor, komplett / Motor, complete	52600-28	15
Kardanwelle + Buchsen / Cardan billow + bushes	59740-29	7
Siemenslüfter (3 Stück) / Fan-roof (3 pcs.)	52770-30	7
Hupen (2 Stück) / Horns (2 pcs.)	52770-31	6
Deichsel, Abdeckung, Feder / Drawbar, Cover, spring	52770-32	8
Getriebeklammer / Clamp	59560-33	6
Blindkompensation (3-tlg.) / Roof garden (set of 3)	52770-34	7
Frontlaufsteg, lang (2 Stück) / Catwalk, long (2 pcs.)	52770-35	8
Lichtleiter Führerstand mit Abdeckung / Light bar-driver cab w cover	52770-36	6
Lichtleiter Maschinenraum (2-tlg.) / Light bar-engine room (set of 2)	52762-37	6
Halter Lautsprecher mit Schraube / Holder for Loud speaker with screw	52762-45	6
Motorhalter / Motor cover	52770-46	7
Hauptplatine mit Beleuchtungsplatinen und Kabel / Main board with light board and wires	52762-47	14
Lichtmasken für Platinen / Light mask for board	52762-48	6
Bremsschläuche, Heizungsstecker, Füllstück / Brake hose, Heating plug, Filler plug	52770-55	7
Schürze, kurz / Front cover-short	52770-57	7
Aufstiegsleiter (2 Stück) / Ladder-front (2 pcs.)	52770-58	6
Pufferaufnahme mit Puffer / Buffer holder with buffer	52770-60	7
Lufttank (2-tlg.) / Air boiler (set of 2)	52770-61	7
Feder (4 Stück) / Spring (4 pcs.)	59500-68	6
Schrauben-Set (9-tlg.) / Set of Screws (set of 9)	52762-69	7

Bezeichnung / Description		PG*
Drehgestell 1 komplett / Bogie 1 complete	52770-80	9
Drehgestell 2 komplett / Bogie 2 complete	52770-81	9
ET aus unserem Standard-Programm / Spare parts standard range		
Haftreifen (10 Stck.) / Friction tyres (set of 10)	56026	
Kupplung (2 Stck.) / Coupling, complete (set of 2)	56030	
PIKO Sound-Decoder / PIKO Sound Decoder Kit	56373	
nur für DC-Version / only for DC version		
Radsatz ohne Haftreifen (2 Stck.) / Wheelset w/o friction tyres (2 pcs.)	59740-38	9
Radsatz mit Haftreifen (2 Stck.) / Wheelset with friction tyres (2 pcs.)	59740-39	9
Radsatz ohne Zahnrad (2 Stck.) / Wheelset w/o gearwheel (2 pcs.)	59740-40	9
Brückenstecker / Strapping plug - DC	59740-51	8
Getriebe 1 / Gearbox 1	52770-74	14
Getriebe 2 / Gearbox 2	52770-75	14
ET aus unserem Standard-Programm (nur DC-version) / Spare parts standard range (only DC version)		
Decoder 4.1 PluX22 DCC / Decoder 4.1 PluX22 DCC	56400	
nur für AC-Version / only for AC version		
Radsatz ohne Haftreifen (2 Stck.) / Wheelset w/o friction tyres (2 pcs.)	59741-38	9
Radsatz mit Haftreifen (2 Stck.) / Wheelset with friction tyres (2 pcs.)	59741-39	9
Radsatz ohne Zahnrad (2 Stck.) / Wheelset w/o gearwheel (2 pcs.)	59741-40	9
Schleifer mit Schraube / Slider with screw	59380-42	10
Getriebe 1 / Gearbox 1	52771-74	14
Getriebe 2 / Gearbox 2	52771-75	14
ET aus unserem Standard-Programm (nur AC-version) / Spare parts standard range (only AC version)		
Decoder 4.1 PluX22 mfx / Decoder 4.1 PluX22 mfx	56401	

*Preisgruppe *price category