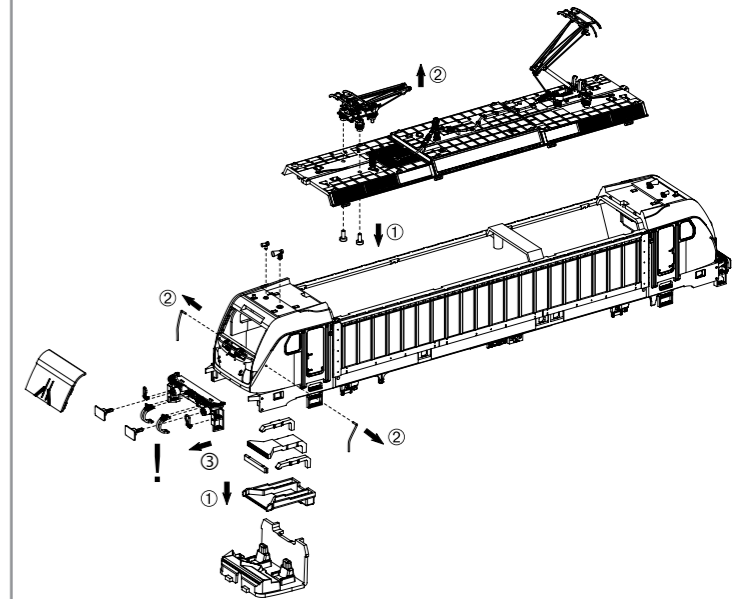
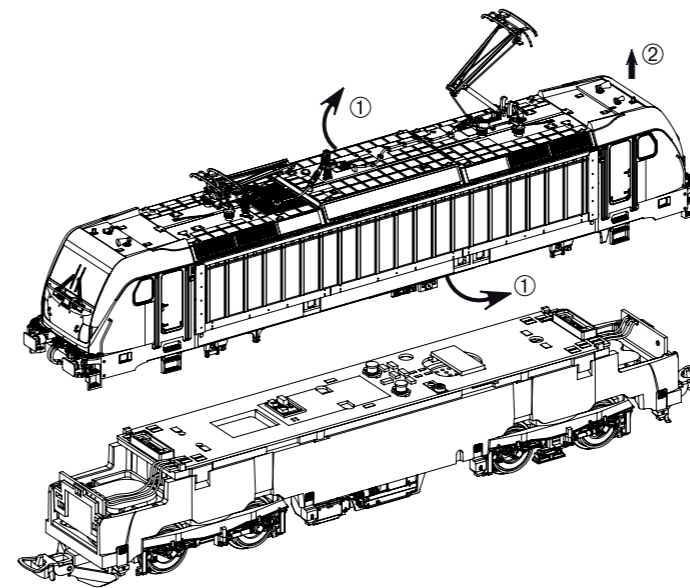



# 51580 Gleichstrom DC  
# 51581 Wechselstrom AC

PluX22  
0-12 V  $\overline{\text{---}}$   
0-16 V  $\sim$

①  
Gehäuse leicht spreizen und nach oben abziehen /  
Extend the body and pull slightly upward /  
Ecarter légèrement la caisse et retirez-la par le haut /  
Sprijd lichtjes de kast en verwijder naar boven

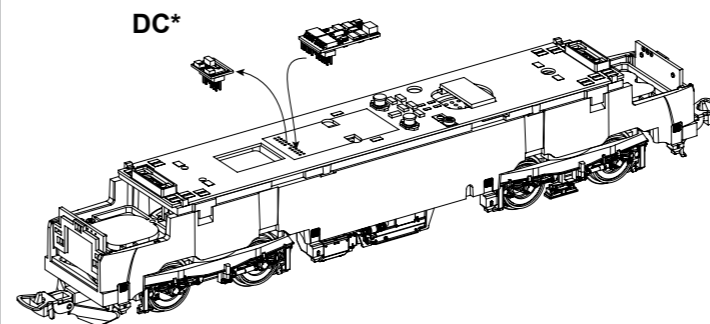


!  Zurüstbauteile nur für Vitrinenmodelle /  
Extensions only for display case models /  
Détailage pour modèle de vitrine /  
Deze los meegeleverde onderdelen zijn uitsluitend voor vitrinemodellen!

Decodereinbau:  
Installing Decoder /  
Installation du décodeur /  
Inbouw decoder

In DC Version nicht enthalten!  
Not included in DC version! /  
Non compris dans la version 2 rails DC! /  
Bij de DC versie niet inbegrepen!

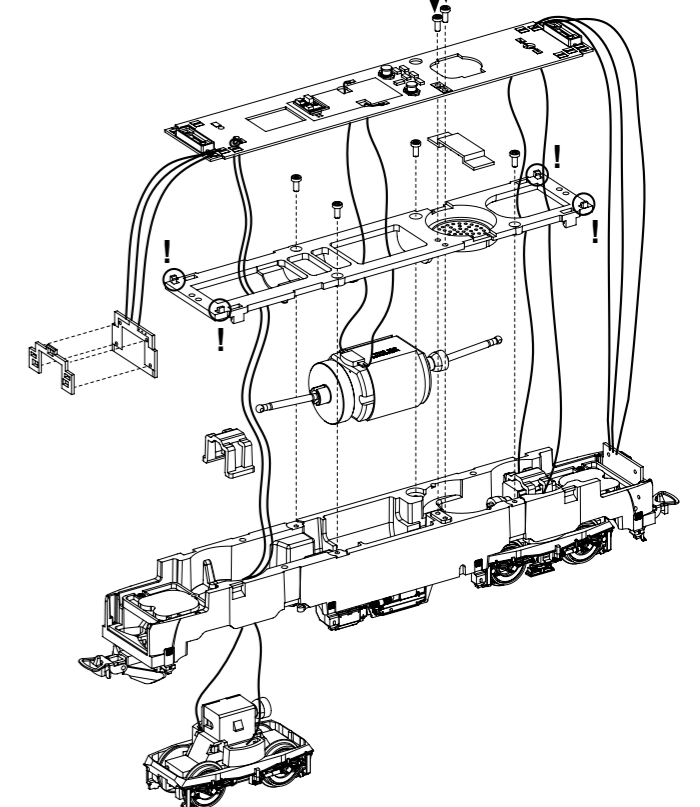
PIKO # 56400 / # 56401



\* Bitte Brückenstecker aufbewahren!  
Please save the DC Bridge!  
Conservez l'interface digitale!  
De brugstekker s.v.p. bewaren!

Nur in AC Version!  
Only in AC version! /  
Seulement en AC version /  
Uitsluitend in AC versie!

Nur in DC Version!  
Only in DC version! /  
Seulement en DC version /  
Uitsluitend in DC versie!

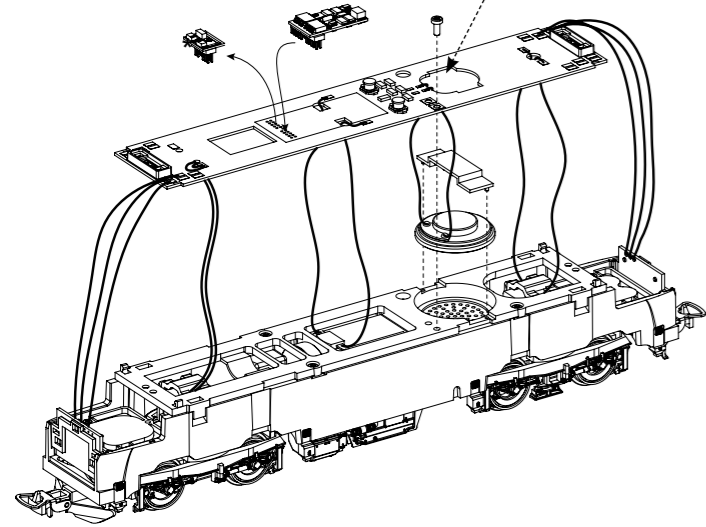


Zurüstbauteile in DC-Version:

Extension in DC version /  
Pièces pour Version DC /  
Bijkomende onderdelen DC-versie

Kabel von Lautsprecher auf Leiterplatte anlöten! /  
Solder cables of speakers on mainboard on! /  
Souder les câbles du haut parleur au circuit imprimé /  
Kabel van de luidspreker op de printplaat solderen!

56428 PIKO SmartDecoder 4.1 Sound  
56428 PIKO SmartDecoder 4.1 Sound  
56428 PIKO SmartDecoder 4.1 Sound  
56428 PIKO SmartDecoder 4.1 Sound



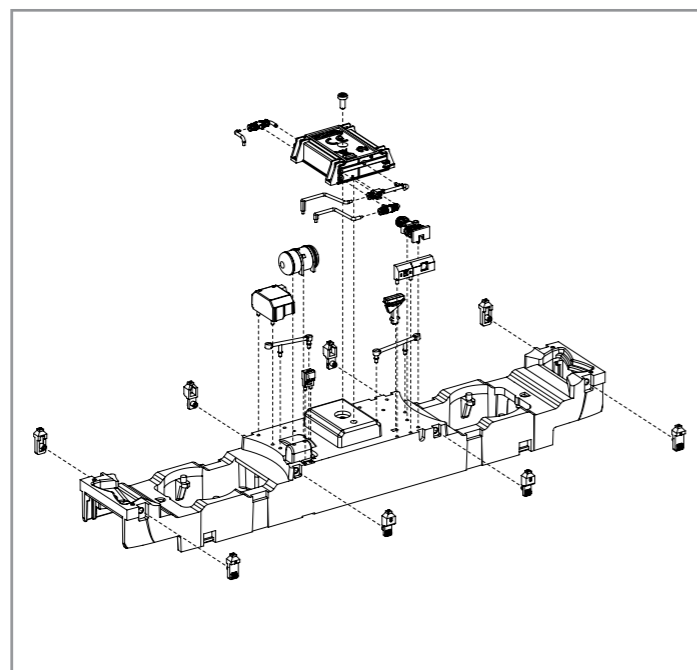
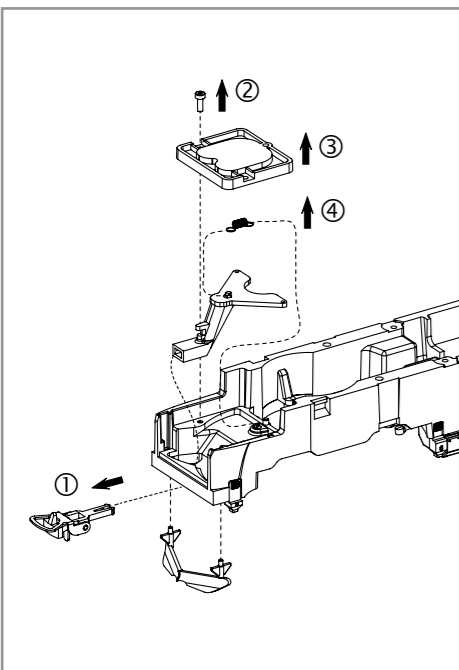
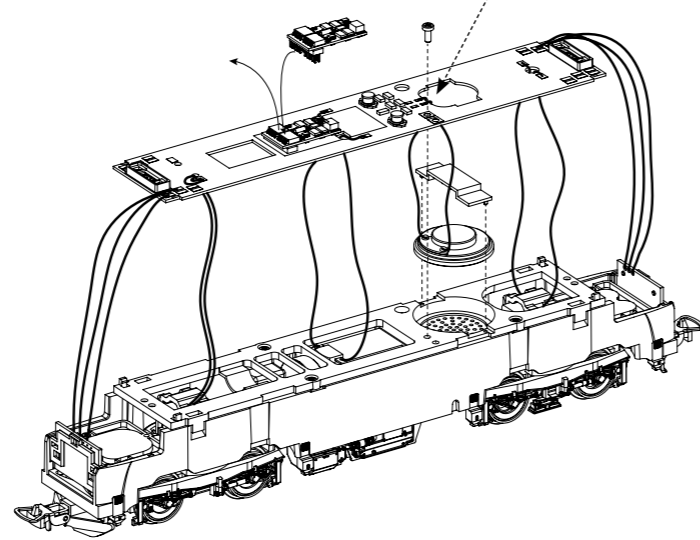
\* Bitte Brückenstecker aufbewahren!  
Please save the DC Bridge! /  
Conservez l'interface digitale! /  
De brugstecker s.v.p. bewaren

Zurüstbauteile in AC-Version:

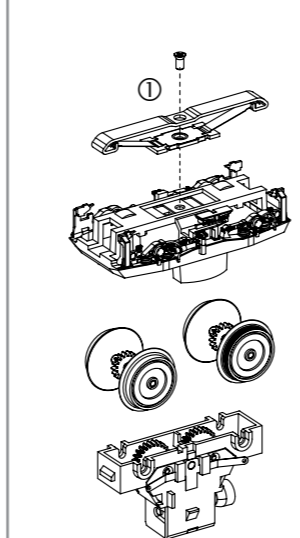
Extension in AC version /  
Pièces pour Version AC /  
Bijkomende onderdelen AC-versie

Kabel von Lautsprecher auf Leiterplatte anlöten! /  
Solder cables of speakers on mainboard on! /  
Souder les câbles du haut parleur au circuit imprimé /  
Kabel van de luidspreker op de printplaat solderen!

56428 PIKO SmartDecoder 4.1 Sound  
56428 PIKO SmartDecoder 4.1 Sound  
56428 PIKO SmartDecoder 4.1 Sound  
56428 PIKO SmartDecoder 4.1 Sound



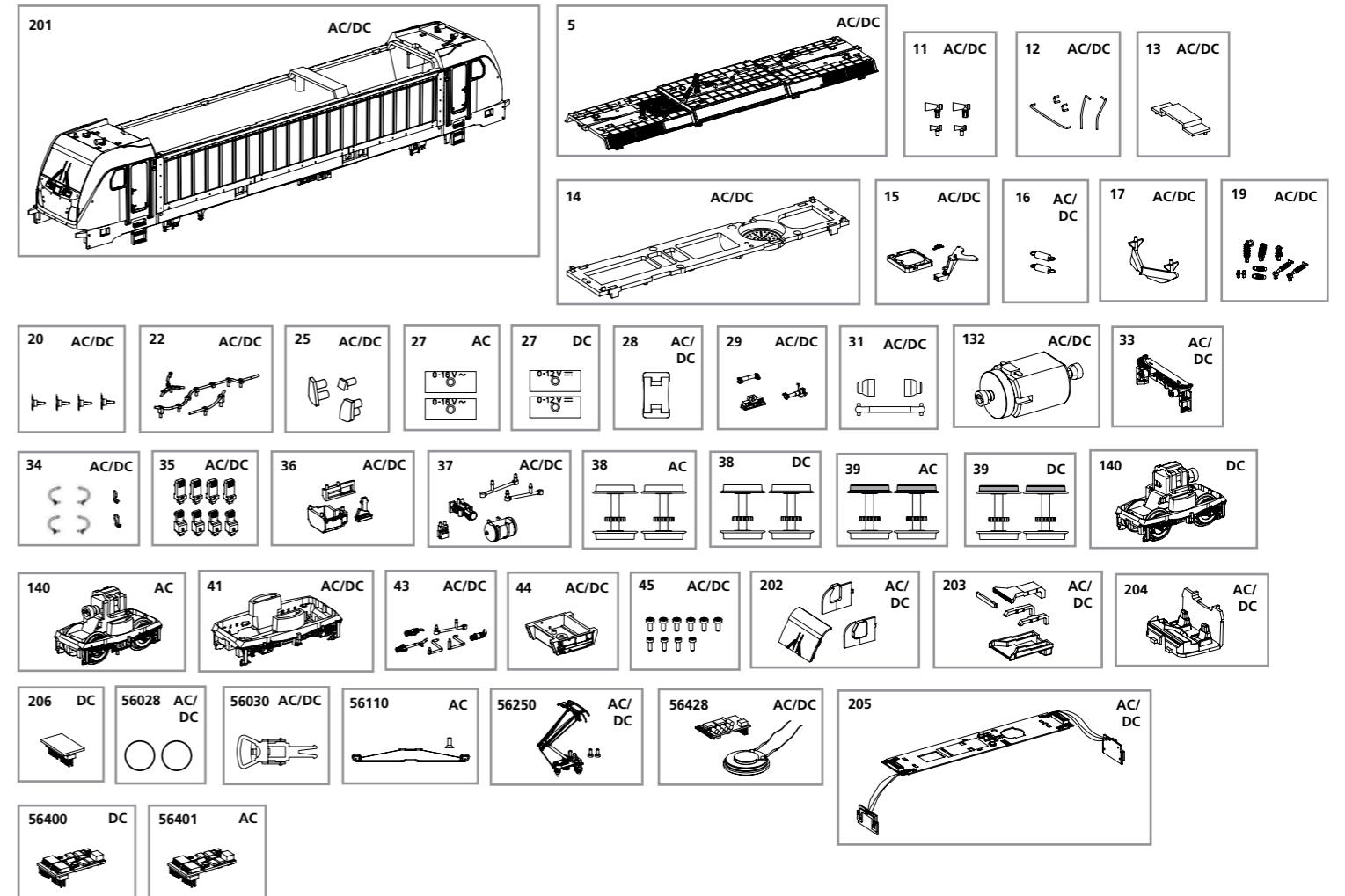
① Nur in AC Version!  
Only in AC version! /  
Seulement en AC version /  
Uitsluitend in AC versie!



ERSATZTEILE ELEKTROLOKOMOTIVE BR 147

Spare parts for Electric Locomotive BR 147

Bei Ersatzteilanforderung bitte immer die vollständige Ersatzteil-Nr. angeben • Please order the wanted spare part with the complete spare part item number.



Bezeichnung / Description	ET-Nr. / spare part N°	PG*
Gehäuse, dekoriert / Body, decorated	51580-201	13
Dach, vollständig / Roof, complete	51570-05	11
Hupen / Horns	59542-11	7
Handstangen / Handrails	51560-12	9
Lautsprecherabdeckung / Loudspeaker cover	52510-13	6
Motorhalter / Motor cover	52510-14	8
Deichsel, Abdeckung, Feder / Drawbar, Cover, Spring	52510-15	8
Feder für Deichsel (2 Stck.) / Spring for drawbar (set of 2)	59900-16	5
Schienenräumer / Cow catcher	51562-17	7
Isolatoren, Antenne / Insulators, Antenna	51570-19	9
Puffer (4 Stck.) / Buffer (set of 4)	59540-20	6
Dachleitungen / Roof cables	51570-22	7
Lichteinsätze (3-tlg.) / Light inserts (set of 3)	51562-25	7
Klammer / Clip	59540-28	6
Drehgestell Kleinteile / Bogie small parts	52510-29	7
Kardanwelle + Buchsen / Ball shaft + bushes	59540-31	7
Motor, komplett / Motor, complet	52510-132	12
Pufferbohle / Buffer base	51562-33	7
Rangiergriff, Bremsschlauch / Handle, Air pipe	51562-34	7
Sandkästen (8-tlg.) / Sandbox (set of 8)	52510-35	7
Anbauteile Rahmen 1 / Attaching parts 1	51580-36	8
Anbauteile Rahmen 2 / Attaching parts 2	51562-37	7
Drehgestell / Bogie	51562-41	9
Rohrleitungen Rahmen / Tube for Frame	51562-43	7
Transformator / Transformer box	51562-44	7
Schraubenset (10-tlg.) / Screws (set of 10)	51562-45	7
Fenster (3-tlg.) / Windows (set of 3)	51580-202	7
Leuchtstäbe, Abdeckung / Light bars, Covers	51580-203	7
Führerstand / Driver cab	51580-204	7
Hauptplatine mit Beleuchtungsplatinen und Kabel / Main board with Light-boards and wires	51580-205	15

Bezeichnung / Description	ET-Nr. / spare part N°	PG*
<b>ET aus unserem Standard-Programm / Spare parts standard range</b>		
Haftreifen (10 Stck.) / Friction tyres (set of 10)	56028	
Kupplung, vollst. (2 Stck.) / Coupling, complete (set of 2)	56030	
Stromabnehmer DB AG / Pantograph DB AG	56250	
PIKO SmartDecoder 4.1 Sound / PIKO SmartDecoder 4.1 Sound	56428	
<b>nur für DC-Version / only for DC version</b>		
Drehgestellabdeckungen / Bogie bottom cover	59540-27	6
Radsatz ohne Haftreifen (2 Stck.) / Wheelset w/o friction tyres	51580-38	9
Radsatz mit Haftreifen (2 Stck.) / Wheelset w friction tyres	51580-39	9
Getriebe, komplett / Gearbox, complete	51580-140	13
Brückenstecker / Strapping plug	51580-206	8
<b>ET aus unserem Standard-Programm (nur DC-version) / Spare parts standard range (only DC version)</b>		
PIKO SmartDecoder 4.1 PluX22 DCC / PIKO SmartDecoder 4.1 PluX22 DCC	56400	
<b>nur für AC-Version / only for AC version</b>		
Drehgestellabdeckungen / Bogie bottom cover	59340-27	6
Radsatz ohne Haftreifen (2 Stck.) / Wheelset w/o friction tyres	51581-38	9
Radsatz mit Haftreifen (2 Stck.) / Wheelset w friction tyres	51581-39	9
Getriebe, komplett / Gearbox, complete	51581-140	13
<b>ET aus unserem Standard-Programm (nur AC-version) / Spare parts standard range (only AC version)</b>		
Schleifer mit Schraube / Slider with screw	56110	
PIKO SmartDecoder 4.1 PluX22 mfx/ PIKO SmartDecoder 4.1 PluX22 mfx	56401	