

BEDIENUNGSANLEITUNG

DIESELLOKOMOTIVE BR 132

Instruction sheet for Diesel Locomotive BR 132

PluX22

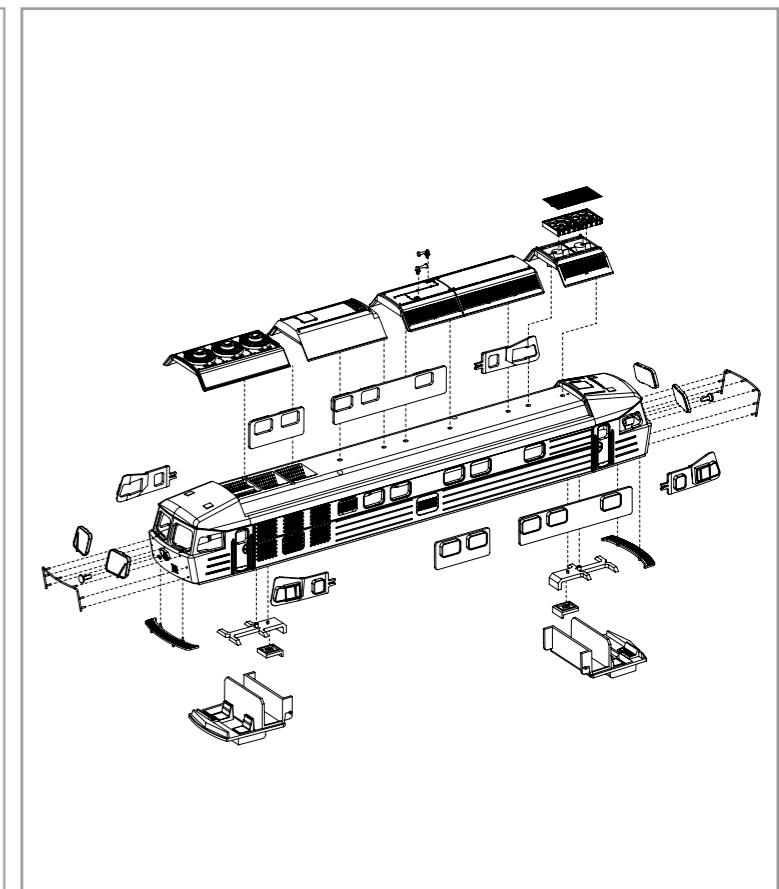
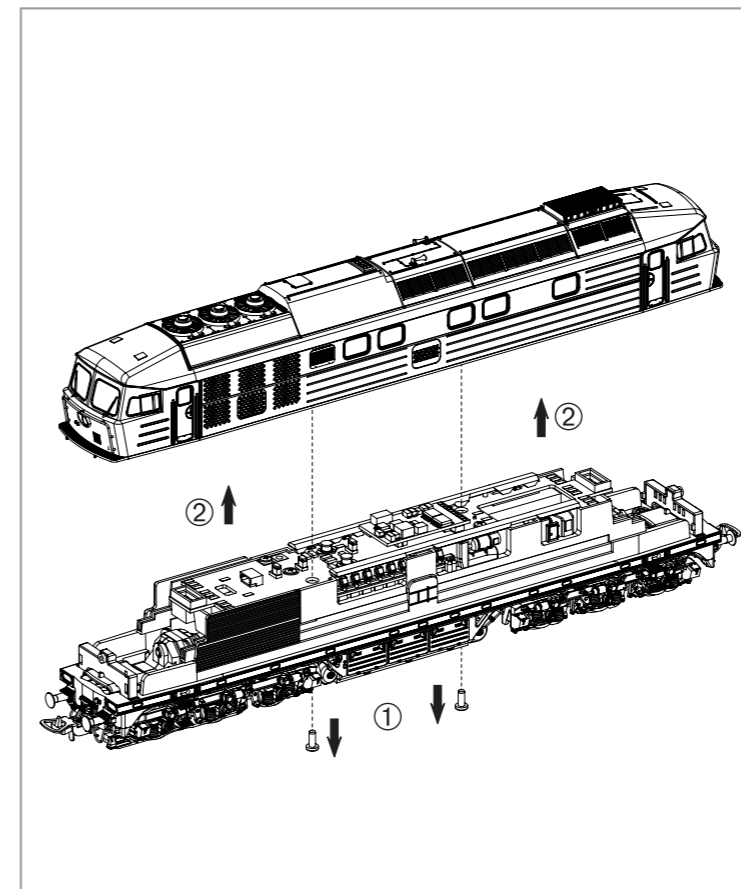
0-12 V ~

0-16 V ~

**Wichtige Informationen sind in der Verpackung und in der Anleitung enthalten.
Bitte bewahren Sie diese auf.**

52766 Gleichstrom DC
52767 Wechselstrom AC

Taste / Key / Touches / Toets	Funktion / Function / Fonctions / Functie			
F0	Licht vorn ein/aus	Directional lighting on/off	Éclairage fanaux allumée/éteinte	Rijrichtingsafhankelijk licht aan / uit
F1	Fahrgeräusch	Sound on / off	Sonorisation allumée/éteinte	Sound aan / uit (rijgeluid)
F2	Signalhorn	Pitched airhorn	Avertissement bas / Cloche	Typhoon
F3	Schaffnerpiff	Conductors signal	Sifflet contrôleur	Conducteursfluit
F4	Führerstandsbeleuchtung FS 1	Driver Cab light FS 1	Eclairage cabine FS 1	Verlichting machinistenhuis FS 1
F5	Führerstandsbeleuchtung FS 2	Driver Cab light FS 2	Eclairage cabine FS 2	Verlichting machinistenhuis FS 2
F6	Rangiergang / Rangierbeleuchtung	Shunting mode / Shunting light	Vitesse de manœuvres / Eclairage de dépôt	Rangeergang / Rangeerverlichting
F7	Maschinenraumbelichtung	Machine room light	Éclairage du compartiment des machines	Verlichting machinekamer
F8	Fernlicht	long distance light	Lumière longue distance	Langeafstandslicht
F9	Horn	Horn	Trompe	Typhoon
F10	Kompressor	Compressor	Compresseur	Compressor
F11	Führerstandtür auf/zu	Driver Cab Door open / close	Porte cabine ouverte/fermée	Deuren machinistenhuis open / dicht
F12	Maschinenraumbelichtung auf/zu	Machine room light open / close	Porte compartiment des machines ouverte/fermée	Deuren machinekamer open/dicht
F13	Fenster auf/zu	Window open / close	Fenêtre de cabine de conduite haut / en bas	Zijramen open / dicht
F14	Kuppeln	Coupling / Uncoupling	Dételage- / Accouplement de la rame	Koppelen aan- / afkoppelen
F15	Sanden	Sanding	Sabler	Zand strooien
F16	Notbremse	Emergency brake	Frein d'urgence créer / résoudre	Noodrem aantrekken / lossen
F17	Bremswiderstandslüfter	Braking resistor fan	Ventilateur de résistance de freinage	Ventilator remweerstand aan / uit
F18	Bremsgeräusch deaktivieren	Brake sound deactivate	Désactiver bruitages de frein	Remgeluid deaktivieren
F19	Schienenstöße ein/aus	Rail Clanks on / off	Bruitage voies allumé/éteint	Railstoten aan / uit
F20	Kurvenquietschen an/aus	Curve Squealing on / off	Sifflement en courbes allumé/éteint	Piepen in bogen aan / uit
F21	Zugbeleuchtung: Lok zieht	Train lights: Loco pulls	Eclairage train: loco tracte	Treinverlichting: loc trekt
F22	Zugbeleuchtung: Lok schiebt	Train lights: Loco pushes	Eclairage train: loco pousse	Treinverlichting: loc duwt
F23	Zugbremse	Loco brake create / solve	Frein de locomotive attirant / déchargeant	Treinrem
F24	Pressluft ablassen	Pressure air release	L'air comprimé laissé hors	Perslucht afblazen
F25	Lautstärkeregelung	Volume control	Réglage automatique de volume	Volumeregeling
F26	Soundfader	Soundfader	Baisse du son (mode tunnel)	Soundfader (Tunnelmodus)



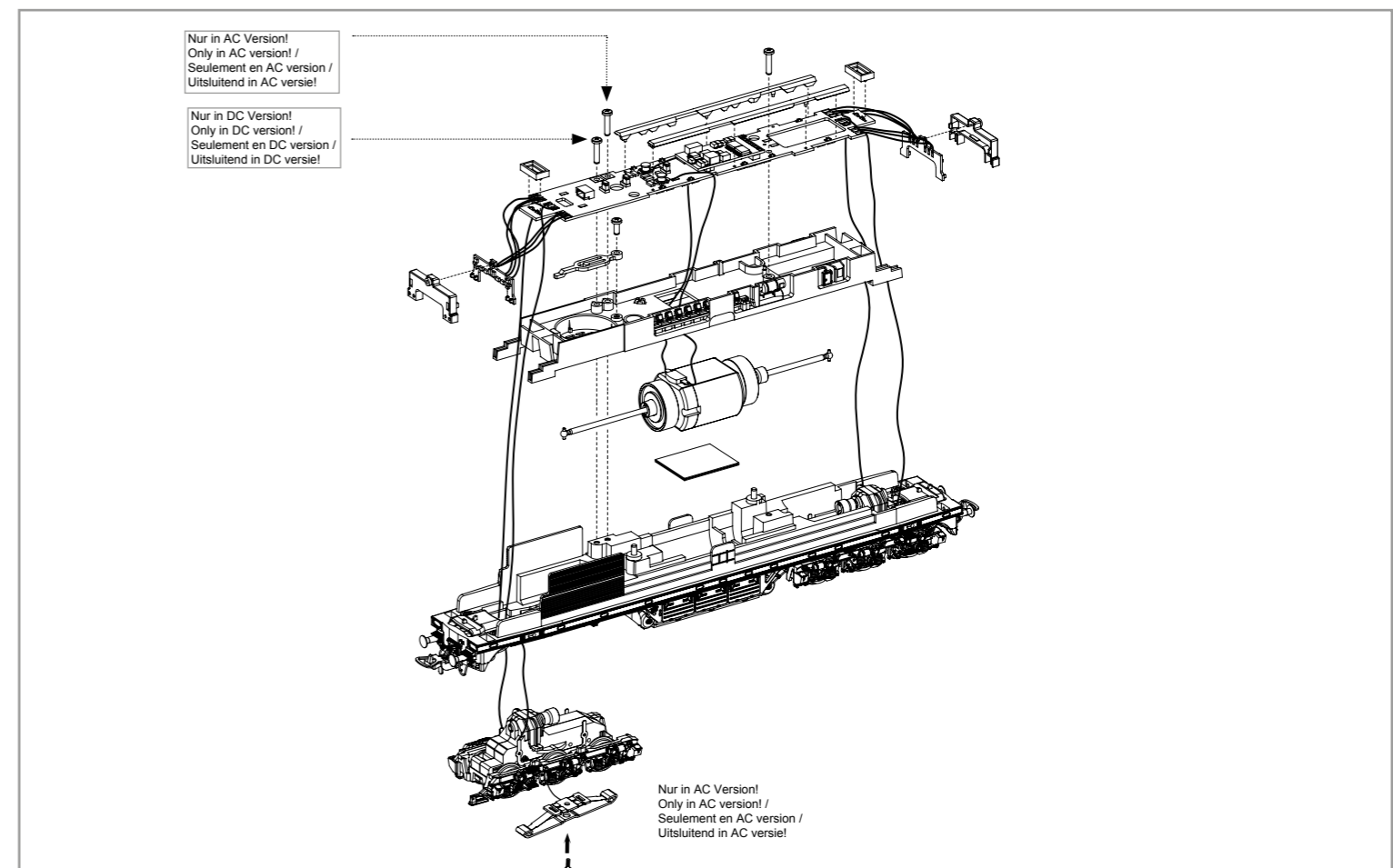
Hinweis:

Einige PIKO Modelle können mit einem Pufferkondensator auf der Lokplatine ausgerüstet werden. Die Kapazität des Kondensators richtet sich nach den jeweiligen Vorgaben des verwendeten Decoders. Wenden Sie sich deshalb bitte bei Anfragen zu möglichen Pufferkondensatoren an den jeweiligen Decoderhersteller.

Some PIKO models are equipped with a buffer condenser on the circuit board. The capacity of the condenser depends on the respective requirements of the applied decoder. For requests about suitable buffer condensers please contact the respective decoder manufacturer.

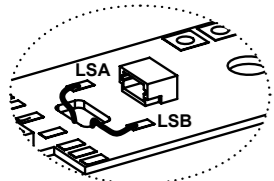
Certains modèles PIKO peuvent être équipés d'un condensateur de protection sur la platine de la locomotive. La capacité du condensateur varie alors selon les préconisations du fabricant du décodeur utilisé. En cas de questions concernant ce condensateur de protection veuillez- vous adresser au fabricant du décodeur utilisé.

Sommige modellen van PIKO kunnen worden uitgerust met een buffercondensator op de hoofdprintplaat van de loc. De capaciteit van de condensator is afhankelijk van de specificaties van de gebruikte decoder. U dient zich daarom tot de fabrikant van de decoder te wenden met betrekking tot de mogelijke buffercondensatoren.

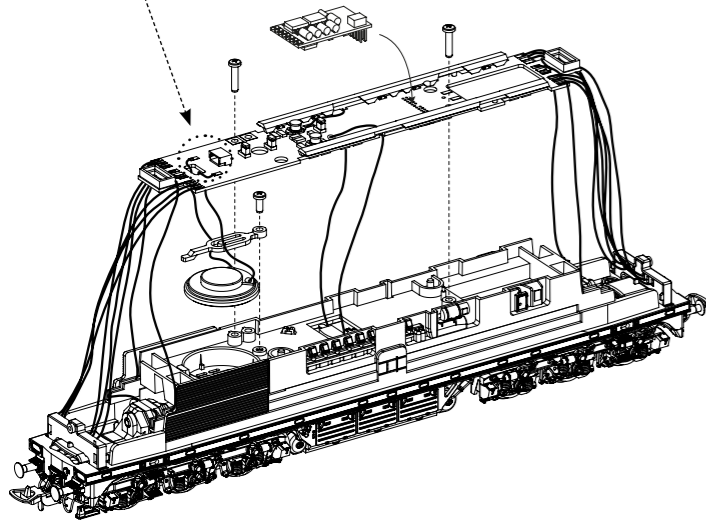


Zurüstbauteile in DC-Version:
Extension in DC version /
Pièces pour Version DC /
Bijkomende onderdelen DC-versie

Kabel von Lautsprecher auf Leiterplatte anlöten! /
Solder cables of speakers on mainboard on! /
Souder les câbles du haut parleur au circuit imprimé /
Kabel van de luidspreker op de printplaat solderen!

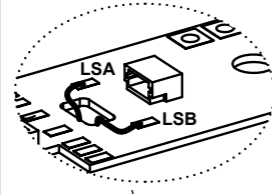


56473
PIKO SmartDecoder 4.1 Sound

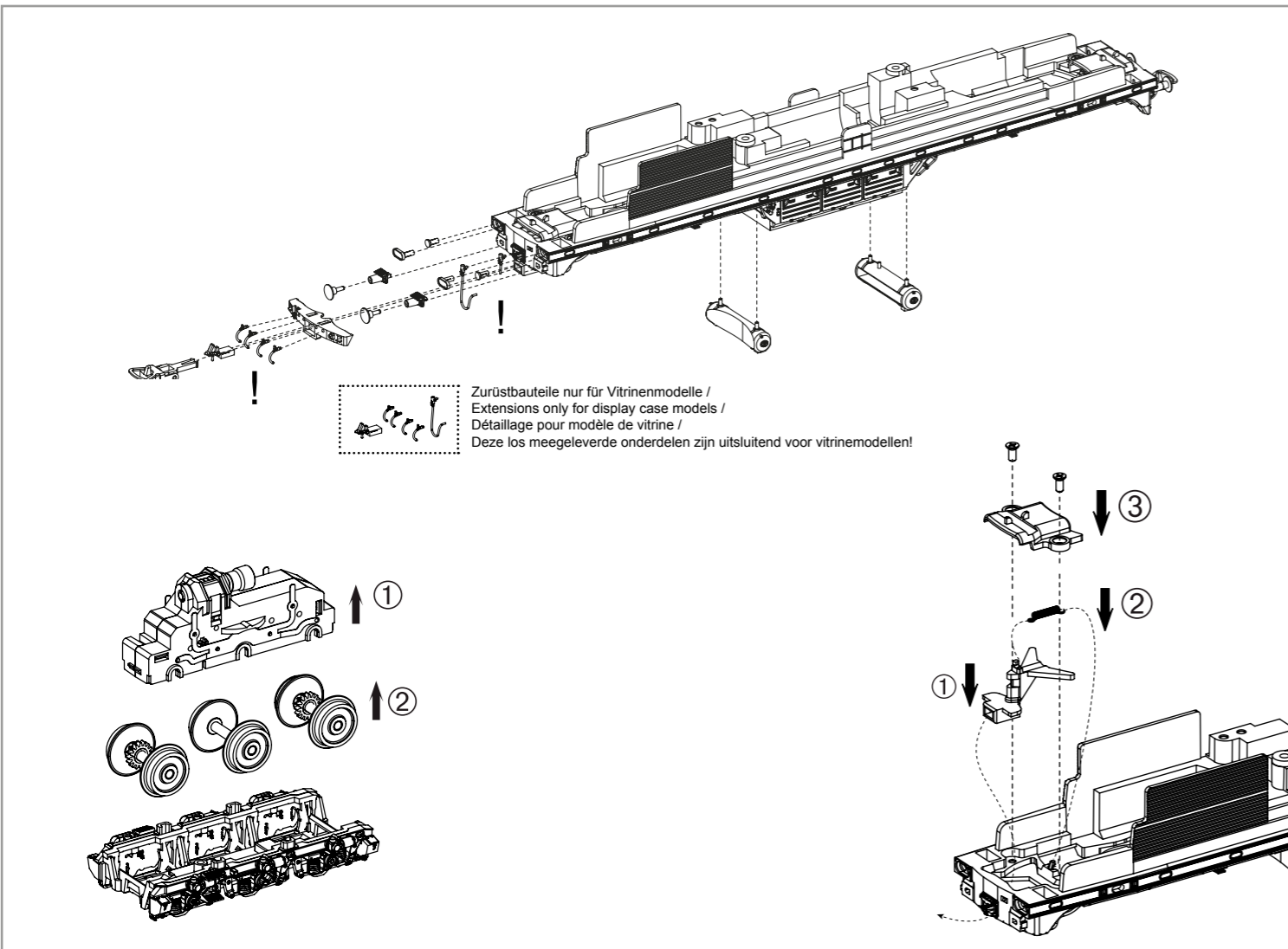
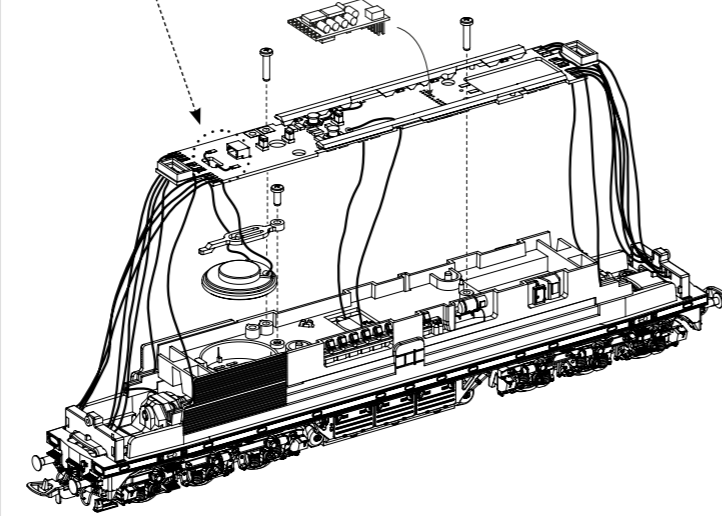


Zurüstbauteile in AC-Version:
Extension in AC version /
Pièces pour Version AC /
Bijkomende onderdelen AC-versie

Kabel von Lautsprecher auf Leiterplatte anlöten! /
Solder cables of speakers on mainboard on! /
Souder les câbles du haut parleur au circuit imprimé /
Kabel van de luidspreker op de printplaat solderen!



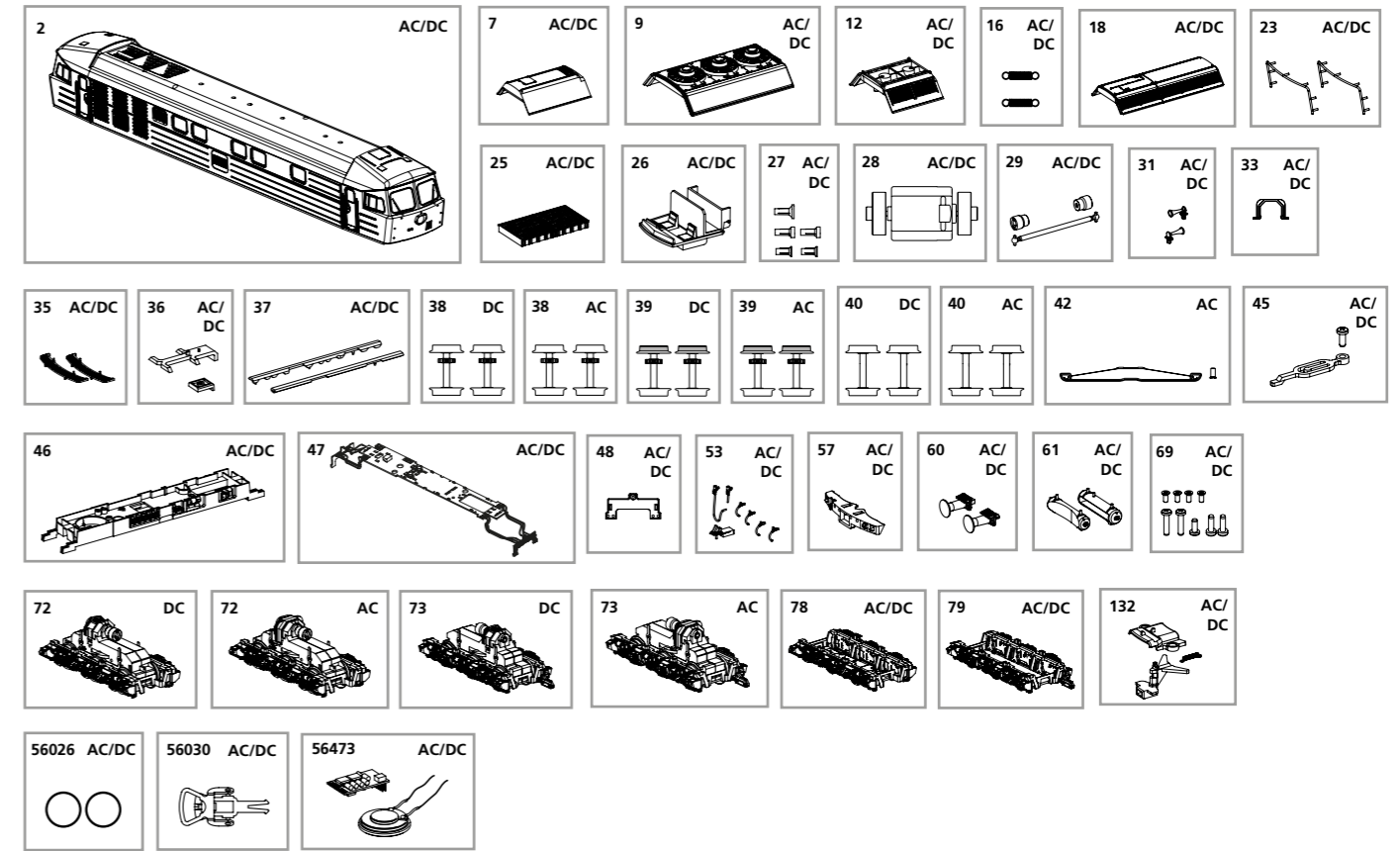
56473
PIKO SmartDecoder 4.1 Sound



ERSATZTEILE DIESELLOKOMOTIVE BR 132

Spare parts for Diesel Locomotive BR 132

Bei Ersatzteilanforderung bitte immer die vollständige Ersatzteil-Nr. angeben • Please order the wanted spare part with the complete spare part item number.



Bezeichnung / Description	ET-Nr. / spare part N°	PG*
Gehäuse, dekoriert (mit Fenster) / Body, decorated (w window)	52766-02	13
Dachsegment mitte / Roof segment-middle	52760-07	7
Dachventilator / Roof ventilator	52760-09	7
Dachsegment 1a / Roof segment-1a	52760-12	7
Feder für Deichsel (2 Stück) / Spring (2 pcs.)	59900-16	5
Dachsegment / Roof segment	52760-18	7
Handstange (2 Stück) / Handrails (2 pcs.)	71049-23	7
Ventilator, eckig / Ventilator, square	52760-25	9
Führerstand / Driver cab	59740-26	7
Leuchtstäbe (5-tlg.) / Light bars (set of 5)	52760-27	8
Motor, komplett / Motor, complete	52600-28	15
Kardanwelle + Buchsen / Cardan billow + bushes	59740-29	7
Hupen (2 Stück) / Horns (2 pcs.)	52760-31	6
Getriebeklammer / Clamp	59560-33	6
Frontlaufsteg, lang (2 Stück) / Catwalk, long (2 pcs.)	52760-35	8
Lichtleiter Führerstand mit Abdeckung / Light bar-driver cab w cover	52762-36	6
Lichtleiter Maschinenraum (2-tlg.) / Light bar-engine room (set of 2)	52762-37	6
Halter Lautsprecher mit Schraube / Holder for Loud speaker with screw	52762-45	6
Motorhalter / Motor cover	52762-46	7
Hauptplatine mit Beleuchtungsplatinen und Kabel / Main board with light board and wires	52762-47	14
Lichtmasken für Platinen / Light mask for board	52762-48	6
Bremsschläuche, Heizungsstecker, Füllstück / Brake hose, Heating plug, Filler plug	52760-53	7
Schürze, kurz / Front cover-short	52760-57	7
Pufferaufnahme mit Puffer / Buffer holder with buffer	52760-60	7
Lufttank (2-tlg.) / Air boiler (set of 2)	52760-61	7
Schrauben-Set (9-tlg.) / Set of Screws (set of 9)	52762-69	7

Bezeichnung / Description	ET-Nr. / spare part N°	PG*
Drehgestell 1 komplett / Bogie 1 complete	52760-78	9
Drehgestell 2 komplett / Bogie 2 complete	52760-79	9
Kupplungsteile (3-tlg.) / Drawbar, Cover, spring	52766-132	8
ET aus unserem Standard-Programm / Spare parts standard range		
Haftreifen (10 Stck.) / Friction tyres (set of 10)	56026	
Kupplung (2 Stck.) / Coupling, complete (set of 2)	56030	
PIKO SmartDecoder 4.1 Sound / PIKO SmartDecoder 4.1 Sound	56473	
nur für DC-Version / only for DC version		
Radsatz ohne Haftreifen (2 Stck.) / Wheelset w/o friction tyres (2 pcs.)	59740-38	9
Radsatz mit Haftreifen (2 Stck.) / Wheelset with friction tyres (2 pcs.)	59740-39	9
Radsatz ohne Zahnrad (2 Stck.) / Wheelset w/o gearwheel (2 pcs.)	59740-40	9
Getriebe 1 / Gearbox 1	52760-72	14
Getriebe 2 / Gearbox 2	52760-73	14
nur für AC-Version / only for AC version		
Radsatz ohne Haftreifen (2 Stck.) / Wheelset w/o friction tyres (2 pcs.)	59741-38	9
Radsatz mit Haftreifen (2 Stck.) / Wheelset with friction tyres (2 pcs.)	59741-39	9
Radsatz ohne Zahnrad (2 Stck.) / Wheelset w/o gearwheel (2 pcs.)	59741-40	9
Schleifer mit Schraube / Slider with screw	59380-42	10
Getriebe 1 / Gearbox 1	52761-72	14
Getriebe 2 / Gearbox 2	52761-73	14

*Preisgruppe *price category