

# BEDIENUNGSANLEITUNG

Instructions for use diesel loco

Manuel d'utilisation pour locomotive diesel

Gebruiksaanwijzing locomotief



DIESELLOKOMOTIVE BR 132



# 71072 Gleichstrom DC





<b>Inhaltsverzeichnis:</b>	<b>Seite:</b>	<b>Sommaire:</b>	<b>Page:</b>
Vorbildinformationen	4	Informations concernant la	
Sicherheitshinweise	6	locomotive réelle	5
Wichtige Hinweise	8	Remarques importantes sur la sécurité	7
Belegung der Schnittstellen	10	Information importante	9
Wartung & Instandhaltung	18/19	Occupation de l'interface PluX	11
Ersatzteile	20/21	Entretien et maintien	18/19
		Pieces de rechange	20/21

<b>Table of Contents:</b>	<b>Page:</b>	<b>Inhoudsopgave:</b>	<b>Pagina:</b>
Information about the prototype	4	Informatie over het voorbeeld	5
Safety Notes	6	Veiligheidsvoorschriften	7
Important Notes	8	Belangrijke aanwijzing	9
Assignment of PluX interface	10	Aansluitschema PluX stekker	11
Service and maintenance	18/19	Onderhoud en service	18/19
Spare parts	20/21	Onderdelen	20/21

### **Vorbildinformation:**

Die sechssachsigen dieselelektrischen Lokomotiven der Baureihe 132 gingen konstruktiv auf die V 300 / Baureihe 130 der Deutschen Reichsbahn zurück. Als universell einsetzbare Schnell- und Güterzuglokomotiven für Haupt- und wichtige Nebenstrecken konzipiert, besaßen sie eine moderne elektrische Zugheizung und wiesen eine Spitzengeschwindigkeit von 120 km/h auf. Das ihnen zugeordnete Leistungsprogramm erfüllten sie tadellos und galten als robust und zuverlässig. Von 1972 bis 1983 in 709 Exemplaren geliefert, bestimmten die schweren Lokomotiven wesentlich das Bild der DDR-Eisenbahn in den 1970er- und 1980er-Jahren. Vor den schnellen Zügen des grenzüberschreitenden Verkehrs zwischen beiden deutschen Staaten erregten die roten Riesen auch die Aufmerksamkeit vieler Eisenbahnfreunde in der Bundesrepublik. In der DDR „Großbrusen“ und „russische Großkraftwerke“ genannt, erhielten die Loks nach der Wende den Spitznamen „Ludmilla“. In die Baureihe 232 der DB AG eingeordnet, bildeten die unverwüstlichen Maschinen die Basis für neue Versionen als 232.9, 233, 234 und 241.

### **The prototype:**

The design of the BR 132 six-axle, diesel electric locomotives was derived from the Deutsche Reichsbahn class V300/BR 130. Designed as general purpose locomotive for express and freight trains on main and important secondary lines the locomotives were equipped with modern head end power for train heating and had a maximum speed of 120 km/h. The locomotives covered the services they were designed for without flaw. They were known to be robust and reliable. The 709 locomotives that were delivered between 1972 and 1983 shaped railroading in the German Democratic Republic during the seventies and eighties. Heading up cross border express trains between the two German states the red giants spurred the interest of many West German rail fans as well. Named Large Russians or Russian Power Plants in the DDR the locomotives the locomotives were called Ludmillas after the reunification. Designated BR 232 at the DB the indestructible locomotives were rebuilt as BR 232.9, 233, 234 and 241.

### **Informations sur le modele réel:**

La locomotive Diesel BR132 a six essieux et une version améliorée de la Br130 ou V300 de la deutsche Reichsbahn. Elle fut conçue pour tracter les trains de marchandises et de voyageurs sur les lignes principales et secondaires, pour une vitesse de pointe de 120km/h. Elle fut livrée a 709 exemplaires entre 1972 et 1983 et fut l'image de marque des chemins de fer de la DDR dans les année 70 et 80.

Ces trains ont fortement contribué aux transits au niveau des frontières avec en tête la grosse machine rouge. Les amateurs de trains au sein de la DDR l'ont appelés « la grande russe » ou « la machine russe » et par la suite, après la chute du mur la « Ludmilla ». Ces machines furent renumérotés dans la série 232 de la DB Ag. Certains engins furent transformés et sont devenues des séries 232.9, 233, 234 et 241.

### **Informatie over het voorbeeld:**

Bij de zes-assige dieselelektrische locomotieven van de serie 132 werd constructief teruggegrepen op de V 300 / serie 130 van de Deutsche Reichsbahn. Ontworpen als universeel inzetbare snel- en goederentrein locomotieven voor de hoofd- en belangrijke nevenlijnen, waren zij voorzien van moderne elektrische treinverwarming en hadden zij een topsnelheid van 120 km/h. Aan het voor hen bedoelde pakket van eisen voldeden zij perfect en zij werden beschouwd als zeer robuust en betrouwbaar. De van 1972 tot 1983 geleverde 709 exemplaren van deze zware locomotieven, bepaalden wezenlijk het beeld van de Oost-Duitse spoorwegen in de jaren 1970 en 1980. Door de inzet voor de snelle treinen van het grensoverschrijdende verkeer tussen de twee Duitse staten, trokken de rode reuzen ook de aandacht van de vele spoorwegliefhebbers in de Duitse Bondsrepubliek. De in de DDR „Grote Russen“ en „Russische krachtpatsers“ genoemd, kregen de locomotieven na de val van de muur de bijnaam „Ludmilla“. De bij de DB AG in de serie 232 gerangschikte onverwoestbare machines, vormden de basis voor nieuwe versies, zoals 232.9, 233, 234 en 241.

## Sicherheitshinweise:

Korrekte Entsorgung dieses Produkts (Elektromüll) (Anzuwenden in den Ländern der Europäischen Union und anderen europäischen Ländern mit einem separaten Sammelsystem) Die Kennzeichnung auf dem Produkt bzw. auf der dazugehörigen Literatur gibt an, dass es nach seiner Lebensdauer nicht zusammen mit dem normalen Hausmüll entsorgt werden darf. Entsorgen Sie dieses Gerät bitte getrennt von anderen Abfällen, um der Umwelt bzw. der menschlichen Gesundheit nicht durch unkontrollierte Müllbeseitigung zu schaden. Recyceln Sie das Gerät, um die nachhaltige Wiederverwertung von stofflichen Ressourcen zu fördern. Private Nutzer sollten den Händler, bei dem das Produkt gekauft wurde, oder die zuständigen Behörden kontaktieren, um in Erfahrung zu bringen, wie sie das Gerät auf umweltfreundliche Weise recyceln können.

Gewerbliche Nutzer sollten sich an Ihren Lieferanten wenden und die Bedingungen des Verkaufsvertrages konsultieren. Dieses Produkt darf nicht zusammen mit anderem Gewerbemüll entsorgt werden.

Modellartikel - Kein Spielzeug! Bitte bewahren Sie die beiliegenden Hinweise und die Bedienungsanleitung auf!

Achtung! Aufgrund vorbildgetreuer, maßstabsgerechter und funktionsbedingter Gestaltung sind Spitzen und Kanten vorhanden. Bei unsachgemäßem Gebrauch besteht Verletzungsgefahr.

Das Modell darf nur mit einem zugelassenen Transformator mit folgender Kennzeichnung  betrieben werden:

Wechselstrom: Max. Fahrspannung: 16 V ~ ,

Umschaltspannung: 24 V ~

Gleichstrom: Max. Fahrspannung: 12 V =

## Safety Notes:

Correct Disposal of This Product (Waste Electrical & Electronic Equipment) (Applicable in the European Union and other European countries with separate collection systems)

This marking shown on the product or its literature, indicates that it should not be disposed with other household wastes at the end of this working life. To prevent possible harm to the environment or human health from uncontrolled waste disposal, please separate this from other types of wastes and recycle it responsibly to promote the sustainable reuse of material resources. Household users should contact either the retailer where they purchased this product, or their local government office, for details of where and how they can take this item for environmentally safe recycling.

Business users should contact their supplier and check the terms and conditions of the purchase contract. This product should not be mixed with other commercial wastes for disposal.

This is a Model, not a Toy!

Please keep the enclosed manual for future reference!

Attention! Due to the nature of its construction, this product contains some functional sharp edges! If used incorrectly there is a possibility of danger.

This model should only be operated using an approved transformer marked as follows :

Alternating current: max. Load: 16 V ~ ,

Commutation tension: 24 V ~

Direct voltage: max. Driving tension: 12 V =

## Remarque importantes sur la sécurité:

### Comment éliminer ce produit

#### (déchets d'équipements électriques et électroniques)

(Applicable dans les pays de l'Union Européen et aux autres pays européens disposant de systèmes de collecte sélective)

Ce symbole sur le produit ou sa documentation indique qu'il ne doit pas être éliminé en fin de vie avec autres déchets ménagers. L'élimination incontrôlée des déchets pouvant porter préjudice à l'environnement ou à la santé humaine, veuillez le séparer des autres types de déchets et le recycler de façon responsable. Vous favoriserez ainsi la réutilisation durable des ressources matérielles.

Les particuliers sont invités à contacter le distributeur leur ayant vendu le produit ou à se renseigner auprès de leur mairie pour savoir où et comment ils peuvent se débarrasser de ce produit afin qu'il soit recyclé en respectant l'environnement.

Les entreprises sont invitées à contacter leurs fournisseurs et à consulter les conditions de leur contrat de vente. Ce produit ne doit pas être éliminé avec les autres déchets commerciaux.

### Ceci est un article de modélisme, ce n'est pas un jouet!

Veuillez conserver les conseils et modes d'emploi joints!

Attention! En raison d'une reproduction fidèle à la réalité, conforme à l'échelle et fonctionnelle, il y a risque de présence de petites pièces et d'arêtes coupantes!

Il y a danger de blessures en cas d'utilisation non conforme.

Le modèle doit être uniquement actionné avec un transformateur autorisé portant le logo suivant  :

Courant alternatif: Tension maximum: 16 V ~ ,

Tension de commutation: 24 V ~

Courant continu: Tension maximum: 12 V =

## Veiligheidsvoorschriften:

### Correcte verwijdering van dit product

#### (elektrische & elektronische afvalapparatuur)

Dit merkteken op het product of het bijbehorende informatiemateriaal duidt erop dat het niet met ander huishoudelijk afval verwijderd moet worden aan het einde van zijn gebruiksduur. Om mogelijke schade aan het milieu of de menselijke gezondheid door ongecontroleerde afvalverwijdering te voorkomen, moet u dit product van andere soorten afval scheiden en op een verantwoorde manier recyclen, zodat het duurzame hergebruik van materiaalbronnen wordt bevordert. Huishoudelijke gebruikers moeten contact opnemen met de winkel waar ze dit product hebben gekocht of met de gemeente waar ze wonen om te vernemen waar en hoe ze dit product milieuvriendelijk kunnen laten recyclen.

Zakelijke gebruikers moeten contact opnemen met hun leverancier en de algemene voorwaarden van de koopovereenkomsten nalezen. Dit product moet niet worden gemengd met ander bedrijfsafval voor verwijdering.

### Schaalmodel – géén speelgoed!

De bijgesloten aanwijzingen en de gebruikershandleiding s.v.p. goed bewaren! Attentie! Vanwege de werkelijkheidsgetrouwe, schaalgetrouwe en een functiegerichte vormgeving zijn er scherpe kanten aanwezig! Bij onjuist gebruik bestaat er gevaar voor verwondingen!

Het model mag uitsluitend worden aangestuurd met een toegelaten transformator, welke is voorzien van het volgende kenmerk  :

Wisselstroom: Max. rijspanning: 16 V ~,

Omschakelspanning: 24 V ~,

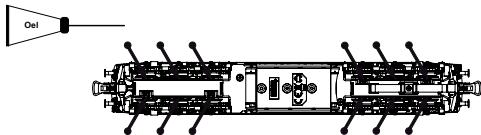
Gelijkstroom: Max. rijspanning: 12 V =

Ölen Sie bei häufigem Fahrbetrieb die Achslager mit einem Tropfen harz- und säurefreiem Nähmaschinenöl! Wir empfehlen, die Lok ca. 25 min je Fahrtrichtung ohne Belastung einlaufen zu lassen, damit das Modell einen optimalen Rundlauf und eine gute Zugkraft erhält. Bitte beachten Sie, daß der einwandfreie Lauf des Modells nur auf sauberem Schienen gewährleistet ist.

**PIKO Art.-Nr.:**

#56301 Lok-Öl (50 ml)

#56300 Lok-Öler mit Feindosierung



If used frequently, oil the wheelsets with a drop of non-resinous, acid-free sewing machine oil! In order to achieve the best possible running and traction properties, it is advisable to run the locomotive in for 25 minutes forwards and 25 minutes in reverse without load. Clean rails are essential for good performance.

**PIKO Art.-Nr.:**

#56301 Loco-Oil

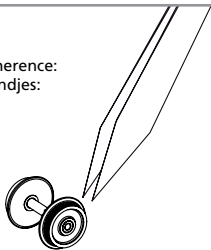
#56300 Precision engine oiler w fine dosage

**Haftreifenwechsel:**

Change the Traction Tyres:

Remplacer les bandages d'adhérence:

Vervangen van de adhesie bandjes:





Si utilisation fréquente, huilez régulièrement avec une goutte d'huile fine pour machine à coudre. Nous vous conseillons un rodage complet de 25 min dans chaque sens pour un roulement optimal. Il est conseillé de nettoyer régulièrement vos rails pour un bon fonctionnement.

**PIKO Art.-Nr.:**

#56301 Huile locomotive

#56300 Precision engine oiler w fine dosage

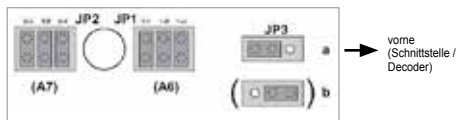
Wij adviseren u om de loc ca. 25 min. zonder belasting te laten rijden in beide rijrichtingen, zodat het model soepel wordt ingereden en een goede trekkracht opbouwt. Houd er hierbij rekening mee, dat uitsluitend op schone rails een storingsvrij bedrijf is gewaarborgd.

**PIKO Art.-Nr.:**

#56301 Smeerolie loc

#56300 Smeeroliedispenser met kleine dosering

## Funktion der Jumper:

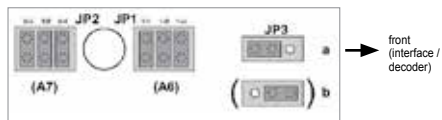


JP1 - Brücke gesetzt: 1-1 - Fernlicht, schaltbar über AUX6  
 1-2 - Rangiersignal Tb1 (PKP) links, schaltbar über AUX6  
 1-3 - Rangiersignal Tb1 (PKP) rechts, schaltbar über AUX6  
 1-2 + 1-3 - Rangiersignal DR (Fz-Variante), schaltbar über AUX6

JP2 - Brücke gesetzt: 2-1 - Fernlicht, schaltbar über AUX7  
 2-2 - Rangiersignal Tb1 (PKP) links, schaltbar über AUX7  
 2-3 - Rangiersignal Tb1 (PKP) rechts, schaltbar über AUX7  
 2-2 + 2-3 - Rangiersignal DR (Fz-Variante), schaltbar über AUX7

JP3 - Brücke gesetzt: a - Maschinenraumbeleuchtung, schaltbar über AUX5 / analog aus  
 b - Maschinenraumbeleuchtung, schaltbar über F0f / F0r / analog an (mit Frontbeleuchtung)  
 keine Brücke gesetzt - Maschinenraumbeleuchtung generell aus

## Jumper function:



JP1 - connection: 1-1 - High Beam Light, digital via AUX6  
 1-2 - Shunting Light Tb1 (PKP) left, digital via AUX6  
 1-3 - Shunting Light Tb1 (PKP) right, digital via AUX6  
 1-2 + 1-3 - Shunting Light DR (Fz-version), digital via AUX6

JP2 - connection: 2-1 - High Beam Light, digital via AUX7  
 2-2 - Shunting Light Tb1 (PKP) left, digital via AUX7  
 2-3 - Shunting Light Tb1 (PKP) right, digital via AUX7  
 2-2 + 2-3 - Shunting Light DR (Fz-version), digital via AUX7

JP3 - connection: a - Machine Room Light, digital via AUX5 / analogue off  
 b - Machine Room Light permanent on with F0  
 no connection - Machine Room Light permanent off

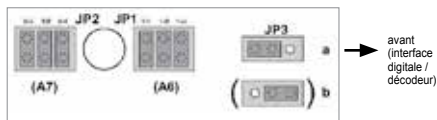
## Belegung der PluX Schnittstelle

F0f / F0r - weiße Stirnbeleuchtung v+h  
 AUX1 - Zugschlussbeleuchtung hinten (rot)  
 AUX2 - Zugschlussbeleuchtung vorne (rot)  
 AUX3 - Führerstandsbeleuchtung vorne (FS1)  
 AUX4 - Führerstandsbeleuchtung hinten (FS2)  
 AUX5 - Maschinenraumbeleuchtung (abhängig von JP3)  
 AUX6 - Rangierbeleuchtungen / Fernlicht (Aufblenden oberes  
 AUX7 - Spitzenlicht) - abhängig von JP1 und JP2

## Assignment of PluX interface

F0f / F0r - white headlight front and rear  
 AUX1 - train end light (red)  
 AUX2 - train end light front (red)  
 AUX3 - driver cab light front (FS1)  
 AUX4 - driver cab light rear (FS2)  
 AUX5 - machine room light (depending on JP3)  
 AUX6 - shunting lights / long distance light (to turn up the  
 AUX7 - headlight) - depending on JP1 and JP2

## Fonction de cavalier:



JP1 - pont installé: 1-1 - F-Plein phares, activable avec AUX6  
1-2 - Signal de manœuvres Tb1 (PKP) gauche, activable avec AUX6  
1-3 - Signal de manœuvres Tb1 (PKP) droit, activable avec AUX6  
1-2 + 1-3 - Signal de manœuvres DR (Fz variante), activable avec AUX6

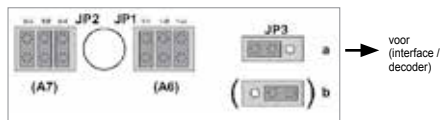
JP2 - pont installé: 2-1 - Plein phares, activable avec AUX7  
2-2 - Signal de manœuvres Tb1 (PKP) gauche, activable avec AUX7  
2-3 - Signal de manœuvres Tb1 (PKP) droit, activable avec AUX7  
2-2 + 2-3 - Signal de manœuvres DR (Fz variante), activable avec AUX7

JP3 - pont installé: a - Eclairage salle des machines, activable avec AUX5 /  
éteint en analogique  
b - Eclairage salle des machines, activable avec AUXF0f /  
allumé en analogique (avec éclairage frontal)  
Pas de pont installé - Eclairage salle des machines éteint

## Occupation de l'interface PluX

F0f / F0r - Éclairage avant et arrière blanc  
AUX1 - Éclairage de fin de convoi arrière rouge  
AUX2 - Éclairage de fin de convoi avant rouge  
AUX3 - Éclairage cabine conduite avant (FS1)  
AUX4 - Éclairage cabine conduite arrière (FS2)  
AUX5 - Éclairage du compartiment des machines (dépendant de JP3)  
AUX6 - Eclairage de manœuvres/ Plein phares (3eme feu)  
AUX7 - dépendant de JP1 et JP2

## Functie van de jumper:



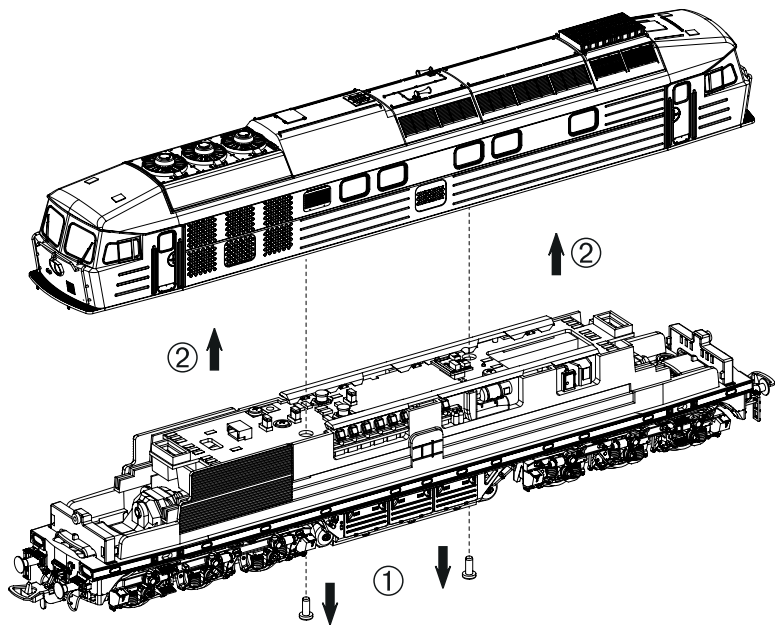
JP1 - brug geplaatst: 1-1 - Grootlicht, schakelbaar via AUX6  
1-2 - Rangeersignaal Tb1 (PKP) links, schakelbaar via AUX6  
1-3 - Rangeersignaal Tb1 (PKP) rechts, schakelbaar via AUX6  
1-2 + 1-3 - Rangeersignaal DR (Fz-varinat), schakelbaar via AUX6

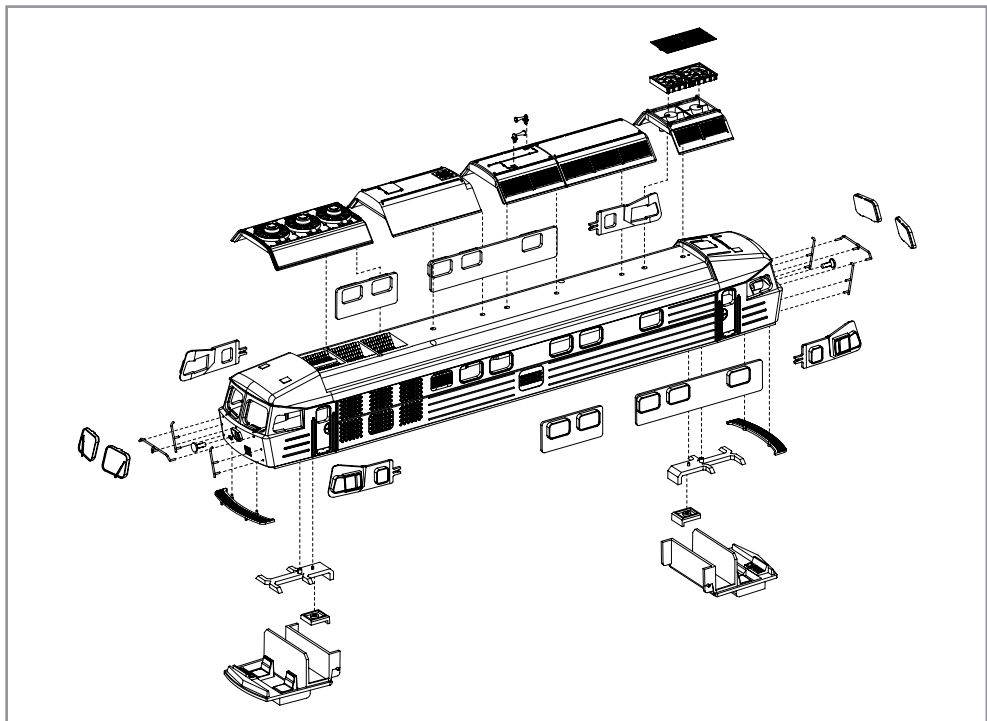
JP2 - brug geplaatst: 2-1 - Grootlicht, schakelbaar via AUX7  
2-2 - Rangeersignaal Tb1 (PKP) links, schakelbaar via AUX7  
2-3 - Rangeersignaal Tb1 (PKP) rechts, schakelbaar via AUX7  
2-2 + 2-3 - Rangeersignaal DR (Fz-varinat), schakelbaar via AUX7

JP3 - brug geplaatst: a - Verlichting machinekamer, schakelbaar via AUX5 /  
analoog uit  
b - Verlichting machinekamer, schakelbaar via F0f / F0r /  
analoog aan (met frontverlichting)  
Geen brug geplaatst - Verlichting machinekamer in het algemeen uit

## Indeling van de interface

F0f / F0r - witte frontverlichting voor + achter  
AUX1 - Treinsluitverlichting achter (rood)  
AUX2 - Treinsluitverlichting voor (rood)  
AUX3 - Verlichting machinistencabine voor (FS1)  
AUX4 - Verlichting machinistencabine achter (FS2)  
AUX5 - Verlichting machinekamer (Afhankelijk van JP3)  
AUX6 - Rangeerverlichtingen / grootlicht (dimmen bovenste)  
AUX7 - frontsein) – afhankelijk van JP1 en JP2



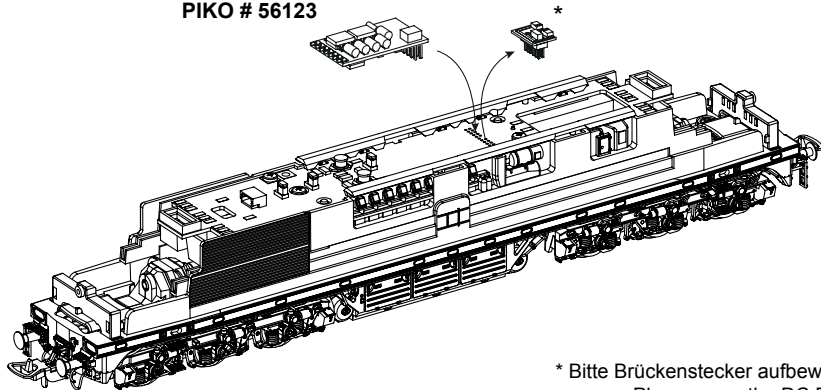


## Decodereinbau:

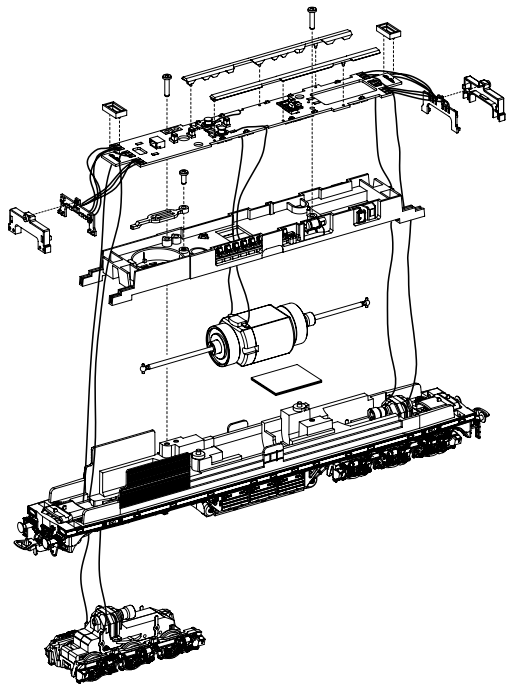
Installing Decoder / Installation du décodeur / Inbouw decoder

Nicht enthalten!  
Not included !/  
Non compris!  
Niet inbegrepen!

**PIKO # 56123**

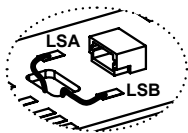


\* Bitte Brückenstecker aufbewahren!  
Please save the DC Bridge!  
Conservez l'interface digitale!  
De brugstekker s.v.p. bewaren!



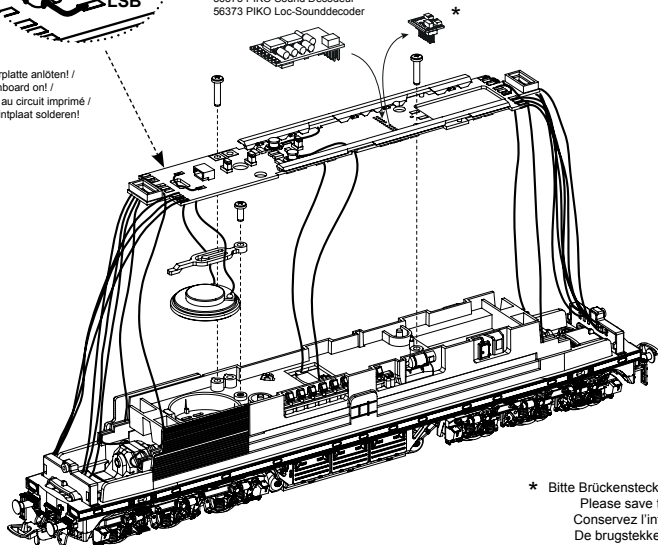
## Zurüstbauteile:

Extension / Pièces / Bijkomende onderdelen



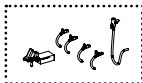
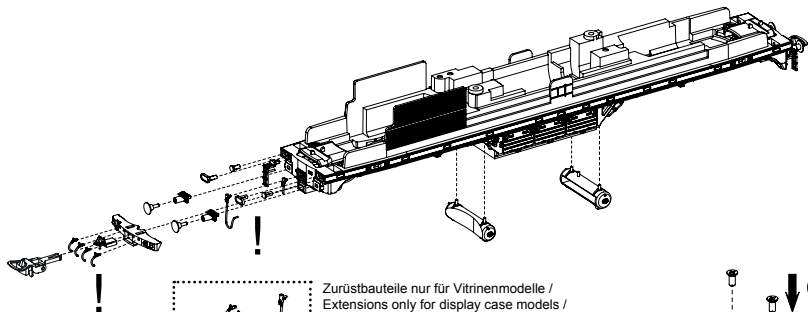
Kabel von Lautsprecher auf Leiterplatte anlöten! /  
Solder cables of speakers on mainboard on! /  
Souder les câbles du haut parleur au circuit imprimé! /  
Kabel van de luidspreker op de printplaat solderen!

56373 PIKO Sound-Decoder  
56373 PIKO Sound Decoder Kit  
56373 PIKO Sound Décodeur  
56373 PIKO Loc-Sounddecoder

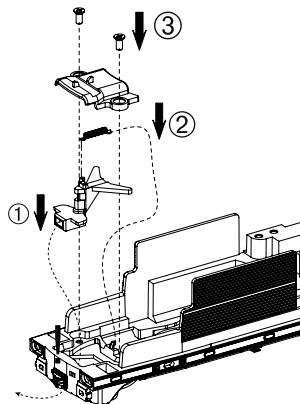
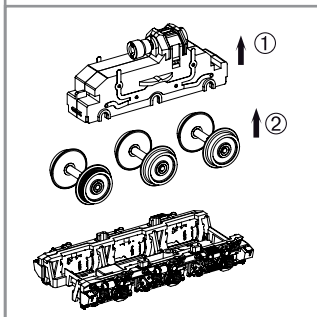


\* Bitte Brückenstecker aufbewahren!  
Please save the DC Bridge! /  
Conservez l'interface digitale! /  
De brugstecker s.v.p. bewaren

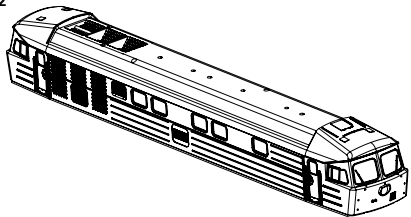




Zurüstbauteile nur für Vitrinenmodelle /  
 Extensions only for display case models /  
 Détailage pour modèle de vitrine /  
 Deze los meegeleverde onderdelen zijn uitsluitend  
 voor vitrinemodellen!



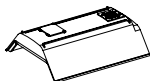
2



9



10



12



31



32



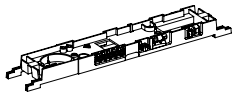
33



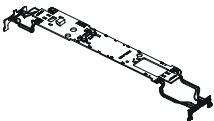
35



46



47



48



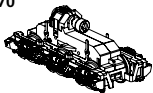
51



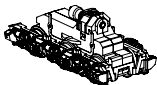
53



70



71

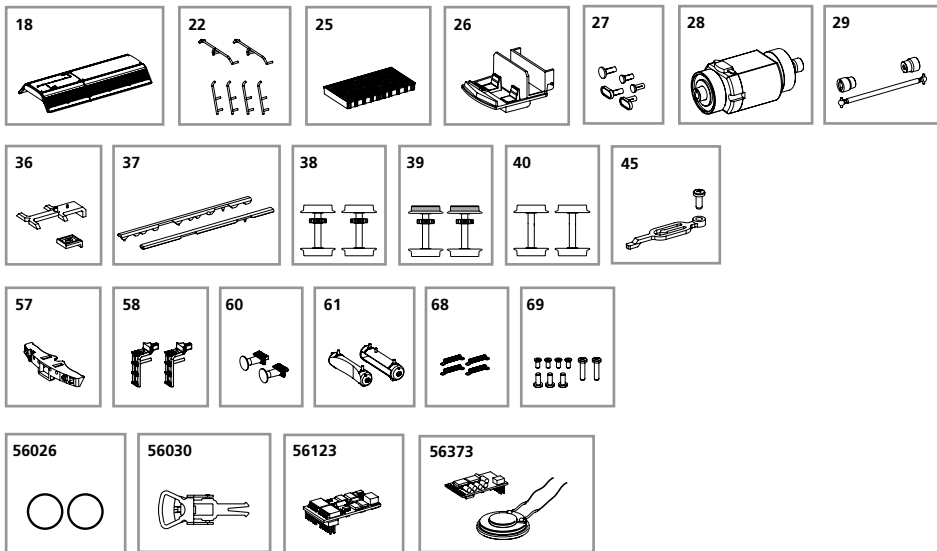


76



77





<b>Bezeichnung / Description</b>	<b>ET-Nr. / spare part N°</b>	<b>PG*</b>
Gehäuse, dekoriert (mit Fenster) / Body, decorated (w window)	71072-02	13
Dachventilator / Roof ventilator	71072-09	7
Dachsegment mitte / Roof segment-middle	71072-10	7
Dachsegment 1a / Roof segment-1a	71072-12	7
Dachsegment / Roof segment	71072-18	7
Handstange (6 Stück) / Handrails (6 pcs.)	59742-22	9
Ventilator, eckig / Ventilator, square	71072-25	9
Führerstand / Driver cab	59740-26	7
Leuchtstäbe (5-tlg.) / Light bars (set of 5)	52760-27	8
Motor, komplett / Motor, complete	52600-28	15
Kardanwelle + Buchsen / Cardan billow + bushes	59740-29	7
Hupen (2 Stück) / Horns (2 pcs.)	71072-31	6
Deichsel, Abdeckung, Feder / Drawbar, Cover, spring	71072-32	8
Getriebeklammer / Clamp	59560-33	6
Frontlaufsteg, lang (2 Stück) / Catwalk, long (2 pcs.)	71072-35	8
Lichtleiter Führerstand mit Abdeckung / Light bar-driver cab w cover	52762-36	6
Lichtleiter Maschinenraum (2-tlg.) / Light bar-engine room (set of 2)	52762-37	6
Radsatz ohne Haftreifen (2 Stck.) / Wheelset w/o friction tyres (2 pcs.)	59740-38	9
Radsatz mit Haftreifen (2 Stck.) / Wheelset with friction tyres (2 pcs.)	59740-39	9
Radsatz ohne Zahnrad (2 Stck.) / Wheelset w/o gearwheel (2 pcs.)	59740-40	9
Halter Lautsprecher mit Schraube / Holder for Loud speaker with screw	52762-45	6
Motorhalter / Motor cover	52762-46	7
Hauptplatine mit Beleuchtungsplatinen und Kabel / Main board with light board and wires	52762-47	14
Lichtmasken für Platinen / Light mask for board	52762-48	6
Brückenstecker / Strapping plug - DC	59740-51	8
Bremsschläuche, Heizungsstecker, Füllstück / Brake hose, Heating plug, Filler plug	52760-53	7
Schürze, kurz / Front cover-short	71072-57	7
Aufstiegsleiter (2 Stück) / Ladder-front (2 pcs.)	71072-58	6
Pufferaufnahme mit Puffer / Buffer holder with buffer	71072-60	7

<b>Bezeichnung / Description</b>	<b>ET-Nr. / spare part N°</b>	<b>PG*</b>
Lufttank (2-tlg.) / Air boiler (set of 2)	71072-61	7
Feder (4 Stück) / Spring (4 pcs.)	59500-68	6
Schrauben-Set (9-tlg.) / Set of Screws (set of 9)	52762-69	7
Getriebe 1 / Gearbox 1	71072-70	14
Getriebe 2 / Gearbox 2	71072-71	14
Drehgestell 1 komplett / Bogie 1 complete	71072-76	9
Drehgestell 2 komplett / Bogie 2 complete	71072-77	9
<b>ET aus unserem Standard-Programm / Spare parts standard range</b>		
Haftreifen (10 Stck.) / Friction tyres (set of 10)	56026	
Kupplung (2 Stck.) / Coupling, complete (set of 2)	56030	
Decoder PluX22 / Decoder PluX22	56123	
PIKO Sound-Decoder / PIKO Sound Decoder Kit	56373	

\*Preisgruppe \*price category

**Notizen:**



**Hinweis nur für  
DC-Version:**

Die Funk-Entstörung der Anlage ist mit dieser Lokomotive sichergestellt, wenn der üblicherweise im Gleis-Anschlussstück eingebaute Kondensator eine Kapazität von mindestens 680 Nanofarad aufweist.

**Note only for  
DC version:**

With this locomotive interference will not occur if the condenser normally fitted in the track connection section has a minimum capacity of 680 nano farads.

**Conseil que en  
CC version:**

Cette locomotive est équipée d'un filtre anti-parasite. Un condensateur placé habituellement dans les joints des rails présente une capacité minimale de 680 nF.

**Aanwijzing DC versie:**


De ontstoring van uw modelspoorbaan is bij het gebruik van deze locomotief gegarandeerd, wanneer de in het railaansluitstuk ingebouwde condensator een capaciteit heeft van minimaal 680 nanofarad.

**Achtung:**

Sicherheitshinweise in weiteren Sprachen finden Sie unter: [www.piko-shop.de](http://www.piko-shop.de)

**Attention:**

Safety instructions in other languages, please see: [www.piko-shop.de](http://www.piko-shop.de)

0-12 V 



PIKO Spielwaren GmbH  
Lutherstraße 30 • 96515 Sonneberg • GERMANY

71072-90-7000\_V10