

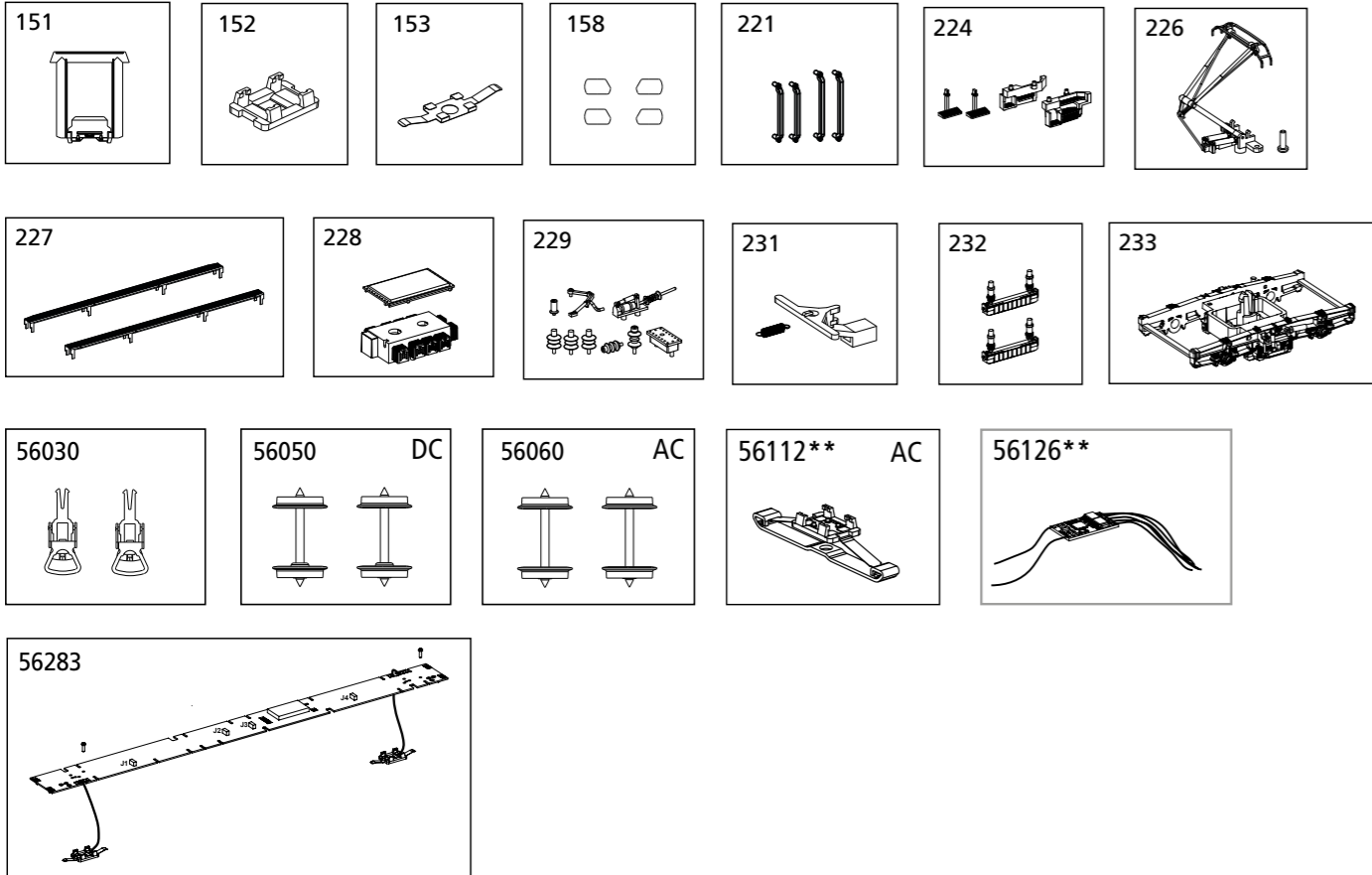
# ERSATZTEILE

Spare parts · Pièces détachées

Bei Ersatzteilanforderung bitte immer die vollständige Ersatzteil-Nr. angeben. Hinweis: Für dieses Modell sind nur die unten aufgeführten Ersatzteile erhältlich!

Please order the wanted spare part with the complete spare part item number. Note: Only the spare parts listed below are available for this model!

Pour commander des pièces de rechange, ne pas oublier de donner le Numéro d'Article de la pièce demandée.  
Note: Seules les pièces demandée sont disponibles pour ce modèle!



Bezeichnung / Description	ET-Nr. / spare part N°	PG*
Gummivulst / Door frame	53000-151	5
Schleiferhalterclip / Pick up cover	53000-152	5
Radschleifer / Wheel slider	53000-153	5
2x Puffer links, 2x Puffer rechts / 2x Buffer left, 2x Buffer right	53000-158	7
2x Türhandlauf, 2x Handstange Speisewagen / 2x Handrail door, 2x Handrail-dining car	53000-221	7
2x Trittstufe Speisewg., Trittstufe Amz211 links, rechts / 2x Step-dining car, Step Armz 211-left, right	53000-224	7
Pantograph m. Schraube / Pantograph w screw	53000-226	12
2x Laufsteg / 2x Catwalk	53000-227	7
Trafo, Trafodeckel / High voltage box, Cover-high voltage box	53000-228	7
Stromabnehmerantrieb, 3x Isolator Stromabnehmer, Hauptschalter, Stützisolator, Durchführungsisolator, Dachleitung, Hauptschalterkasten / Panto motor, 3x Isolator-panto, High volatage switcher, Support isolator, Isolator, High voltage wire, Main switch box	53000-229	9
Kurzkupplung, Feder / Short coupler, Spring	53000-231	8
2x Magnetschienenbremse / 2x Magnetic brake	53000-232	6
Drehgestell MD367 (ohne Lichtmaschine) / Bogie MD367-w/o generator	53000-233	9

Bezeichnung / Description	ET-Nr. / spare part N°	PG*
<b>ET aus unserem Standard-Programm / Spare parts standard range</b>		
Kupplung, vollst. (2 Stück) / Coupling, complete (set of 2)	56030	
Multiprotokoll-Funktionsdecoder / Multi-protocoll Function decoder	56126**	
Beleuchtungsbausatz / Interior Lighting	56283	
<b>ET aus unserem Standard-Programm (nur DC-version) / Spare parts standard range (only DC version)</b>		
Radsatz (2 Stück) / Wheelset (set of 2)	56050	
<b>ET aus unserem Standard-Programm (nur AC-version) / Spare parts standard range (only AC version)</b>		
Radsatz (2 Stück) / Wheelset (set of 2)	56060	
Schleifer / Slider	56112**	

\*Preisgruppe \*price category

\*\* nur in Verbindung mit dem Beleuchtungsbausatz # 56283 verwendbar  
\*\* can only be used in conjunction with lighting kit # 56283

# IC Speisewagen

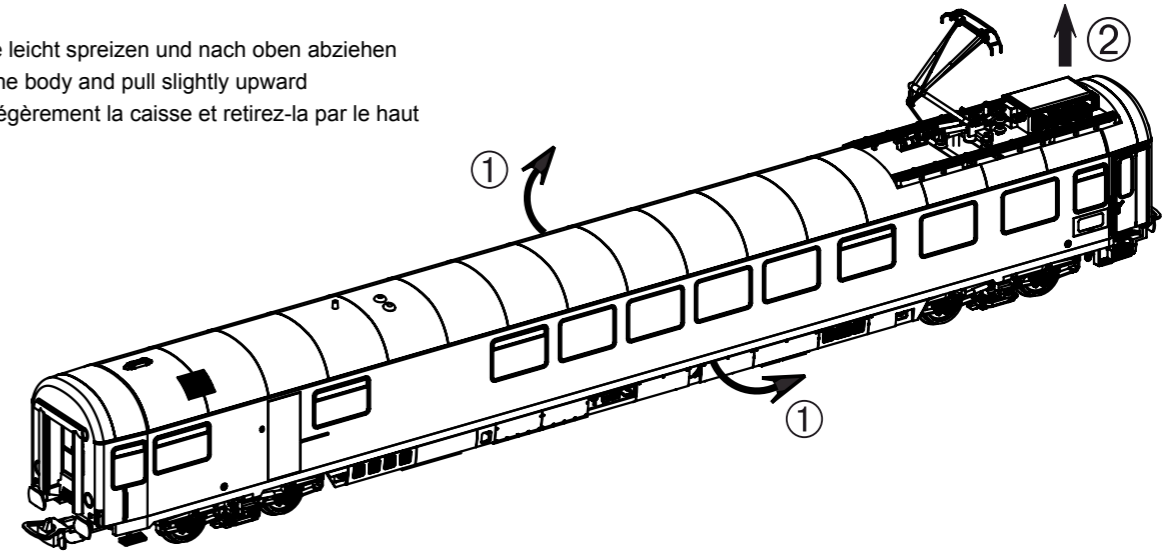
IC Dining car

Voiture restaurant IC

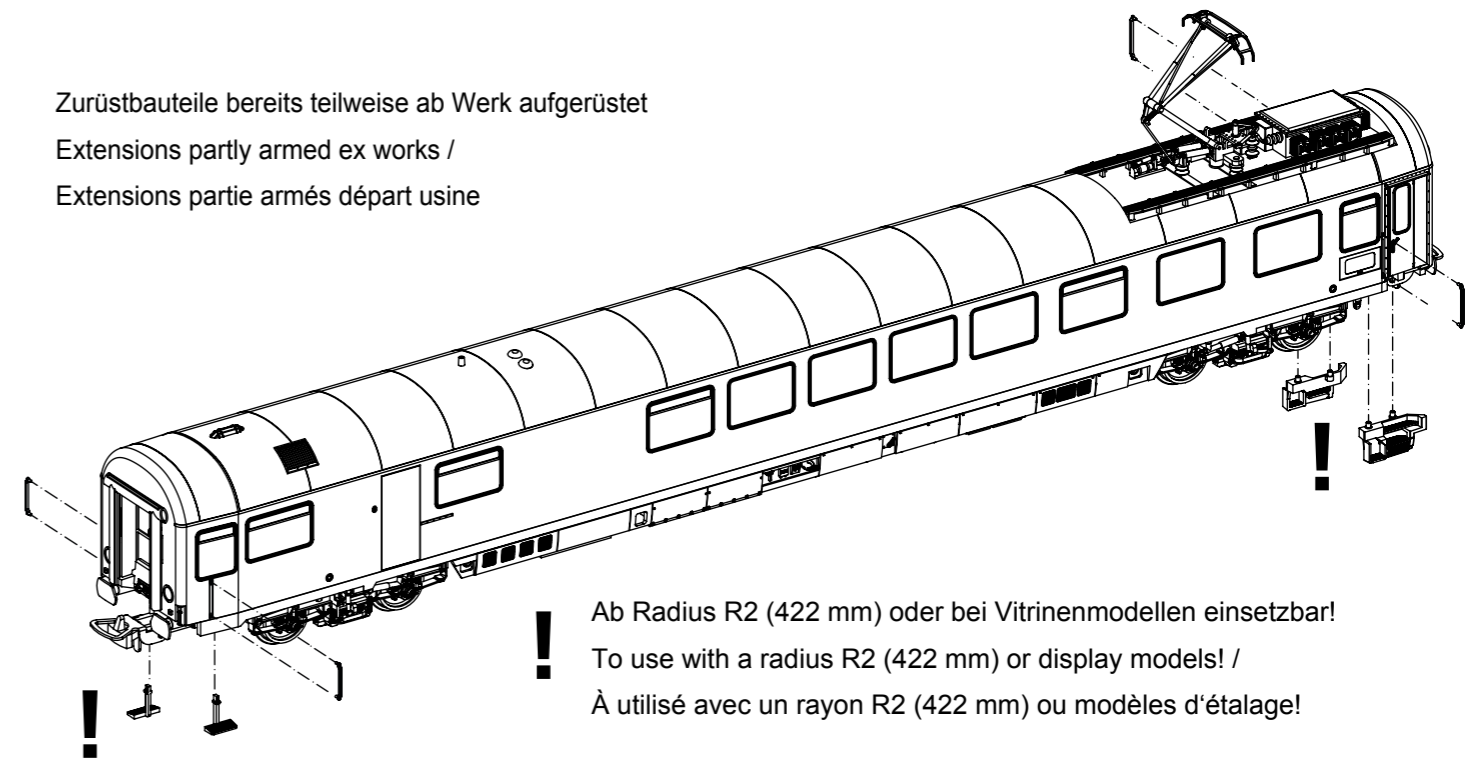


Wichtige Informationen sind in der Verpackung und in der Anleitung enthalten. Bitte bewahren Sie diese auf.

Gehäuse leicht spreizen und nach oben abziehen  
Extend the body and pull slightly upward  
Ecarter légèrement la caisse et retirez-la par le haut



Zurüstbauteile bereits teilweise ab Werk aufgerüstet  
Extensions partly armed ex works /  
Extensions partie armés départ usine



! Ab Radius R2 (422 mm) oder bei Vitrinenmodellen einsetzbar!  
! To use with a radius R2 (422 mm) or display models! /  
! À utilisé avec un rayon R2 (422 mm) ou modèles d'étalage!

Das Modell gestattet die Nachrüstung eines LED-Innenbeleuchtungsbausatzes: PIKO-Artikel-Nr.: # 56283.

The model can be fitted with LED-Interior Lighting: PIKO-Art-no. # 56283.

Le modèle correspondu avec LED - l'Éclairage Intérieur: PIKO-Article # 56283.

