

NOTICE D'UTILISATION LOCOMOTIVE ÉLECTRIQUE Rh 20 SNCB NMBS

Gebruiksaanwijzing locomotief · Bedienungsanleitung Elektrolok · Instructions for use electric loco

Istruzioni per l'utilizzo della loco · Manual de instrucciones de la locomotora

柴油火车头 使用说明书 · Instrukcja obsługi lokomotywy · Инструкция по эксплуатации Тепловоз.

Návod k použití lokomotivy

PluX22

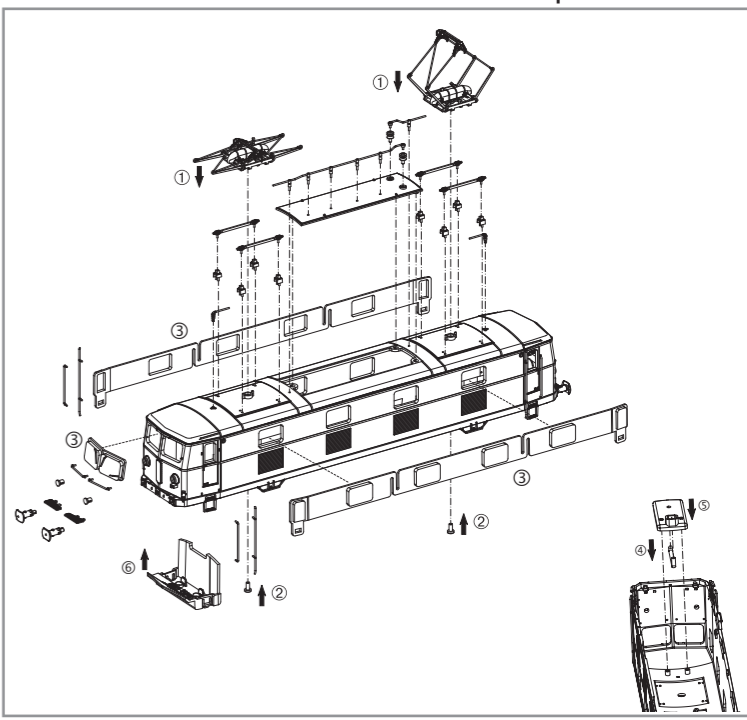
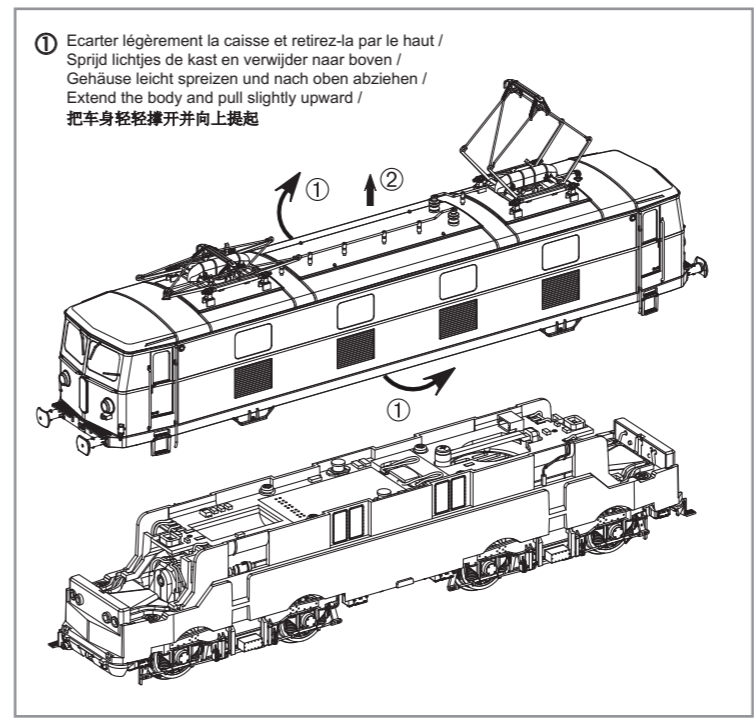
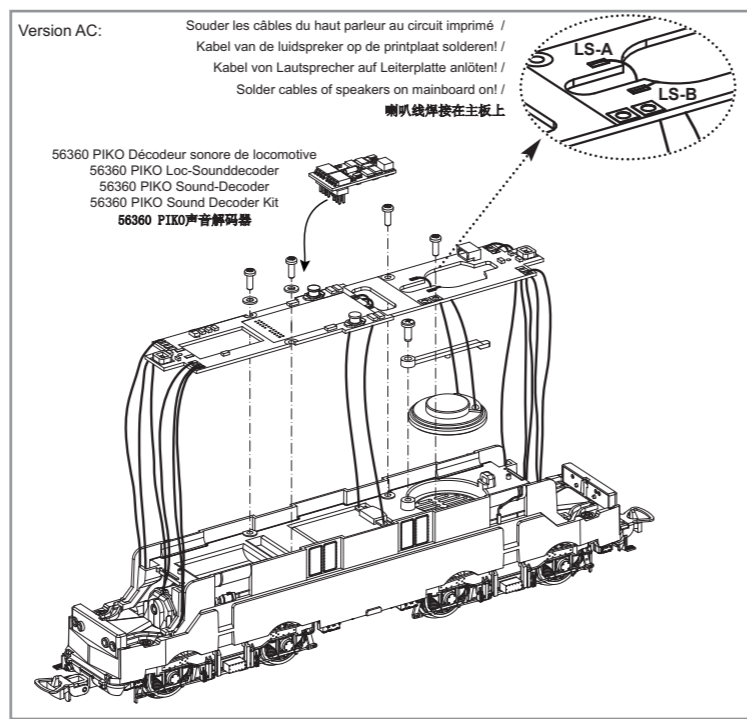
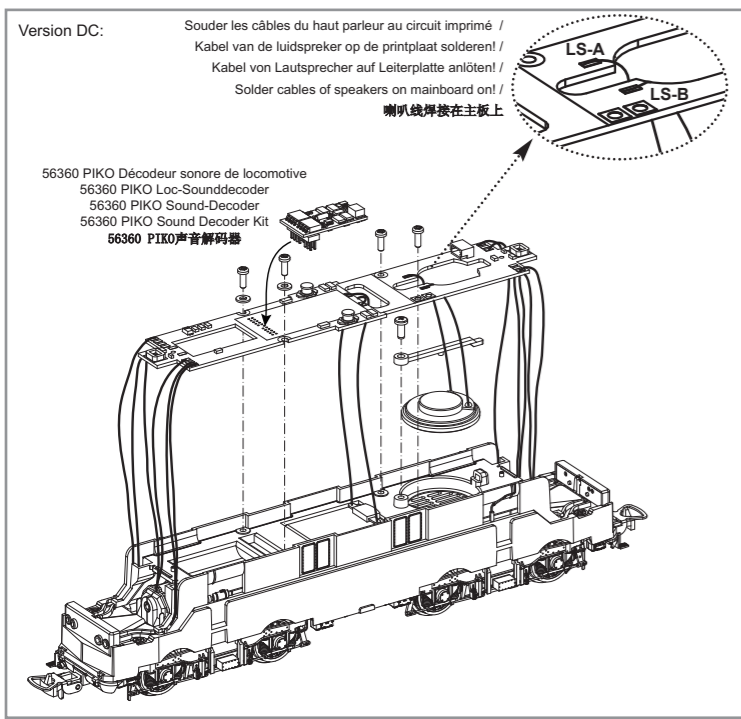
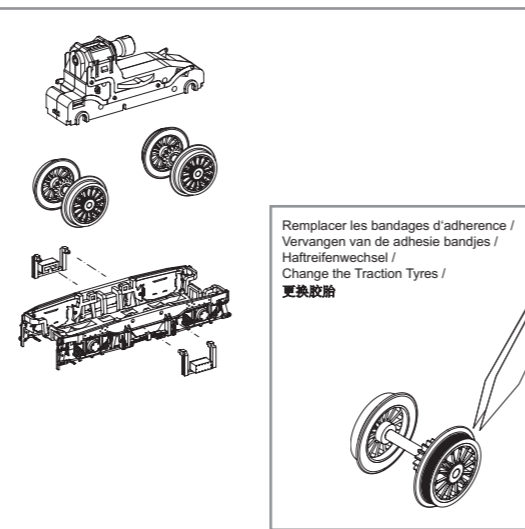
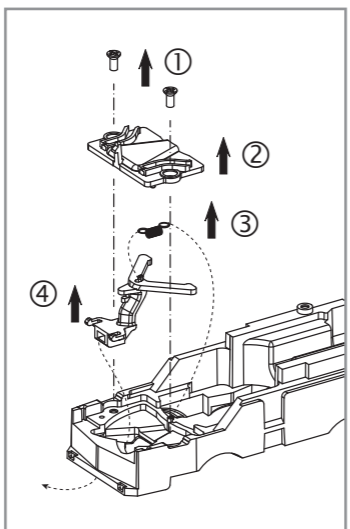
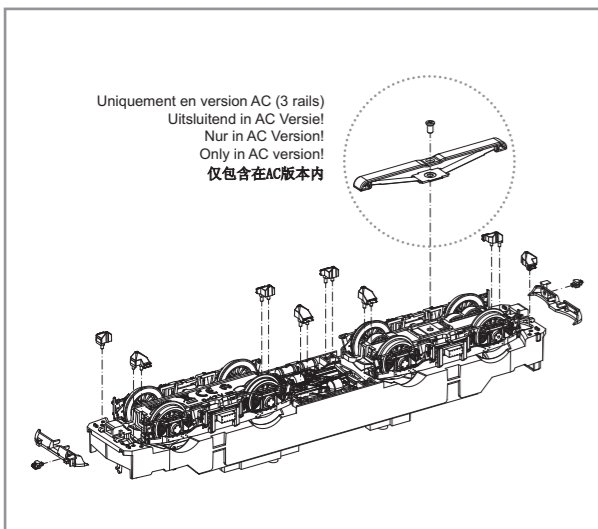
96552 Tension continue

0-12 V

96554 Version courant alternatif triphasé

0-16 V

包装及说明书内包含重要信息, 请保留备用



Oil

PIKO Art.-Nr.:
#56301 Huile locomotive (50 ml)
#56301 Smeerolie loc (50 ml) / #56301 Lok-Öl / #56301 Loco-Oil / #56301 机油

#56300 Huile avec doseur
#56300 Smeeroliedispenser met kleine dosering / #56300 Lok-Öler mit Feindosierung / #56300 Precision engine oiler w fine dosage / #56300 加油器-带刻度

Si utilisation fréquente, huilez régulièrement avec une goutte d'huile fine pour machine à coudre. Nous vous conseillons un rodage complet de 25 min dans chaque sens pour un roulement optimal. Il est conseillé de nettoyer régulièrement vos rails pour un bon fonctionnement.

Breng, bij regelmatig gebruik, op de wagenassen een druppeltje hars- en zuurvrije naaimachineolie aan!

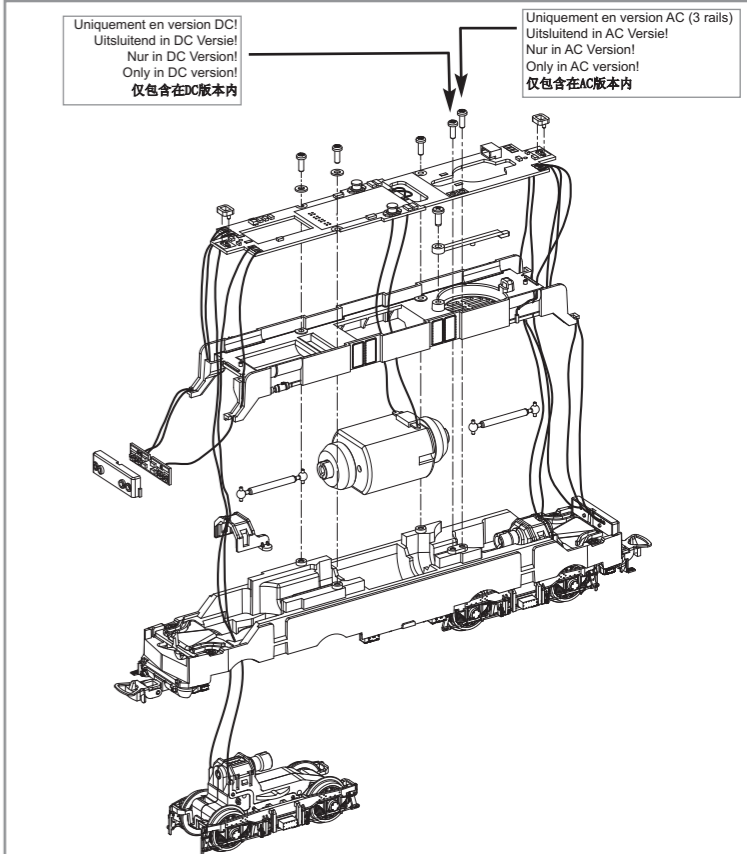
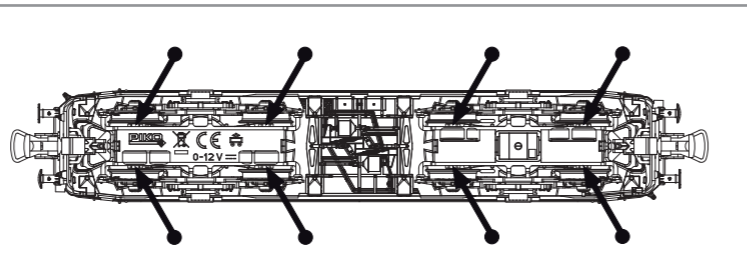
Ölen Sie bei häufigem Fahrbetrieb die Achslager mit einem Tropfen harz- und säurefreiem Nähmaschinenöl! Wir empfehlen, die Lok ca. 25 min je Fahrtrichtung ohne Belastung einlaufen zu lassen, damit das Modell einen optimalen Rundlauf und eine gute Zugkraft erhält. Bitte beachten Sie, daß der einwandfreie Lauf des Modells nur auf sauberen Schienen gewährleistet ist.

If used frequently, oil the wheelsets with a drop of non-resinous, acid-free sewing machine oil! In order to achieve the best possible running and traction properties, it is advisable to run the locomotive in for 25 minutes forwards and 25 minutes in reverse without load. Clean rails are essential for good performance.

Se usate la loco frequentemente, oliare il set di ruote con una goccia non resinosa di olio per macchine da cucire privo di acidi! Al fine di ottenere le migliori caratteristiche di funzionamento e trazione, si consiglia di far funzionare la locomotiva, senza carico, per 25 minuti in senso orario ed altri 25 minuti in retromarcia. Per un'ottima performance è essenziale la pulizia dei binari.

Si realiza un uso frecuente, engrase los ejes con una gota de aceite mineral libre de ácidos y resinas! Aconsejamos dejar circular la locomotora durante 25 minutos en ambas direcciones, sin carga, para que la locomotora alcance una buena tracción y un óptimo rodaje. Por favor, tenga en cuenta que la locomotora solo circulará bien sobre vías limpias.

如果经常使用, 可以在车轮上加上不含树脂、非酸性机油! 为保证车的最佳行驶和牵引性能, 我们建议前后方向变换行驶, 每个方向每次行驶25分钟。请注意, 只有清洁干净的轨道上才能保证此模型行驶顺畅。



Conseil que en CC version:
Cette locomotive est équipée d'un filtre anti-parasite. Un condensateur placé habituellement dans les joints des rails présente une capacité minimale de 680 nF.

Aanwijzing DC version:
De ontstoring van jouw modelspoorweg is bij het gebruik van deze locomotief gegarandeerd, wanneer de normaal gesproken in het railsluitstuk ingebouwde condensator een capaciteit van minimaal 680 nanofarad heeft.

Hinweis nur für DC-Version:
Die Funk-Entstörung der Anlage ist mit dieser Lokomotive sichergestellt, wenn der üblicherweise im Gleis-Anschlussstück eingebaute Kondensator eine Kapazität von mindestens 680 Nanofarad aufweist.

Note only for DC version:
With this locomotive interference will not occur if the condenser normally fitted in the track connection section has a minimum capacity of 680 nano farads.

Nota solo DC versione:
Con questa locomotiva Interferenze non occorre, se il condensatore normalmente montato nella traccia della sezione di connessione, ha un minimo di capacità di 680 n.f.

Nota solamente C.C. versión:
El sistema antiparasitario de la instalación está asegurado con esta locomotora si se utiliza, como es habitual, un tramo de vía de conexión con un condensador de como mínimo 680 nanofaradios.

仅限于DC车:
如果安装在轨道连接器部分的电容器有至少680nF, 则车头不会发生电磁干扰。

Wskazówka DC:
Ochrona przeciwzakłócenia urządzeń elektronicznych jest zapewniona w tej lokomotywie o ile kondensator wbudowany w część doprowadzającą prąd ma pojemność co najmniej 680 nF.

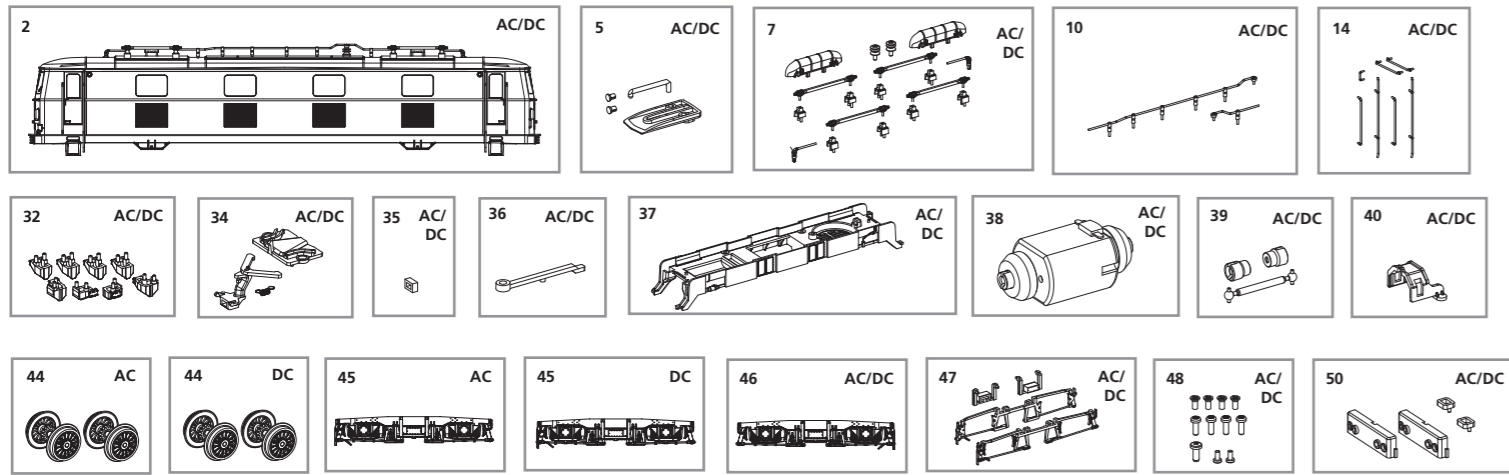
Обратите внимание DC:
Для подавления радиопомех от работающего электродвигателя, в соответствии с международным законодательством, все модели PIKO оснащены специальным конденсатором.

Upozornění DC:
Oduření Vašeho kolejiště je s touto lokomotivou zajištěno, pokud má obvykle do kolejového nástavce zabudovaný kondensátor kapacitu minimálně 680 Nanofaradů.



PIÈCES DÉTACHÉES LOCOMOTIVE ÉLECTRIQUE Rh 20 SNCB NMBS

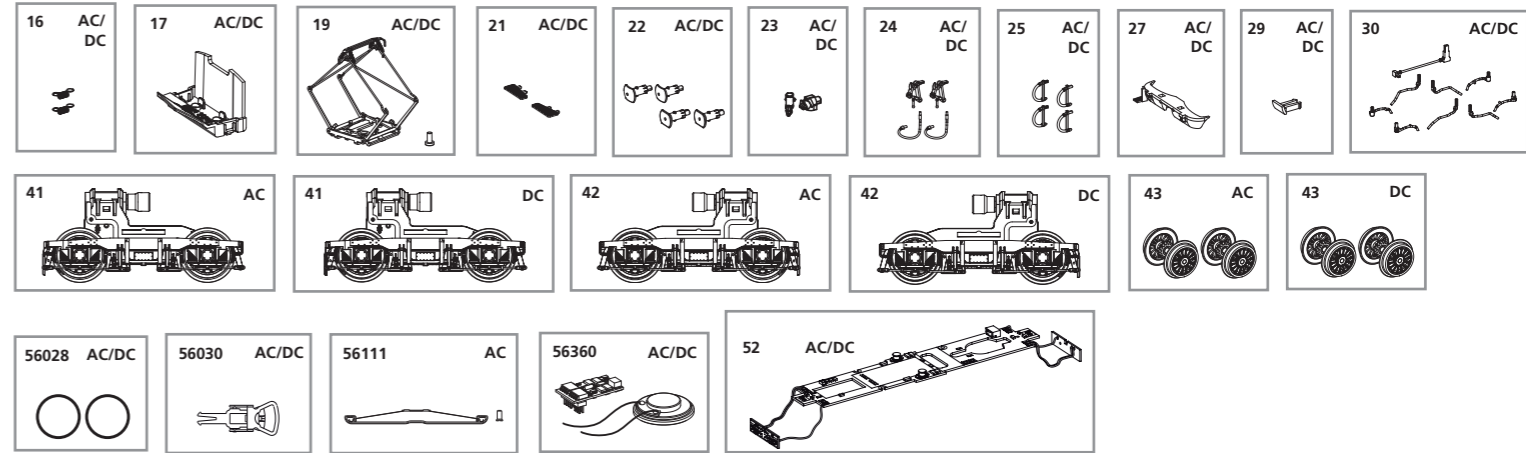
Reserveonderdelen · Ersatzteile · Spare parts · Parti di ricambio · Repuestos · 配件 · Części zamienne · Запасные части · Náhradní díly



N°	Désignation:	Beschrijving:	Bezeichnung:	Description:	Descrizione:	CP*
96551-02	Caisse	Kast	Gehäuse	Body	Carrozzeria	15
96540-05	Conduit d'éclairage	Lichtgeleiders	Leuchtstäbe	Light bar	Barra luminosa	7
96551-07	Isolateurs	Isolatoren	Isolatori	Isolators	Isolatori	9
96551-10	Conduits de toiture	Dakleidingen	Dachleitungen	Roof cable	Cavetti tetto	7
96551-14	Mains montaires	Handgrepen	Handläufe	Handrail	Corrimano	8
59900-16	Ressort, 2 pièces	Veer, 2 stuks	Feder für Deichsel (2 Stck.)	Spring, 2 pcs.	Molla, 2 pezzi	5
96540-17	Cabine conduite	Stuurpost	Führerstand	Driver cab	Cabina guidatore	6
96543-19	Pantographe + vis	Pantograaf met schroef	Pantografo m. Schraube	Pantograph w screw	Pantografo con vite	12
96543-21	Base de tampon	Bufferbasis	Laufgitter Pufferbohle	Step Buffer base	Base Buffer	7
96540-22	Tampon	Buffer	Puffer	Buffer	Respingente	6
96551-23	Prise et câble de chauffage	Warmtekabelstekker en bus	Heizungsstecker, Heizungsdose	Heating plug, Heating socket	Spina e presa riscaldamento	6
96540-24	Cablot de chauffage, attelage	Warmteleidingskabel, Koppelhaken	Heizungskabel, Kuppelhaken	Heating cable, Coupler hook	Cavetto riscaldamento, gancio	6
96540-25	Cablots de frein	Remslang	Bremsschlauch, R/L	Brake pipe, R/L	Tubo del freno	6
96551-27	Jupe frontale	Voor bumper	Frontschürze	Front bumper	Paraurti anteriore	6
96540-29	Cache pour Jupe Frontale	Afdekking voor voorste bumper	Abdeckung Frontschürze	Cover for Front bumper	Copertura per paraurti anteriore	6
96540-30	Sablieres, Tachro	Zandpijpen en snelheidsmeter	Sandfallrohre / Tachoantrieb	Sandpipes / Speedometer	Condotti sabbia, tacchometro	8
96540-32	Sablieres	Zandkasten	Sandkästen	Sand boxes	Scatola sabbia	8
96540-34	Pieces attelage	Koppeldelen	Kupplungsteile	Coupler parts	Particolari del gancio	8
96540-35	Ralonge attelage	Koppeling connector	Kupplungsverlängerung	Coupler connector part	Parte connettore gancio	6
96540-36	Support haut parleur	Luidspreker houder	Lautsprecherhalter	Speaker holder	Supporto altoparlante	6
96540-37	Support moteur	Motorhouder	Motorhalter	Motor holder	Supporto motore	8
96540-38	Moteur	Motor	Motor, komplett	Motor	Motore	15
96540-39	Noix + cardan	Kardan + bussen	Kardanwelle + Buchsen	Cardan billow + bushes	Albero di trasmissione e giunto	7
96540-40	Clip d'entraînement	Aandrijvingsklem	Getriebeklammer	Gear box clip	Scatola ingranaggi	6
96540-46	Bogie + detailage arriere	Draaistel met aanboudwelen	Drehgestell m. Anbauteile, hint.	Bogie w parts, rear	Carrello con particolari, posteriore	9
96540-47	Pieces bogies	Aanboudwelen draaigestel	Anbauteile, Drehgestell	Parts (Bogie)	Particolari carrello	8
96540-48	Vis (11 pièces)	Set schroeven (11 stuks)	Schrauben (11 Stck.)	Set of screws (11 pcs.)	Set viti (11 pezzi)	7
96540-50	Cache éclairage	Lichtmasker	Lichtmasken	Light mask	Luce	7
96540-52	Platine principale + platine éclairage	Hoofdprintplaat met verlichtingsprintplaten en kabels	Hauptplatine mit Beleuchtungsplatinen und Kabel	Mainboard with wires and Lightboards	Scheda principale con cavetti e pannelli illuminazione	15
Pièces détachées standard		Reserveonderdelen uit ons standaard leveringsprogramma	ET aus unserem Standard-Programm	Spare parts standard range	Pezzi di ricambio standard	
56028	Bandages (10 pièces)	Hechtingbandje (10 stuks)	Haftreifen (10 Stck.)	Rubber tire (10 pcs.)	Anelli di attrito	
56030	Attelage (2 pièces)	Koppeling (2 stuks)	Kupplung, vollst. (2 Stck.)	Coupling (2 pcs.)	Gancio completo (2 pezzi)	
56360	Décodeur sonore	Loc-Sounddecoder	PIKO Sound-Decoder	PIKO Sound Decoder Kit	Decoder sonoro per locomotiva	
96540-41	Bogie avec entrainement avant	Aandrijving met draaistel voor	Getriebe m. Drehgestell, vorne	Gear box w. bogie, front - DC	Trasmissione c. carrello anteriore	12
96540-42	Bogie avec entrainement arriere	Aandrijving met draaistel achter	Getriebe m. Drehgestell, hinten	Gear box w. bogie, rear - DC	Trasmissione c. carrello posteriore	12
96540-43	Roue dentée sans bandages-CC	Wielen zonder bandjes - DC	Radsatz o. Haftreifen - DC	Wheelset w/o rubber tire - DC	Set ruote senza anelli di aderenza	9
96540-44	Roue dentée avec bandages-CC	Wielen met bandjes - DC	Radsatz m. Haftreifen - DC	Wheelset w rubber tire - DC	Set ruote con anelli di aderenza	9
96540-45	Bogie + detailage avant - CC	Draaistel met aanboudwelen, voor - DC	Drehgestell m. Anbauteile, vorne - DC	Bogie w parts, front - DC	Carrello con particolari, anteriore	9
96541-41	Bogie avec entrainement avant	Aandrijving met draaistel voor	Getriebe m. Drehgestell, vorne	Gear box w. bogie, front - AC	Trasmissione c. carrello anteriore	12
96541-42	Bogie avec entrainement arriere	Aandrijving met draaistel achter	Getriebe m. Drehgestell, hinten	Gear box w. bogie, rear - AC	Trasmissione c. carrello posteriore	12
96541-43	Roue dentée sans bandages-CA	Wielen zonder bandjes - AC	Radsatz o. Haftreifen - AC	Wheelset w/o rubber tire - AC	Set ruote senza anelli di aderenza	9
96541-44	Roue dentée avec bandages-CA	Wielen met bandjes - AC	Radsatz m. Haftreifen - AC	Wheelset w rubber tire - AC	Set ruote con anelli di aderenza	9
96541-45	Bogie + detailage avant - CA	Draaistel met aanboudwelen, voor - AC	Drehgestell m. Anbauteile, vorne - AC	Bogie w parts, front - AC	Carrello con particolari, anteriore	9
Pièces détachées standard		Reserveonderdelen uit ons standaard leveringsprogramma	ET aus unserem Standard-Programm	Spare parts standard range	Pezzi di ricambio standard	
56111	Frotteur avec vis - CA	Contactsleper met schroef - AC	Schleifer m. Schraube - AC	Slider w screw - AC	Pattino con viti	

*Catégorie de prix *Priscategorie *Preisgruppe *price category *Categoria prezzi

Pour commander des pièces de rechange, ne pas oublier de donner le Numéro d'Article de la pièce demandée.
 Bij het bestellen van onderdelen s.v.p. altijd het volledige onderdeelnummer aangeven. · Bei Ersatzteilanforderung bitte immer die vollständige Ersatzteil-Nr. angeben.
 Please order the wanted spare part with the complete spare part item number. · 订购配件时请附上完整的配件号码



N°	Descripción:	说明:	Opis:	Описание:	Popis:	CP*
96551-02	Carrocería	车身	Obudowa	Корпус	Bydlení	15
96540-05	Barras difusoras de luz	灯柱	System światel	Световоды	Světlovody	7
96551-07	Isolatori	绝缘粒	Izolatory	Изоляторы	Izolatory	9
96551-10	Conductores del techo	电缆-车顶	Przewody na dach	Силовой кабель	Napájecí kabel	7
96551-14	Pasamanos	扶手	Poręcze	Поручни	kolejnice	8
59900-16	Muelle del enganche	弹簧, (2个)	Sprężynki (2 szt.)	Пружина (2 шт.)	Jarní, 2 ks	5
96540-17	Cabina	驾驶室	Kabina maszynisty	Интерьер кабины	Kabina vnitřní	6
96543-19	Pantógrafo con tornillo	天线架-带螺丝	Pantograf ze šrubą	Пантограф с винтом	Pantograf se šroubem	12
96543-21	Soporte de topera	缓冲器座	Baza Zderzak	Буфер база	Set nárazníky	7
96540-22	Topera	缓冲器	Zderzak	Комплект буферов	Buffer base	6
96551-23	Conector de calefacción	加热插头, 加热插座	Gniazdo i wtyk ogrzewania	Розетка отопления	Výstup topné	6
96540-24	Cable de calefacción/gancho de acoplado	电缆, 挂钩	Przewody do ogrzewania, hak sprzęgu	Винтовая стяжка, кабель отопления состава	Napínák, složení topného kabelu	6
96540-25	Manguera de freno	刹车软管	Przewód hamulcowy	Шланги тормозной системы	Brzdové hadice	6
96551-27	Faldón frontal	缓冲挡板	Fartuch przedni	Бампер	Nárazník	6
96540-29	Tapa del faldón frontal	盖子-用于缓冲挡板	Zatyczka do przedniego fartucha	Заглушка бампера	Nárazník Cap	6
96540-30	Tubo descarga arenero, mecanismo del tacometro	沙管, 速度计	Przewody piaskownic, napęd prędkościomierza	Поводок скоростиметра, шланги песочницы	Vodítko tachometry, pískoviště hadice	8
96540-32	Areneros	沙箱	Pojemniki na piasek	Песочницы	Pískoviště	8
96540-34	Partes del enganche	挂钩零件	Części sprzęgu	Механизм сцепки	Mechanismus spojky	8
96540-35	Prolongación del enganche	挂钩连接件	Łącznik do sprzęgu	Вставка	Vložit	6
96540-36	Soporte del altavoz	喇叭固定器	Uchwyt głośnika	Держатель динамика	Držák na reproduktor	6
96540-37	Soporte del motor	马达固定器	Uchwyt mocujący silnik	Кожух мотора	Plášť motoru	8
96540-38	Motor	马达	Silnik	Мотор	Motor	15
96540-39	Cardán + cojinetes	万向接头+杯士	Wałek kardana z tulejami	Кардан с муфтами	Kardanové se spojkami	7
96540-40	Pinza de la transmisión	牙箱扣	Mocowanie napędu	Фиксатор	Svěrák	6
96540-46	Bogie con piezas montaje	轮架-带零件-后	Ciężarówka Ram tylna	Рама тележки задняя	Ram kamion zezadu	9
96540-47	Piezas montaje bogie	零件-轮架	Części do zabudowy wózka	Оборудование рамы тележки	Rám podvozku stroje	8
96540-48	Tornillos (11 u.)	螺丝 (11个)	Šruby (11 sztuk)	Набор винтов 11 штук	Stavěcí šrouby 11 ks.	7
96540-50	Mascaras de las luces	灯盖	Obudowy lamp	Световой короб	Lehká maska	7
96540-52	Placa electrónica principal con placas de luces y cables	主板-带电线和灯板	Płyta główna z płytką oświetleniową i przewodami	Основная плата со светодиодами	Základní deska s dráty a lehké desky	15
Repuestos de nuestro programa standard		备用零件的标准范围:	Części zamienne z programu standardowego	Запчасти от наших стандартных	Náhradní díly z našeho standartního programu	
56028	Aros de adherencia (10 u.)	胶胎 (10个)	Gumki przyczepnościowe	Резиновые бандажы (10 шт.)	Gumičky (10 ks.)	
56030	Enganche completo (2 u.)	挂钩 (2个)	Sprzęg (2 szt.)	Сцепка (2 шт.)	Spojka (2 ks.)	
56360	Decoder con sonido	声音解码器	Dekoder funkcyjny z modulem dźwiękowym	Звуковой декодер	Audio dekodér	
96540-41	Transmisión con bogie, delantera	DC牙箱-带轮架-前	Przekładnia z wózkiem, przód	Тележка передняя - DC	čelní vysokozdvíhací vozíky - DC	12
96540-42	Transmisión con bogie, posterior	DC牙箱-带轮架-后	Przekładnia z wózkiem, tył	Тележка задняя - DC	Vozík zpět - DC	12
96540-43	Eje sin aros de adherencia-CC	DC轮组-不带胶胎	Zestaw kołowy bez gumek	Колёсная пара без бандажей	Dvojkoli bez pneumatik - DC	9
96540-44	Eje con aros de adherencia-CC	DC轮组-带胶胎	Zestaw kołowy z gumkami	Колёсная пара с бандажками	Dvojkoli s obvazy - DC	9
96540-45	Bogie con piezas montaje delantera - CC	DC轮架-带零件-前	Rama wózka zabudowana, przód - DC	Рама тележки передняя - DC	Truck Přední rám - DC	9
96541-41	Transmisión con bogie, delantera	AC牙箱-带轮架-前	Przekładnia z wózkiem, przód	Тележка передняя - AC	čelní vysokozdvíhací vozíky - AC	12
96541-42	Transmisión con bogie, posterior	AC牙箱-带轮架-后	Przekładnia z wózkiem, tył	Тележка задняя - AC	Vozík zpět - AC	12
96541-43	Eje sin aros de adherencia-CA	AC轮组-不带胶胎	Zestaw kołowy bez gumek	Колёсная пара без бандажей	Dvojkoli bez pneumatik - AC	9
96541-44	Eje con aros de adherencia-CA	AC轮组-带胶胎	Zestaw kołowy z gumkami	Колёсная пара с бандажками	Dvojkoli s obvazy - AC	9
96541-45	Bogie con piezas montaje delantera - CA	AC轮架-带零件-前	Rama wózka zabudowana, przód - AC	Рама тележки передняя - AC	Truck Přední rám - AC	9
Repuestos de nuestro programa standard		备用零件的标准范围:	Części zamienne z programu standardowego	Запчасти от наших стандартных	Náhradní díly z našeho standartního programu	
56111	Patin con tornillo - CA	AC滑动片-带螺丝	Suwak z wkrętami - AC	Ползунок с винта - AC	Slider pomoci šroubů - AC	

*Grupo de precio *价格表 *Grupa cenowa *ценовая категория *Cenová skupina