

**Hinweis:**

Einige PIKO Modelle können mit einem Pufferkondensator auf der Lokplatine ausgerüstet werden. Die Kapazität des Kondensators richtet sich nach den jeweiligen Vorgaben des verwendeten Decoders. Wenden Sie sich deshalb bitte bei Anfragen zu möglichen Pufferkondensatoren an den jeweiligen Decoderhersteller.

Some PIKO models are equipped with a buffer condenser on the circuit board. The capacity of the condenser depends on the respective requirements of the applied decoder. For requests about suitable buffer condensers please contact the respective decoder manufacturer.

Certains modèles PIKO peuvent être équipés d'un condensateur de protection sur la platine de la locomotive. La capacité du condensateur varie alors selon les préconisations du fabricant du décodeur utilisé. En cas de questions concernant ce condensateur de protection veuillez- vous adresser au fabricant du décodeur utilisé.

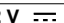

Sommige modellen van PIKO kunnen worden uitgerust met een buffercondensator op de hoofdprintplaat van de loc. De capaciteit van de condensator is afhankelijk van de specificaties van de gebruikte decoder. U dient zich daarom tot de fabrikant van de decoder te wenden met betrekking tot de mogelijke buffercondensatoren.

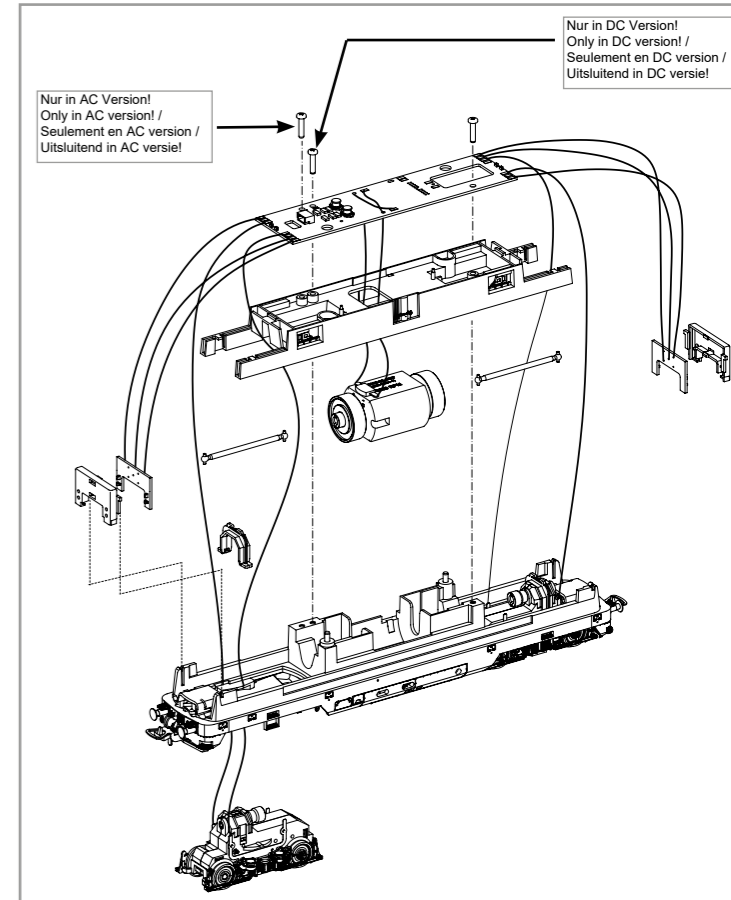
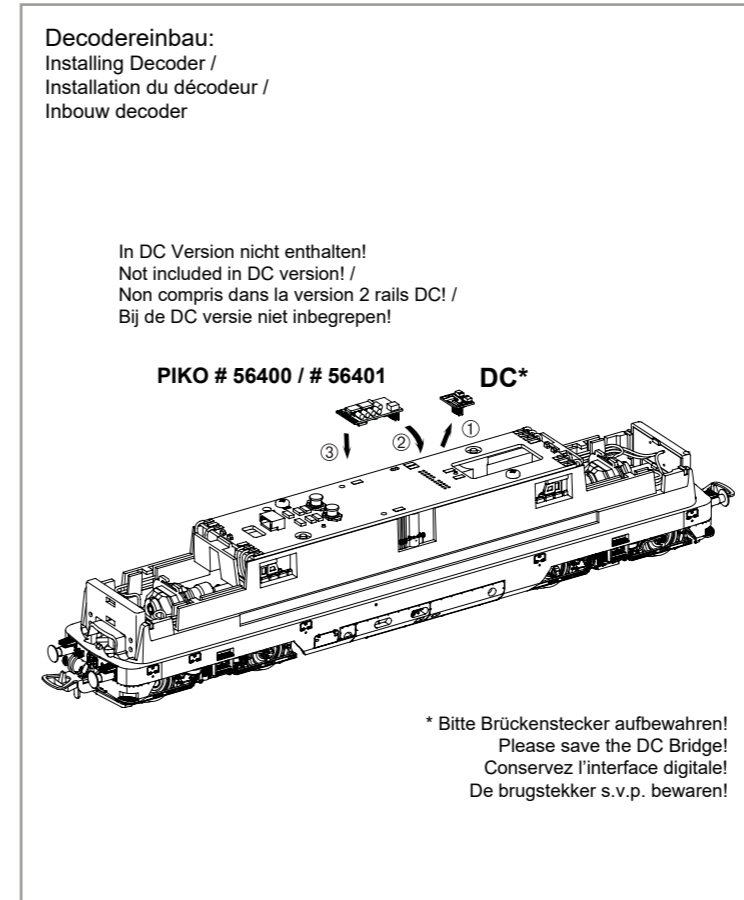
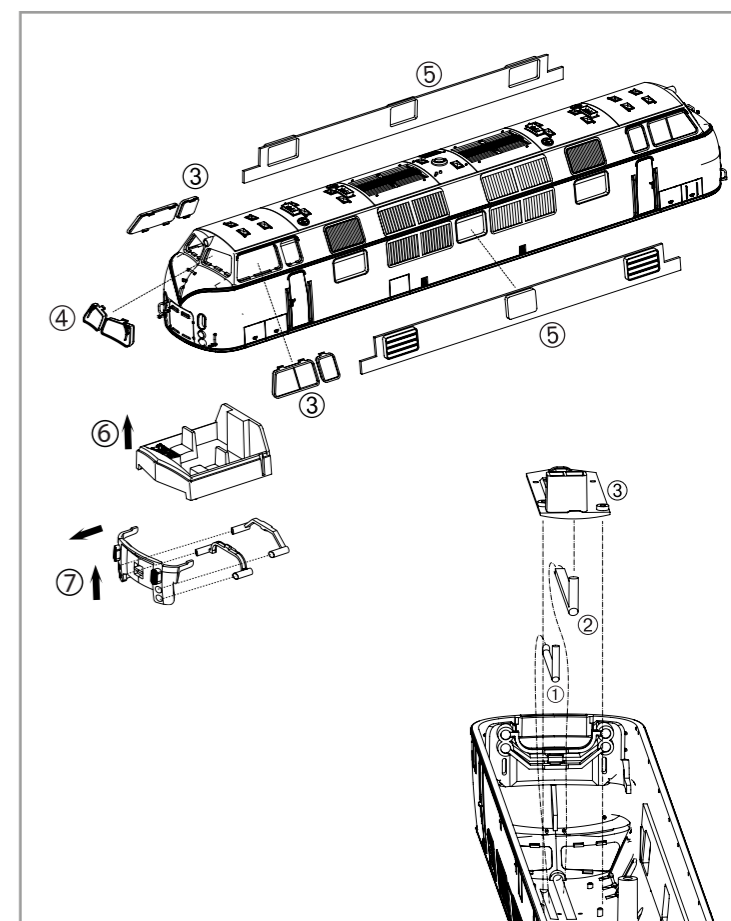
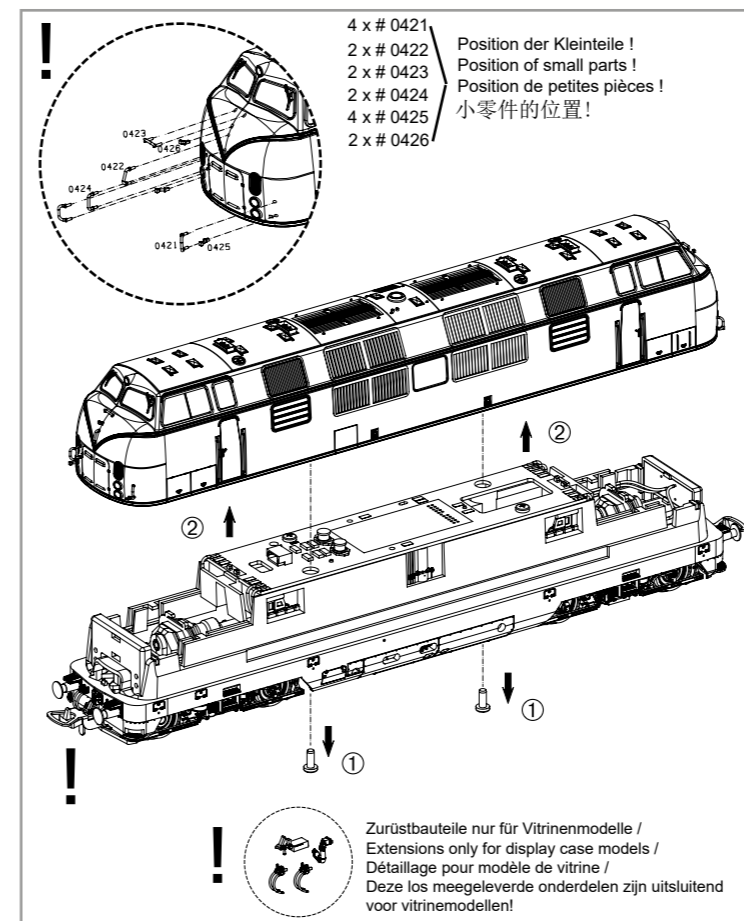
**BEDIENUNGSANLEITUNG  
DIESELLOKOMOTIVE BR 221**

Instruction sheet for Diesel Locomotive BR 221

Wichtige Informationen sind in der Verpackung und in der Anleitung enthalten. Bitte bewahren Sie diese auf.

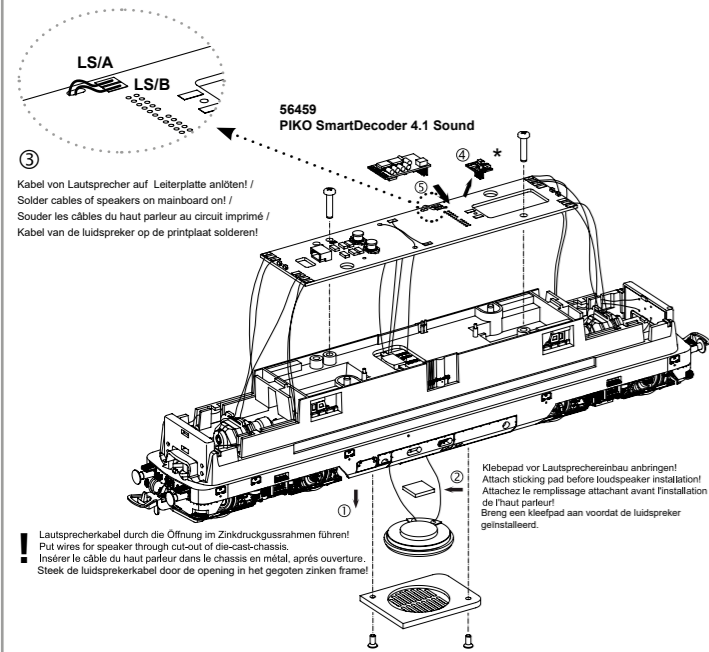
# 52600 Gleichstrom DC  
# 52601 Wechselstrom AC

PluX22  
0-12 V   
0-16 V 



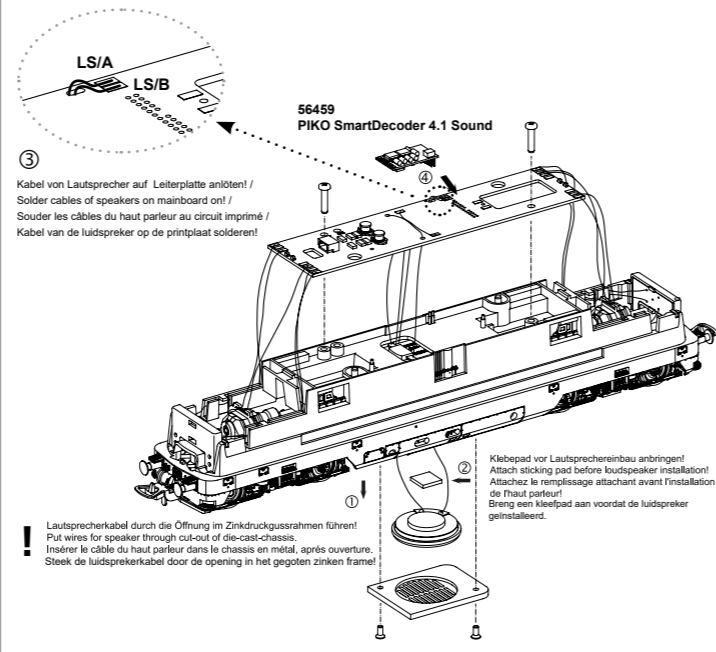
Zurüstbauteile in DC-Version:  
Extension in DC version / Pièces pour Version DC /  
Bijkomende onderdelen DC-versie

\* Bitte Brückenstecker aufbewahren!  
Please save the DC Bridge!  
Conservez l'interface digitale!  
De brugstekker s.v.p. bewaren!



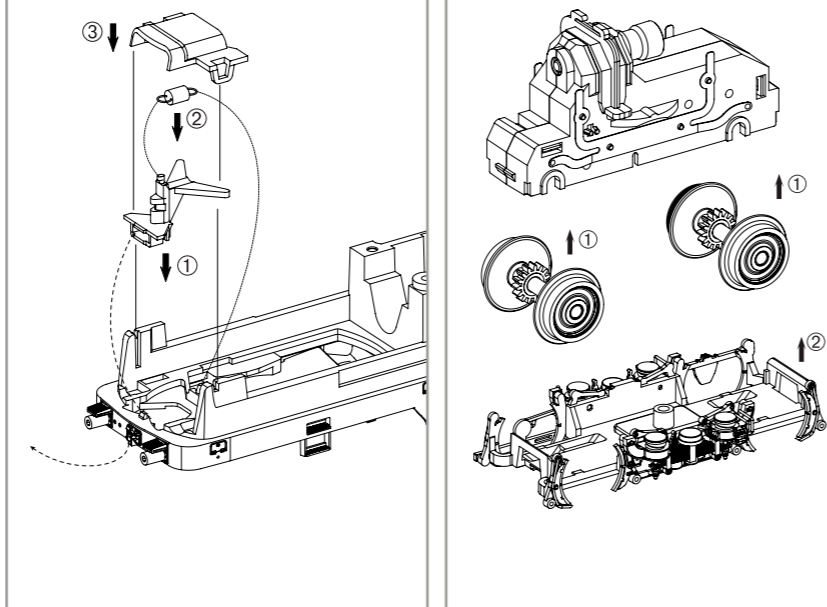
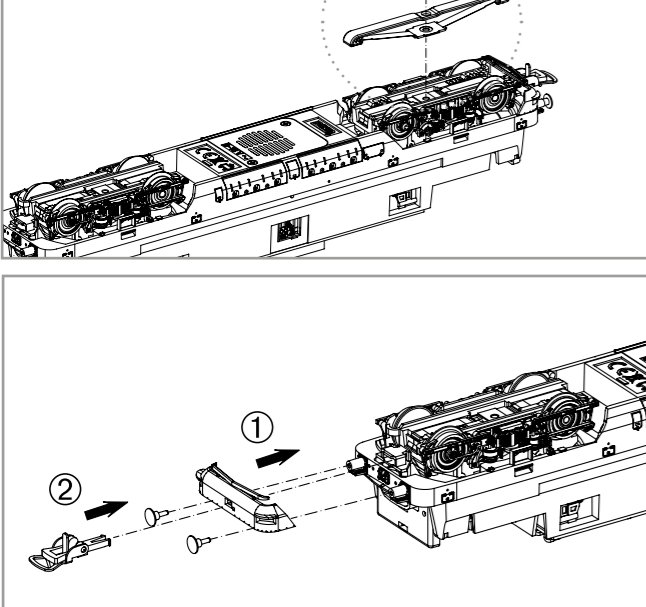
Sicherstellen, dass dabei keinerlei elektrische Verbindungen zum Metallrahmen entstehen (Kurzschlussgefahr!).  
Make sure that there no electrical connection to the metal frame formed (causing a short circuit).  
Assurez-vous qu'aucune connexion électrique avec le châssis métallique il formé (provoquant un court-circuit).  
Zorg ervoor dat er geen elektrische verbinding met het metalen frame wordt gevormd (waardoor kortsluiting ontstaat).

Zurüstbauteile in AC-Version:  
Extension in AC version / Pièces pour Version AC /  
Bijkomende onderdelen AC-versie



Sicherstellen, dass dabei keinerlei elektrische Verbindungen zum Metallrahmen entstehen (Kurzschlussgefahr!).  
Make sure that there no electrical connection to the metal frame formed (causing a short circuit).  
Assurez-vous qu'aucune connexion électrique avec le châssis métallique il formé (provoquant un court-circuit).  
Zorg ervoor dat er geen elektrische verbinding met het metalen frame wordt gevormd (waardoor kortsluiting ontstaat).

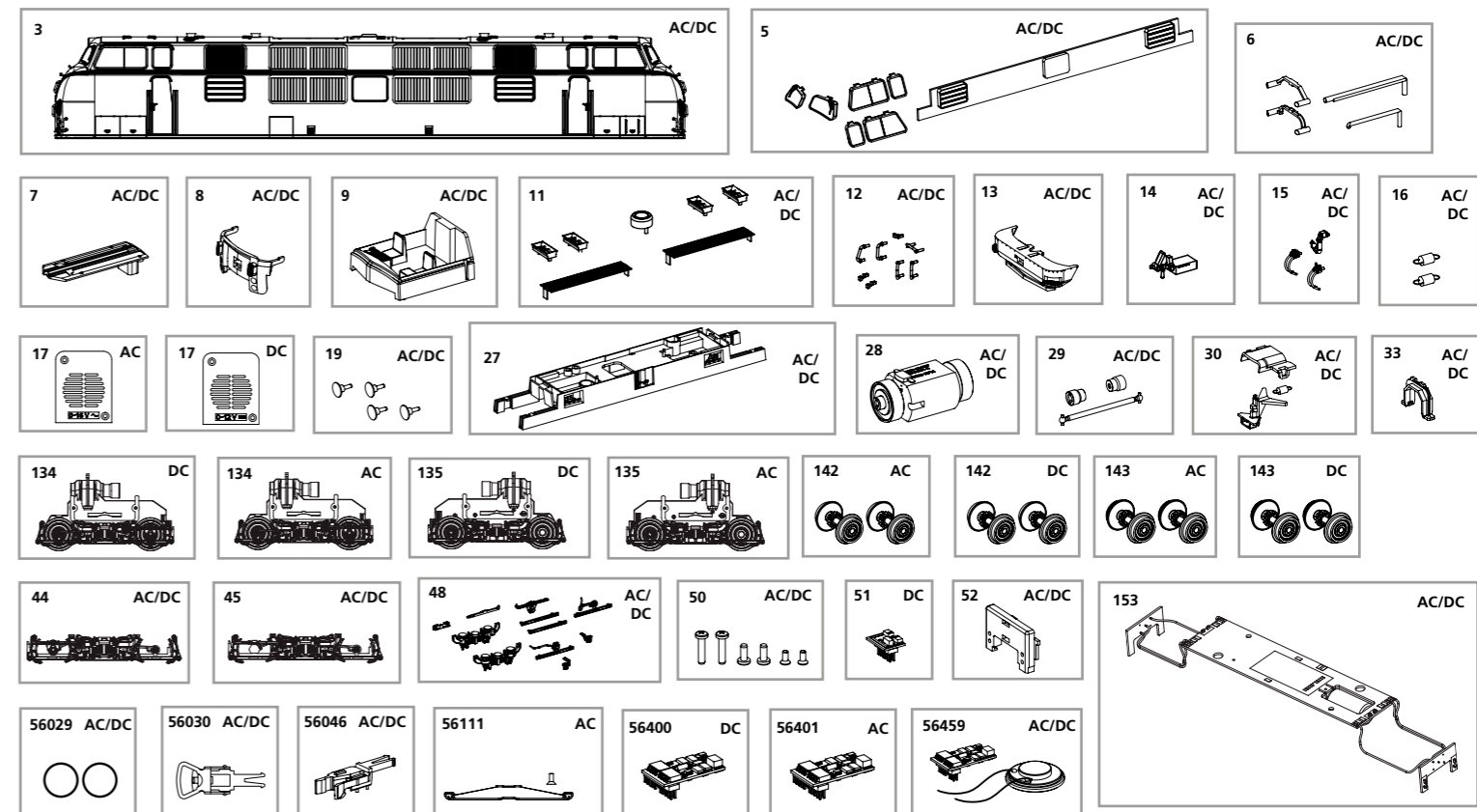
Nur in AC Version! /  
Only in AC version! /  
Seulement en AC version /  
Uitsluitend in AC versie!



## ERSATZTEILE DIESELLOKOMOTIVE BR 221

### Spare parts for Diesel Locomotive BR 221

Bei Ersatzteilanforderung bitte immer die vollständige Ersatzteil-Nr. angeben • Please order the wanted spare part with the complete spare part item number.



Bezeichnung / Description	ET-Nr. / spare part N°	PG*
Gehäuse, komplett / Body, complete	52600-03	16
Fenster / Windows	52600-05	10
Leuchtstäbe (4-tlg.) / Light bars (set of 4)	52600-06	7
Lichtabdeckung oben / Refraction top	52600-07	6
Lichtabdeckung vorne / Refraction front	52600-08	6
Führerstand / Driving cab	52600-09	6
Auspuff, Laufgitter / Chimney, Walkway cooler roof	52600-11	8
Handgriffe (8-tlg.) / Handle (set of 8)	52600-12	8
Frontschürze / Cover front	52600-13	7
Füllstück für Frontschürze / Filler plug for cover front	52600-14	6
Bremsschlauch, Heizungsschlauch / Brake pipe, Heating pipe	52600-15	6
Feder für Deichsel (2 Stck.) / Spring for coupler connector	59900-16	5
Puffer (4 Stck.) / Buffer (set of 4)	59700-19	6
Motorhalter / Motor cover	52600-27	8
Motor, komplett / Motor complete	52600-28	15
Kardanwelle + Buchsen / Cross ball shaft + bushes	59700-29	7
Kupplungsteile (3-tlg.) / Coupler part (set of 3)	59700-30	8
Klammer / Clamp	59560-33	6
Drehgestell 1 / Bogie 1	52600-44	10
Drehgestell 2 / Bogie 2	52600-45	10
Anbauteile Drehgestell / Parts for bogie	52600-48	9
Schrauben-Set (6-tlg.) Set of screws (set of 6)	52600-50	7
Lichtmaske für Beleuchtungsplatine / Light mask for Light PCB	52600-52	7
Hauptplatine mit Beleuchtungsplatinen und Kabel / PCB w Light PCB and wires	52600-153	15

Bezeichnung / Description	ET-Nr. / spare part N°	PG*
<b>ET aus unserem Standard-Programm / Spare parts standard range</b>		
Haftreifen (10 Stck.) / Friction tyres (set of 10)	56029	
Kupplung, vollst. (2 Stck.) / Coupling, complete (set of 2)	56030	
HO PIKO Kurzkupplung (4 Stück) / HO PIKO short Coupling (set of 4)	56046	
PIKO SmartDecoder 4.1 Sound / PIKO SmartDecoder 4.1 Sound	56459	
<b>nur für DC-Version / only for DC version</b>		
Lautsprecherdeckel / Cover speaker	52600-17	6
Getriebe mit Drehgestell 1 (Federpaket) / Gear w Bogie 1	52600-134	13
Getriebe mit Drehgestell 2 (Federpaket) / Gear w Bogie 2	52600-135	13
Radsatz ohne Haftreifen / Wheelset (set of 2)	52600-142	9
Radsatz mit Haftreifen / Wheelset w friction tyres	52600-143	9
Brückenstecker / Strapping plug	59740-51	8
<b>ET aus unserem Standard-Programm (nur DC-version) / Spare parts standard range (only DC version)</b>		
PIKO SmartDecoder 4.1 PluX22 / PIKO SmartDecoder 4.1 PluX22	56400	
<b>nur für AC-Version / only for AC version</b>		
Lautsprecherdeckel / Cover speaker	52601-17	6
Getriebe mit Drehgestell 1 (Federpaket) / Gear w Bogie 1	52601-134	13
Getriebe mit Drehgestell 2 (Federpaket) / Gear w Bogie 2	52601-135	13
Radsatz ohne Haftreifen / Wheelset (set of 2)	52601-142	9
Radsatz mit Haftreifen / Wheelset w friction tyres	52601-143	9
<b>ET aus unserem Standard-Programm (nur AC-version) / Spare parts standard range (only AC version)</b>		
Schleifer mit Schraube / Slider with screw	56111	
PIKO SmartDecoder 4.1 PluX22 mfx / PIKO SmartDecoder 4.1 PluX22 mfx	56401	

\*Preisgruppe \*price category