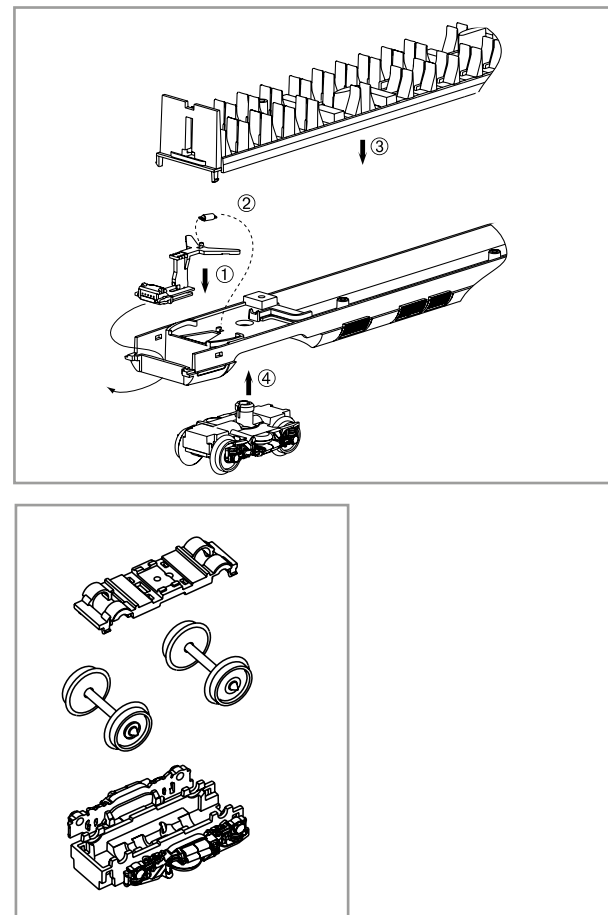
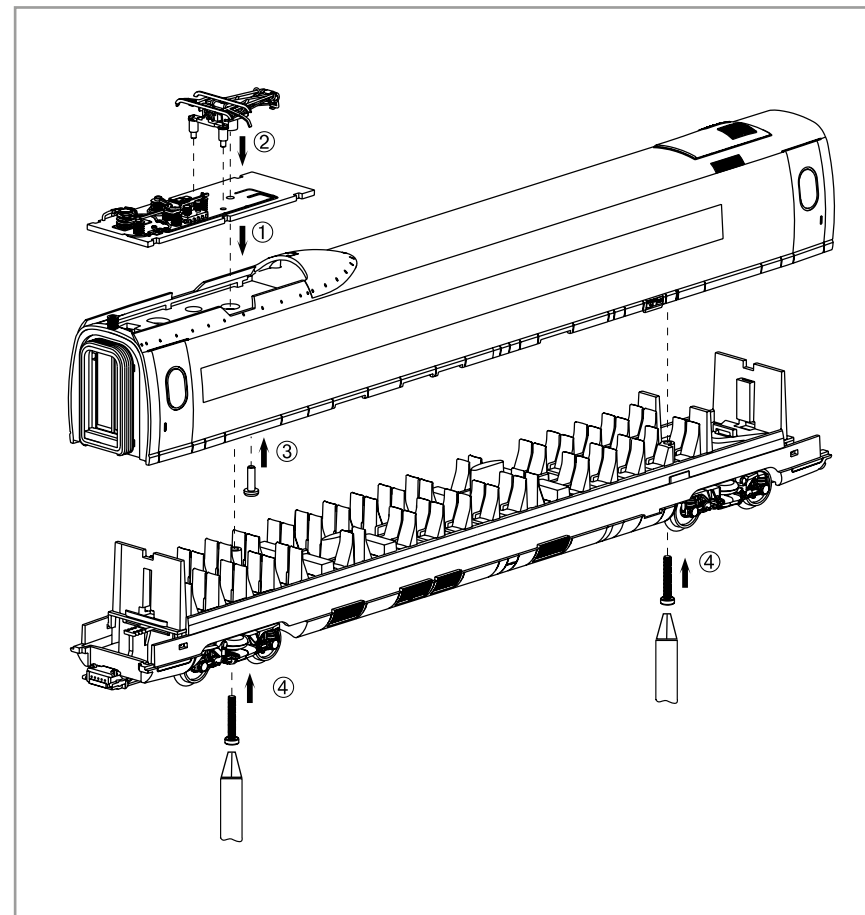


ИНСТРУКЦИЯ ПО ИСПОЛЬЗОВАНИЮ ВАГОНА С ПАНТОГРАФОМ

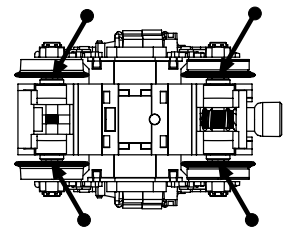
Bedienungsanleitung Velaro RUS Sapsan - Sitzwagen mit Pantograph

Instructions for use · 使用说明书 · 有天线架的乘客车



N°:
#56301 масло (50 ml) / #56301 Lok-Öl (50 ml)
#56301 Loco-Oil / #56301 比高机油

#56300 Точность локомотив масленка /
#56300 Lok-Öler mit Feindosierung /
#56300 Precision engine oiler in fine dosage /
#56300 比高机油



При частом использовании необходимо смазывать колесные механизмы маслом для швейных машин. Для того, чтобы достичь наилучшей тяги и качества движения состава, рекомендуется прогнать локомотив в течение 25 минут вперед и в течение того же времени назад. Также необходимо содержать железнодорожные пути в чистоте.

Ölen Sie bei häufigem Fahrtrieb die Achslager mit einem Tropfen harz- und säurefreiem Nähmaschinenöl! Wir empfehlen, die Lok ca. 25 min je Fahrtrichtung ohne Belastung einlaufen zu lassen, damit das Modell einen optimalen Rundlauf und eine gute Zugkraft erhält. Bitte beachten Sie, daß der einwandfreie Lauf des Modells nur auf sauberen Schienen gewährleistet ist.

If used frequently, oil the wheelsets with a drop of non-resinous, acid-free sewing machine oil! In order to achieve the best possible running and traction properties, it is advisable to run the locomotive in for 25 minutes forwards and 25 minutes in reverse without load. Clean rails are essential for good performance.

如果经常使用，可以在车轮上加上不含树脂、非酸性机油！我们建议，让此火车不断转换方向地行驶大约25分钟，以便让它保持最优的回转及良好的牵引力。请注意，只有在清洁的轨道上才能保证此模型行驶畅顺。

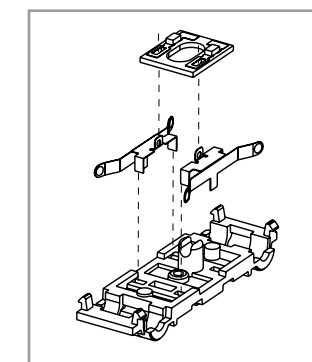
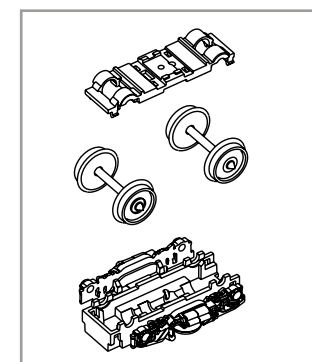
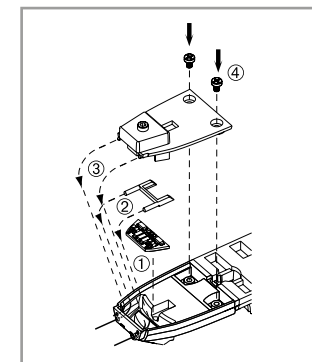
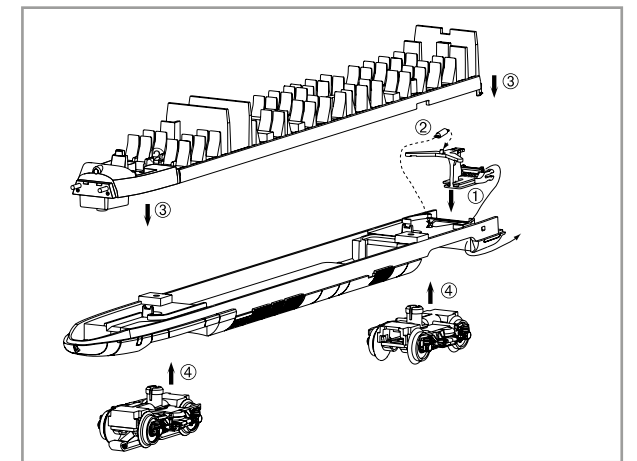
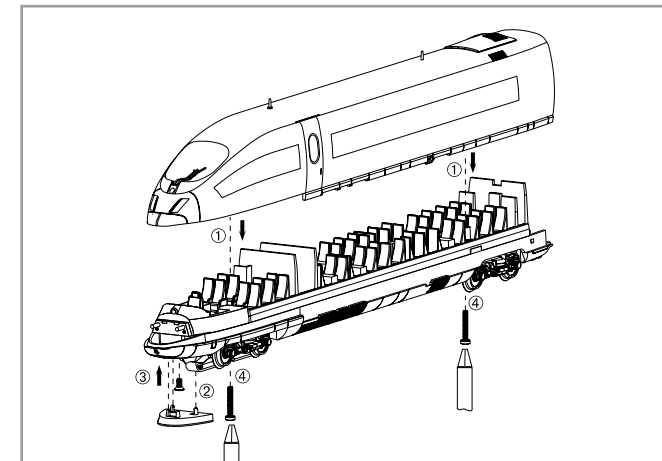
ИНСТРУКЦИЯ ПО ИСПОЛЬЗОВАНИЮ ВАГОНА УПРАВЛЕНИЯ

Bedienungsanleitung Velaro RUS Sapsan - Endwagen

Instructions for use · 使用说明书 · 车头

包装及说明书内包含重要信息,请保留备用

NEM652
96724 Постоянный Ток 0-12 V

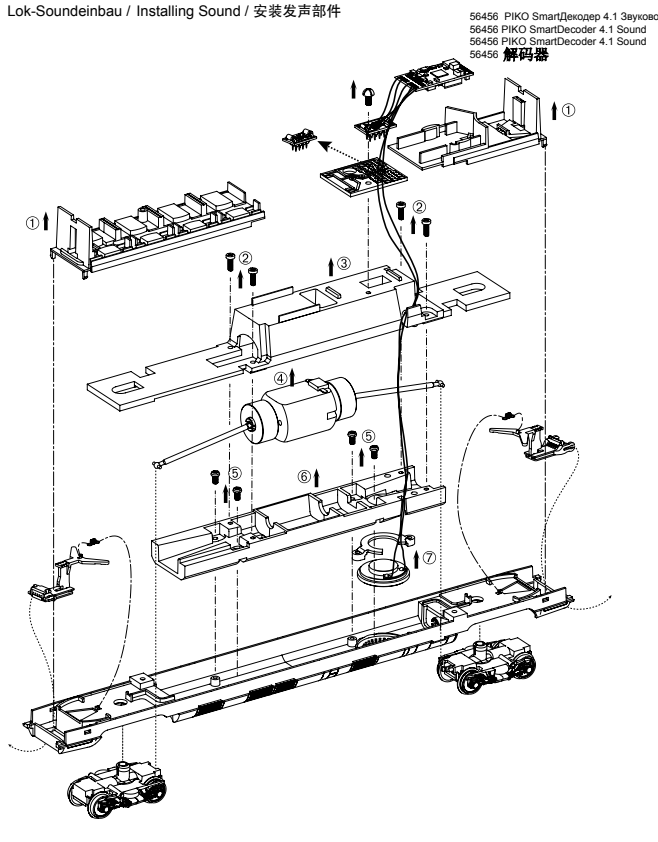


ИНСТРУКЦИЯ ПО ИСПОЛЬЗОВАНИЮ ВАГОНА БЕЗ ПАНТОГРАФА

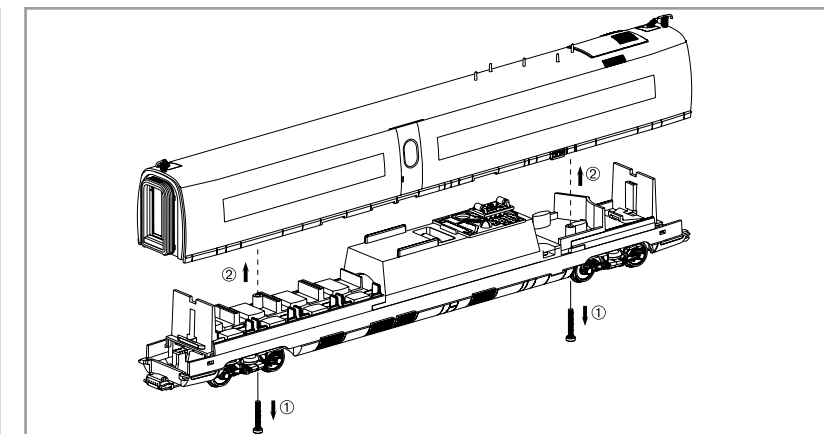
Bedienungsanleitung Velaro RUS Sapsan - Sitzwagen ohne Pantograph

Instructions for use · 使用说明书 · 没天线架的乘客车

Установка звукового
Lok-Soundeinbau / Installing Sound / 安装发声部件

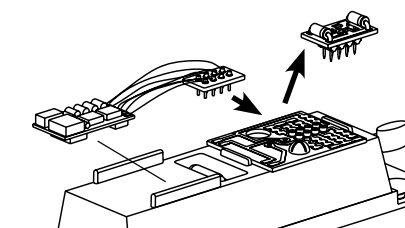


56456 PIKO SmartДекодер 4.1 Звуковой
56456 PIKO SmartDecoder 4.1 Sound
56456 PIKO SmartDecoder 4.1 Sound
56456 解码器

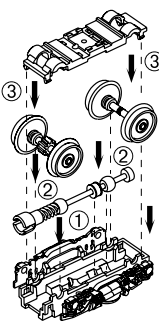


Декодер Установка (DC)
Decodereinbau (DC)
Installing decoder (DC)
解码器安装 (DC)

Пожалуйста, сохраняйте аналоговую микросхему Bitte Brückenstecker aufbewahren! Please save the DC Bridge! 请保留DC插板!



Электропривод для колесной тележки
Antriebsdrehgestell
Driving bogey
牙箱



RU Намак:
Инструкции по безопасности на других языках можно найти на: www.piko-shop.de

D Hinweis:
Sicherheitshinweise in weiteren Sprachen finden Sie unter: www.piko-shop.de

GB Please note:
Safety instructions in other languages, please see: www.piko-shop.de

F Conseil:
Des consignes de sécurité dans d'autres langues peuvent être trouvées sur: www.piko-shop.de

IT Nota:
Le istruzioni di sicurezza in altre lingue sono disponibili su: www.piko-shop.de

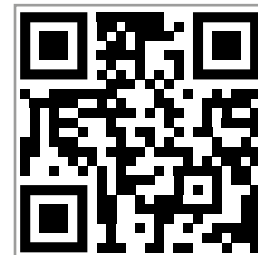
E Aviso:
Las instrucciones de seguridad en otros idiomas se pueden encontrar en: www.piko-shop.de

PL Uwaga:
Wskazówki bezpieczeństwa w innych językach są dostępne pod adresem: www.piko-shop.de

NL Attentie:
Veiligheidsinstructies in andere talen zijn te vinden op: www.piko-shop.de

CN 提示:
如需其他语言的安全须知请访问: www.piko-shop.de

CZ Upozornění:
Bezpečnostní pokyny v jiných jazycích naleznete na adrese: www.piko-shop.de



PIKO Spielwaren GmbH • Lutherstraße 30 • 96515 Sonneberg • GERMANY
Tel. +49 (3675) 8972 - 42 (dienstags und donnerstags von 16 - 18 Uhr)

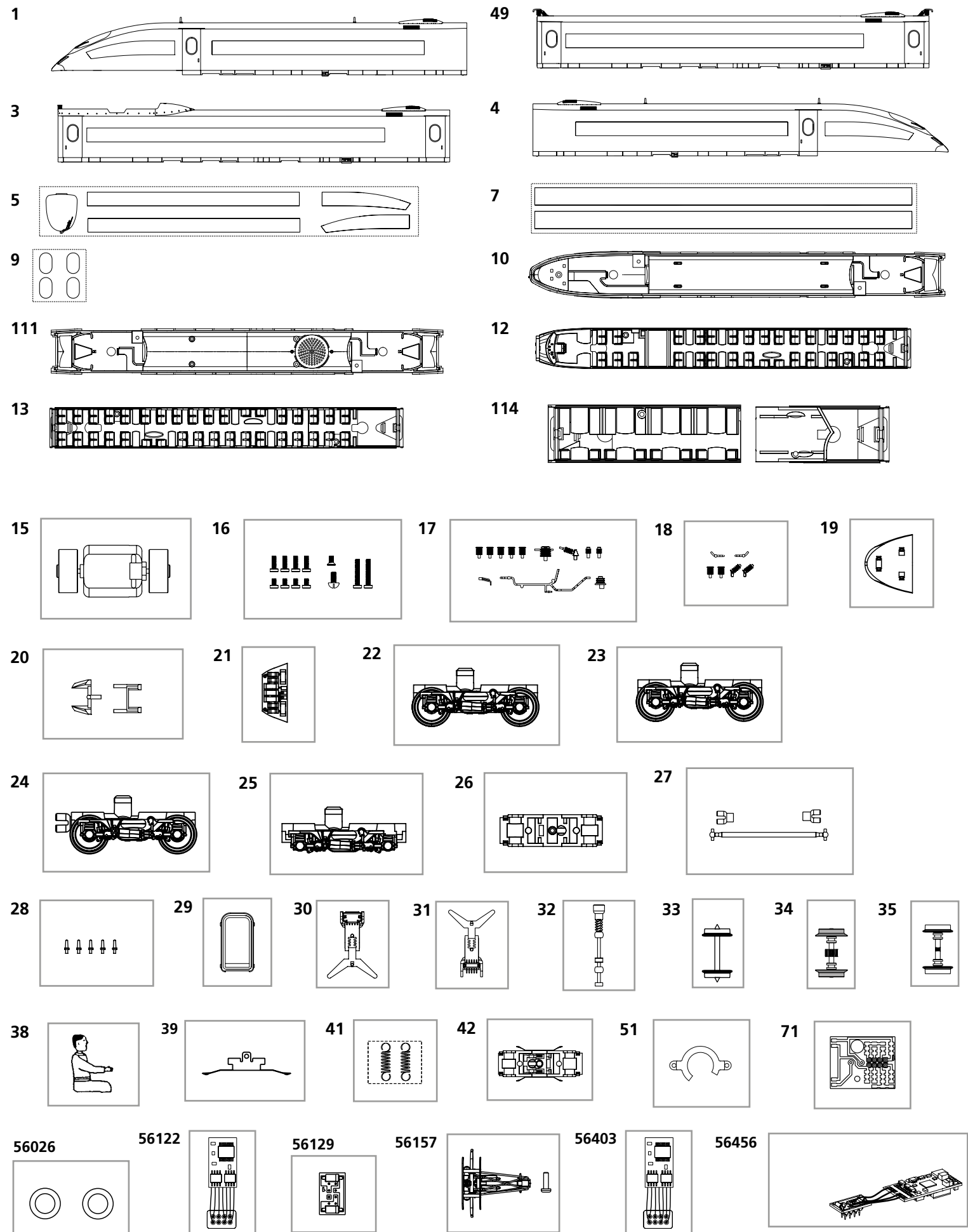
96724-90-7002

Achtung:
Sicherheitshinweise in weiteren Sprachen finden Sie unter: www.piko-shop.de

Attention:
Safety instructions in other languages, please see: www.piko-shop.de

Запасные части

Ersatzteile · Spare parts · 配件



При заказе запасной части, пожалуйста, всегда указывайте её полный номер.
Bei Ersatzteilanforderung bitte immer die vollständige Ersatzteil-Nr. angeben. · Please order the wanted spare part with the complete spare part item number.
订购配件时请附上完整的配件号码。

Запасные части:	Описание:	Bezeichnung:	Description:	说明:	ЦК*
96724-01	Корпус хвост. вагона 1 кл., разукраш.,	Gehäuse Endwg. 1. Kl. dekoriert, voll.	Body, decorated, 1. top car, compl.	一等车头	13
96724-49	Корпус Пассажирский вагон без пантографа	Gehäuse Sitzwg. o Panto. dekoriert, voll.	Body, decorated, coach car w/o panto.	没天线架的客车车身	13
96724-03	Корпус вагона с сидячими местами с изоляторами и крышевой проводкой	Gehäuse Sitzwg. mit Isolatoren / Dachleitungen dekoriert, vollständig	Body, decorated, for coach w insulators/roof lines, complete	带车顶配件的客车车身	13
96724-04	Корпус хвост. вагона 2 кл., разукраш.	Gehäuse Endwg. 2. Kl. dekoriert, voll.	Body, decorated, 2. top car, compl.	二等车头	13
96724-05	Окна хвостового вагона	Fenster, Endwg., dekoriert	Windows decorated for top car	车头窗户	10
96944-07	Окна вагона с сидячими местами	Fenster, Sitzwg., dekoriert	Window decorated for coach car	客车车窗	10
57194-09	Окна для дверей, 4 шт.	Türfenster, 4 Stück	Door windows, 4 pc.	车门窗户 (4套)	7
96724-10	Рама хвостового вагона	Rahmen, Endwg., dekoriert	Frame top car, decorated	车头车底	10
96724-111	Рама вагона с сидячими местами	Rahmen, Sitzwagen	Frame coach car	客车车底	10
57194-12	Внутреннее оборудование хвост. вагона	Inneneinrichtung, Endwg.	Interior fittings top car	车头内座	8
57194-13	Внутреннее оборудование вагона с пантографа	Inneneinrichtung, Sitzwagen m. Panto.	Interior fittings coach w panto.	有天线架的客车内座	8
59114A-114	Внутреннее оборуд. вагон без пантографа	Inneneinrichtung, Sitzwagen oh. Panto.	Interior fittings coach w/o panto.	没天线架的客车内座	8
57194-15	Электродвигатель, в собранном виде	Motor vollständig	Motor, complete	马达组件	14
57194-16	Набор винтов	Satz Schrauben komplett	Set of screws, complete	螺丝	8
57194-17	Изоляторы/крышевая проводка вагона с сидячими местами с пантографом	Dachleitungen/Isolatoren, Sitzwg. mit Stromabnehmer	Insulators / Roof lines for coach w pantograph	有天线架的客车车顶绝缘体/电缆	8
57194-18	Изоляторы/крышевая проводка вагон без пантографа	Dachleitungen/Isolatoren, Sitzwg. oh. Panto.	Insulators / Roof linesfor coach w/o panto.	没天线架的客车车顶绝缘体/电缆	8
96724-19	Обтекатель хвостового вагона	Spoiler, Endwg.	Spoiler for top car	车头挡板	7
57194-20	Фары и лампы для фары	Scheinwerfereinsatz + Leuchtstab	Strip light + headlamp bulbs	车头灯	7
57194-21	Плата для подключения освещения	Platine Frontbeleuchtung	PCB of front lighting	前灯PCB	11
57194-22	Тележка с колесным контактом для хвостового 1 кл.	Drehgestell vollständig mit Radschleifer, Endwg. 1. Klasse	Bogey w wheel slider for 1. top car	带取电片的一等车头轮架	11
57194-23	Тележка без колесного контакта для вагона с пантографа / хвостового	Laufdrehgestell ohne Radschleifer Sitzwg. m. Panto. und Endwg. 2. Klasse	Bogey w/o wheel slider for coach w panto. + 2. top car	不带取电片的二等车头/客车轮架	10
57194-24	Движущаяся тележка для вагон без пантографа, в собр. виде	Antriebsdrehgestell, Sitzwg. oh. Panto., vollständig	Driving bogey for coach w/o panto., complete	没天线架的客车轮架	12
57194-25	Боковина тележки	Drehgestellblende	Bogey valance	轮架饰边	7
57194-26	Основание тележки	Drehgestell-Bodenplatte	Bogey base plate	轮架底板	7
57194-27	Универсальный карданный привод	Kardantrieb, vollständig	Cardan shafts + universal joints	球轴 + 接头	7
57194-28	Антенны (5 шт.)	Antennen (5 Stck.)	Antenna (set of 5)	天线 (5套)	7
57194-29	Гармоника межвагонных переходов	Faltenbalg	Concertina gangway connection	伸缩性连接器	7
57194-30	Сцепная муфта с вкладышами, в собранном виде	Kupplungsdeichsel Buchsenleiste vollst.	Coupling shaft w bushes, complete	挂钩组件	11
57194-31	Сцепная муфта со штифтами	Kupplungsdeichsel Stifteleiste vollst.	Coupling shaft w pins	挂钩轴	11
57194-32	Червячная передача	Schneckenwelle kompl. mit Buchsen	Worm gearing	蜗牙	10
57194-33	Червячная передача	Laufradsatz (2 Stck.)	Wheelset (set of 2)	轮组 (2套)	8
57194-34	Набор бегунковых поддерживающих колес	Antriebsradsatz	Driving wheelset	驱动轮组	9
57194-35	Набор приводных колес	Antriebslaufwheelsatz	Driving wheelset	驱动轮组	8
57194-38	Набор ведущих колес	Lokführer	Engineer	司机	8
57194-39	Машинист	Radschleifer (2 Stck.)	Wheel slider (set of 2)	车轮拾电片	7
57194-41	Колёсная контакта (2 шт.)	Feder (2 Stck.)	Spring (set of 2)	弹簧 (2套)	5
57194-42	Пружина (2 шт.)	Drehgestell-Bodenplatte mit Radschleifer und Ferriten	Bogey base plate w wheel contact + ferrit	轮架底盖+拾电片	11
57194-51	Крышка громкоговори тель	Lautsprecherabdeckung	Cover loud speaker	盖扬声器	6
52500-71	Главная плата	Hauptplatine	PCB	PCB主板	10
Запасные детали из нашей стандартной программы		Ersatzteile aus unserem Standard-Programm	Spare parts standard range	备用零件的标准范围:	
56026	Колесные бандажи (10 шт.)	Haftreifen (10 Stück)	Friction tyres (set of 10)	胶胎 (10套)	
56122	Мультипротокольный декодер Hobby с регулированием работы (DC/AC)	Multiprotokolldekoer Hobby mit Lastregelung (DC/AC)	Multi protocoll decoder Hobby with load regulator (DC/AC)	Hobby解码器 (DC/AC)	
56129	Заглушка на разъем под декодер	Brückenstecker DC	DC Bridge	DC插板	
56157	Пантограф	Pantograph	Pantograph	天线架	
56403	PIKO Smartдекодер 4.1 8-контактный	PIKO SmartDecoder 4.1 8-polig	PIKO SmartDecoder 4.1 8-pole	PIKO SmartDecoder 4.1 8极	
56456	PIKO SmartДекодер 4.1 Звуковой	PIKO SmartDecoder 4.1 Sound ICE 3	PIKO SmartDecoder 4.1 Sound	PIKO SmartDecoder 4.1 声音	

*ценовая категория *Preisgruppe *Price category *价格表