

Zurüstbauteile in DC-Version:
Extension in DC version /
Détailage et accessoires
supplémentaires en CC version /
功能扩展 (仅包含在DC版本内)

56351 Lok-Sounddecoder
56351 Loc-Sounddecoder
56351 解码器

entfernen /
to remove /
enlever /
移除零件

Kabel von Lautsprecher auf Leiterplatte anlöten!
Solder cables of speakers on mainboard on!
Câble souder des haut-parleurs à bord!
焊喇叭线到主板上

*
Bitte Brückenstecker aufbewahren!
Please save the DC Bridge!
Conserver précieusement
le cache-prise de l'interface digitale!
请保留DC插板!

Zurüstbauteile in AC-Version:
Extension in AC version /
Détailage et accessoires
supplémentaires en CA version /
功能扩展 (仅包含在AC版本内)

56351 Lok-Sounddecoder
56351 Loc-Sounddecoder
56351 解码器

entfernen /
to remove /
enlever /
移除零件

Kabel von Lautsprecher auf Leiterplatte anlöten!
Solder cables of speakers on mainboard on!
Câble souder des haut-parleurs à bord!
焊喇叭线到主板上

Nur in AC Version! / Only in AC version! /
Seulement en AC version! / 仅包含在AC版本内

Zurüstbauteile nur für Fahrbetrieb /
Extensions only for driving /
Détailage pour modèle fonctionnel /
散件用于组装行车功能板

Zurüstbauteile nur für Vitrinenmodelle /
Extensions only for display case models /
Détailage pour modèle de vitrine /
散件用于组装静态展览板

Zurüstbauteile nur für Fahrbetrieb /
Extensions only for driving /
Détailage pour modèle fonctionnel /
散件用于组装行车功能板

Zurüstbauteile nur für Vitrinenmodelle /
Extensions only for display case models /
Détailage pour modèle de vitrine /
散件用于组装静态展览板

PIKO Art.-Nr.:
#56301 Lok-Öl (50 ml)
#56301 Loco-Oil / #56301 比高机油
#56300 Lok-Öler mit Feindosierung
#56300 Precision engine oiler w fine dosage /
#56300 比高机油

Ölen Sie bei häufigem Fahrbetrieb die Achslager mit einem Tropfen harz- und säurefreiem Nähmaschinenöl! Wir empfehlen, die Lok ca. 25 min je Fahrtrichtung ohne Belastung einlaufen zu lassen, damit das Modell einen optimalen Rundlauf und eine gute Zugkraft erhält. Bitte beachten Sie, daß der einwandfreie Lauf des Modells nur auf sauberen Schienen gewährleistet ist.

En cas d'utilisation intense, graisse les essieux avec une goutte d'huile pour machine à coudre exempte d'acide ou de résine! Afin d'optimiser les caractéristiques de traction et de fonctionnement, il est recommandé de faire rouler la locomotive seule, sans chargement, 25 minutes dans chaque sens. Pour un bon fonctionnement, il est essentiel que la voie soit propre.

If used frequently, oil the wheelsets with a drop of non-resinous, acid-free sewing machine oil! In order to achieve the best possible running and traction properties, it is advisable to run the locomotive in for 25 minutes forwards and 25 minutes in reverse without load. Clean rails are essential for good performance.

Se usate frequentemente l'olio, per il set delle ruote, mettete una goccia di olio, quello utilizzato nella macchina da cucire.

Si está sometida a un uso intensivo, engrase los ejes con una gota de aceite de maquina no acido.

如果经常使用, 可以在车轮上加上不含树脂、非酸性机油! 我们建议让火车正反方向连续行驶25分钟以上, 以便让它得到最好的转向力和牵引力。请注意, 只有在清洁的轨道上才能保证此模型行驶顺畅。

Breng, bij regelmatig gebruik, op de wagenassen een druppeltje hars- en zuurvrije naaimachineolie aan!

W przypadku częstego używania należy wpuścić kroplę oleju maszynowego nie zawierającego żywic i kwasu!

После длительной эксплуатации локомотива следует смазать подшипники двигателя и передаточного механизма, используя для этой цели в небольшом количестве техническое масло.

Prosím mazejte při častější jízdě sady kol kapkou oleje na šicí stroje!

BEDIENUNGSANLEITUNG DIESELLOK BR 101
Instructions for use diesel loco · Manuel d'utilisation pour locomotive diesel
Manuale d'utilizzo per la locomotiva · Manual de usuario de la locomotora
柴油火车头BR 101的使用说明 · Gebruiksaanwijzing locomotief · Instrukcja obsługi
lokomotywa · Инструкция по эксплуатации Тепловоз · Návod k roužití lokomotivy

包装及说明书内包含重要信息, 请保留备用

52540 Gleichstrom DC
52541 Wechselstrom AC

PluX22

0-12 V

0-16 V

Bei Gehäusedemontage Rasthaken mit einem Werkzeug leicht nach innen drücken /
When disassembling push the hooks with a tool easily to inside /
Lors du démontage pousser les crochets avec un outil facilement à l'intérieur /
拆卸时请使用工具把挂钩轻轻地往里面推

!*

Rasthaken zusammendrücken und Gehäuse leicht nach oben abziehen /
Push the hooks together and pull the body gently up /
Poussez les crochets ensemble et tirez le corps doucement /
一起按钩和轻柔停下躯体

Dekodereinbau:
Installing Decoder /
Installation decodeur /
安装/更换解码器

In DC Version nicht enthalten! /
Not included in DC version! /
Non inclus en DC version! /
不包含在DC版本内

PIKO # 46121

DC *

* Bitte Brückenstecker aufbewahren!
Please save the DC Bridge!
Conserver précieusement
le cache-prise de l'interface digitale!
请保留DC插板!

Hinweis nur für DC-Version:
Die Funk-Entstörung der Anlage ist mit dieser Lokomotive sichergestellt, wenn der üblicherweise im Gleis-Anschlussstück eingebaute Kondensator eine Kapazität von mindestens 680 Nanofarad aufweist.

仅限于DC车:
如果安装在轨道连接器部分的电容器有至少680nF, 则车头不会发生电磁干扰。

Note only for DC version:
With this locomotive interference will not occur if the condenser normally fitted in the track connection section has a minimum capacity of 680 nano farads.

Conseil que en CC version:
Cette locomotive est équipée d'un filtre anti-parasite. Un condensateur placé habituellement dans les joints des rails présente une capacité minimale de 680 nF.

Nota solo DC versione:
Con questa locomotiva Interferenze non occorre, se il condensatore normalmente montato nella traccia della sezione di connessione, ha un minimo di capacità di 680 nF.

Nota solamente C.C. versión:
El sistema antiparasitario de la instalación está asegurado con esta locomotora si se utiliza, como es habitual, un tramo de vía de conexión con un condensador de como mínimo 680 nanofaradios.

Aanwijzing DC version:
De ontstoring van jouw modelspoorweg is bij het gebruik van deze locomotief gegarandeerd, wanneer de normaal gesproken in het railsaansluitstuk ingebouwd condensator een capaciteit van minimaal 680 nanofarad heeft.

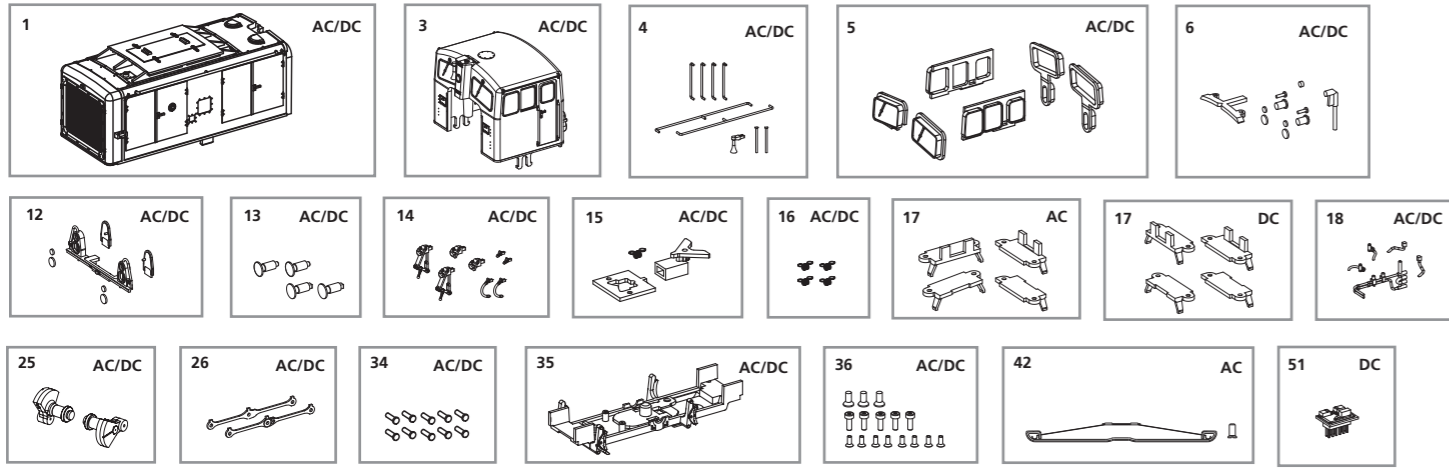
Wskazówka DC:
Ochrona przeciwzakłóceń urządzeń elektronicznych jest zapewniona w tej lokomotywie o ile kondensator wbudowany w część doprowadzającą prąd ma pojemność co najmniej 680 nF.

Обратите внимание DC:
Для подавления радиопомех от работающего электродвигателя, в соот-ветствии с еждународным законодательством, все модели PIKO оснащены специальным конденсатором.

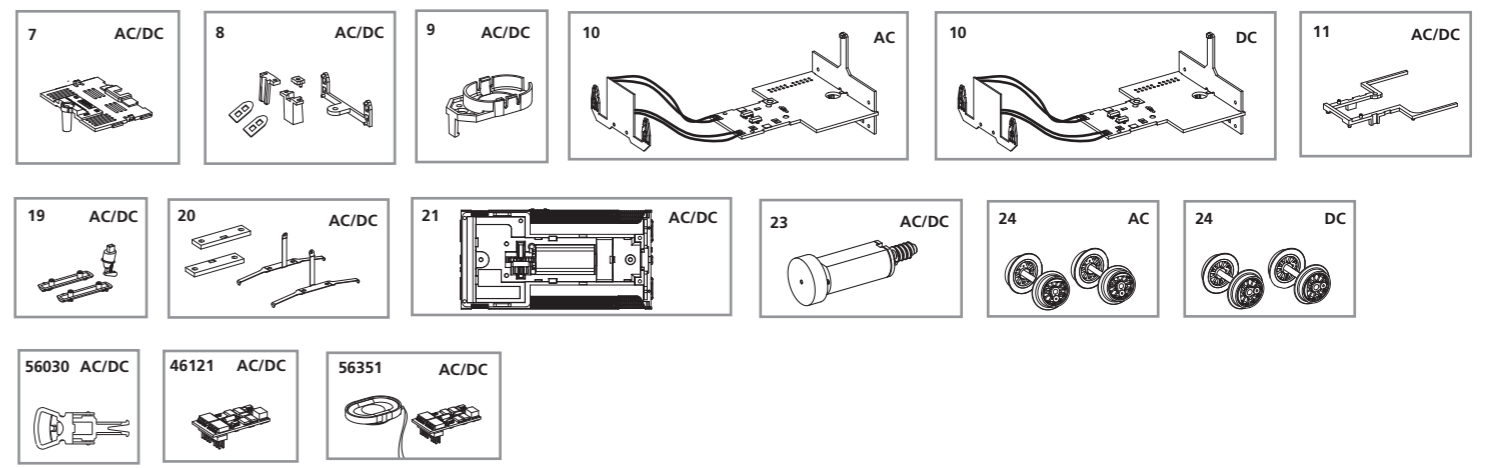
Upozornění DC:
Oduření Vašeho kolejistě je s touto lokomotivou zajištěno, pokud má obvykle do kolejového nástavce zabudovaný kondensátor kapacitu minimálně 680 Nanofaradů.

ERSATZTEILE DIESELLOKOMOTIVE BR 101

Spare parts · Pièces détachées · Parti di ricambio · Repuestos · 配件 · Reserveonderdelen · Części zamienne · Запасные части · Náhradní díly



Bei Ersatzteilanforderung bitte immer die vollständige Ersatzteil-Nr. angeben. · Please order the wanted spare part with the complete spare part item number.
订购配件时请附上完整的配件号码 · Pour commander des pièces de rechange, ne pas oublier de donner le Numéro d'Article de la pièce demandée.



ET-Nr.	Bezeichnung:	Description:	Désignation:	Descrizione:	Descripción:	PG*
52540-01	Vorbau, komplett	Body, complete	Boîtier, complète	Corpo, completo	Carrocería	10
52540-03	Führerhaus, komplett	Driver cab, complete	Cabine du conducteur	Cabina di comando, completo	Cabina del maquinista	12
52540-04	Hupen / Handstangen	Horn / Handrail	Klaxon / rampe	Tromba / Corrimano	Bocina / Pasamano	8
52540-05	Fenster	Windows	Fenêtres	Finestre	Ventana	9
52540-06	Leuchtstäbe	Light bars	Barre lumineuses	Barra difusora de luces	Barra difusora de luces	8
52540-07	Führertisch	Driver's board	Conseil	Scheda del conducente	Tablero del conductor	6
52540-08	Lichtabdeckungen	Light box	Boîte à lumière	Copertura Luce	Caja de luz	7
52540-09	Lautsprecherhalter	Holder for loud speaker	Support pour haut-parleur	Supporto per altoparlante	Soporte para altavoz	6
52540-11	Halter Leiterplatte	Holder for mainboard	Support pour circuit imprimé	Supporto per scheda madre	Soporte para placa base	6
52540-12	Lampenkörper	Lamp cover	Couvercle de la lampe	Coperchio della lampada	Tapa de la lámpara	8
52540-13	Puffer (4-tlg.)	Buffer (set of 4)	Tampon (4 pièces)	Respingente (4 pezzi)	Topera (4 u.)	6
52540-14	Bremsschlauch / Kuppelhaken	Brake pipe / Hook	Brake / Crochet	Tubo flessibile del freno / Gancio accoppiamento	Manguera de freno / Gancho	7
52540-15	Kupplung mit Feder und Abdeckung	Coupling with spring and cover	Couplage avec printemps et couverture	Gancio con molla e copertura	El acoplamiento con resorte y cubierta	8
52540-16	Kupplungsfeder (4 Stck.)	Spring (set of 4)	Ressort (4 pièces)	Molla (4 pezzi)	Muelle del enganche (4 u.)	6
52540-18	Druckluftleitung / Sandrohre	Pipe - long / Sand pipe	Tuyau / tuyau de sable	Linea aerea / Tubo	Tubería de aire / Tubo	6
52540-19	Bremszylinder / Luftkessel	Cylinder-brake / Air boiler	Cylindre de frein / chaudière Air	Cilindro del freno / Caldaia aria	Cilindro de freno / Cámara de aire	7
52540-20	Isolierung mit Schleiffeder	Isolator plate with contact plate	Plaque isolante avec plaque de contact	Piastra Isolator con piastrina di contatto	Tomas de corriente con placa aislante	8
52540-21	Rahmen mit Zahnrad	Chassis with gearwheel	Châssis avec des engrenages	Telaio con ruota dentata	Marco bastidor con engranajes	13
52540-23	Motor komplett	Motor, complete	Moteur complet	Motore, completo	Motor	13
52540-25	Gegengewicht	Counter weight	Contrepoids	Contrappeso	Contrapeso	7
52540-26	Kuppelstangen (2 Stck.)	Coupling rod (2 pcs.)	Embiellage (2 pièces)	Biella di collegamento (2 pezzi)	Bielas (2 u.)	9
47360-34	Kurbelbolzen (10 Stck.)	Pin wheel (10 pcs.)	Goujons (10 pièces)	Girandola (10 pezzi)	Pernos (10 u.)	10
52540-35	Achshalter	Cover - brake - bottom	Carter inferieur, freins	Coprire con la parte inferiore del freno	Cubra con la parte inferior del freno	8
52540-36	Schrauben-Set	Set of screws	Set de vis	Set viti	Set de tornillos	7
<p>ET aus unserem Standard-Programm</p>						
46121	Decoder PluX16	Decoder PluX16	Decoder PluX16	Decoder PluX16	Decoder PluX16	
56030	Kupplung, vollst. (2 Stck.)	Coupling, complete (set of 2)	Attelage (2 pièces)	Gnaci completi (2 pezzi)	Enganche completo (2 u.)	
56351	Lok-Sounddecoder	Lok-Sounddecoder	Décodeur sonore de locomotive	Sound decoder per loco	Decoder de sonido	
52540-10	Hauptplatine mit Beleuchtungsplatinen und Kabel - DC	Mainboard with Ligh boards and cables - DC	Circuit imprimé complet avec platines éclairage - CC	Scheda madre con pannelli di illuminazione e cavi - DC	Placa electrónica principal con placas de iluminación y cables - CC	16
52540-17	Schieneräumer (4-tlg.) - DC	Cowcatcher (set of 4) - DC	Chasse-pierresv - CC	Cacciapietre - DC	Llimpiavias - CC	7
52540-24	Radsätze (2 Stck.) - DC	Wheelset (set of 2) - DC	Essieux (2 pièces) - CC	Set ruote senza anelli di attrito	Eje sin aros de adherencia - CC	10
59740-51	Brückenstecker - DC	DC Bridge	Fiche d'interfacier - CC	Ponte - DC	Puente - CC	8
52541-10	Hauptplatine mit Beleuchtungsplatinen und Kabel - AC	Mainboard with Ligh boards and cables - AC	Circuit imprimé complet avec platines éclairage - CA	Scheda madre con pannelli di illuminazione e cavi - AC	Placa electrónica principal con placas de iluminación y cables - CA	16
52541-17	Schieneräumer (4-tlg.) - AC	Cowcatcher (set of 4) - AC	Chasse-pierres - CA	Cacciapietre - AC	Llimpiavias - CA	7
52541-24	Radsätze (2 Stck.) - AC	Wheelset (set of 2) - AC	Essieux (2 pièces) - CA	Set ruote senza anelli di attrito	Eje sin aros de adherencia - CA	10
59380-42	Schleifer mit Schraube - AC	Slider with screws - AC	Frotteur avec vis - CA	Pattino captatore di corrente con viti - AC	Patin con tornillo - CA	10

ET-Nr.	说明:	Beschrijving:	Opis:	Описание:	Popis:	PG*
52540-01	车身组件	Behuizing	Występ , kompletne	Кожу х	Přístavek , kompletní	10
52540-03	驾驶室组件	Machinistenhuis	Kabina kierowcy, kompletne	кабина машиниста	Kabina řidiče, kompletní	12
52540-04	喇叭/扶手	Hoorn / Leuning	Klakson / Poręcz	сире а/ ру жв	Houkačka / Zábradlí	8
52540-05	车窗	Ruiten	Okna	окно	Okno	9
52540-06	导光柱	Lichtgeleider	Lekkie bary	светильник	Lehké hole	8
52540-07	驾驶台	Drivers board	Płyta kierowcy		Stůl řidiče	6
52540-08	灯箱	Afdekking	światło okno	расстыко жв	Lehké kryty	7
52540-09	支撑板-用于喇叭	Houders voor luidspreker	Uchwyt na głośnik	держатель громкоговори ель	Stand Speaker	6
52540-11	支撑板-用于主板	Houders voor moederbord	Uchwyt do płyty głównej	держатель печатная плата	Holder PCB	6
52540-12	灯盖	Deksel van de lamp	pokrywa lampy	свет ла пы	Tělo lampy	8
52540-13	缓冲器 (4个)	Buffers (4 stk.)	Bufor (zestaw 4)	бу фр	Buffer (4ks.)	6
52540-14	刹车管/钩子	Remslangen / Schroefkoppeling	Wąż hamulcowy hak / sprzęgła	Шланг тормозной / сцепления крюк	Brzdové hadice / spojovacím háku	7
52540-15	挂钩-带弹簧和盖子	Koppeling met de lente en de deksel	Sprzęgło i wiosna okładka	Весной и крышка сцепления	Spojky jaro a viko	8
52540-16	弹簧 (4个)	Koppelingsveer (4 stuks)	Sprężyna sprzęgła (4 szt.)	Муфта (4 шт.)	Spojka pružina (4ks.)	6
52540-18	管子 -长/沙管	Perslucht IJin / Pijpen	Sprężone powietrze / rury linia piasku	Сжатого воздуха / Песок трубы	Tlakový vzduch / písek trubky	6
52540-19	汽缸 - 刹车/汽锅	Remcilinder / Luchtank	Pompa hamulcowa / zbiornik powietrza	Главный тормозной цилиндр / баллон с воздухом	Brzdový válec / vzduch nádrž	7
52540-20	绝缘片-带取电片	Contactveren met isolatieplaat	Izolacja z wycieraczką	Изоляция со стеклоочистителем	Izolace se stěračem	8
52540-21	车底带齿轮	Chassis met versnellingen	Ramka z przekładnią	Рамка с редуктором	Rám s převodovkou	13
52540-23	马达组件	Motor	Silnik całkowicie	Двигатель полностью	Zcela Engine	13
52540-25	配重	Tegengewicht	Przeciwwaga	противовес	Protiváha	7
52540-26	挂钩 (2个)	Koppelstangen (2 stk.)	Pręty łączące (2 szt.)	Соединительные тяги (2 шт.)	Spojovací tyče (2ks.)	9
47360-34	销钉	Wielbouten voor drijfstang	Śruby korby (10 szt.)	Адреналин болт (10 шт.)	Crank šroub (10ks.)	10
52540-35	盖 - 刹车片-底部	Afdekplaat wielassen	Uchwyt na koło	Держатель колеса	Držák na kolo	8
52540-36	螺丝	Set schroeven	Zestaw śrub	Набор винты	Sada šroubů	7
<p>备用零件的标准范围:</p>						
46121	解码器 PluX16	Decoder PluX16	Dekoder PluX16	Декодер PluX16	Decoder PluX16	
56030	挂钩组件 (2个)	Koppeling, compleet (2 st.)	Sprzęg kompletny (2 szt.)	Сцепки в сборе (наб. 2)	Spojka, kompl. (2ks.)	
56351	声音解码器	Loc-Sounddecoder	Lok-dekoder dźwięku	Локо-декодер звука	Loc-Sounddecoder	
52540-10	主板-带灯板和电线-DC	Hoofdprintplaat met verlichtingsprintplaten en kabels - DC	Płyta główna z płyt oświetleniowych i kabli - DC	Материнская плата с проводами и световые табло - DC	Základní deska s dráty a lehké desky - DC	16
52540-17	排障器-DC (4个)	Koe vanger - DC	Krowa łapacz - DC	Набор колёс (2 шт.) - DC	Sněhové frézy - DC	7
52540-24	轮组-DC (2个)	Wielstel (2 stk.) - DC	Zestaw kół (2 szt.) - DC	Мост постоянного тока - DC	Sada kol (soubor 2) - DC	10
59740-51	DC插板	Brugstekker - DC	Zworka dekodera - DC		Můstek - DC	8
52541-10	主板-带灯板和电线-AC	Hoofdprintplaat met verlichtingsprintplaten en kabels - AC	Płyta główna z płyt oświetleniowych i kabli - AC	Материнская плата с проводами и световые табло - AC	Základní deska s dráty a lehké desky - AC	16
52541-17	排障器-AC (4个)	Koe vanger - AC	Krowa łapacz - AC	Набор колёс (2 шт.) - AC	Sněhové frézy - AC	7
52541-24	轮组-AC (2个)	Wielstel (2 stk.) - AC	Zestaw kół (2 szt.) - AC	Ползунок с винтами - AC	Sada kol (soubor 2) - AC	10
59380-42	带螺丝的拾电片-AC	Contactsleper met schroef - AC	Płozka ze śrubkami - AC		Kulisa se šrouby - AC	10

*Preisgruppe *price category *Catégorie de prix *Categoria prezzi *Grupo de precio

*价格表 *Priscategorie *Grupa cenowa *ценовая категория *Cenová skupina