

Wichtige Informationen sind in der Verpackung und in der Anleitung enthalten. Bitte bewahren Sie diese auf.

Für digitalen Betrieb des Modells ist ein geeigneter Decoder nachzurüsten!

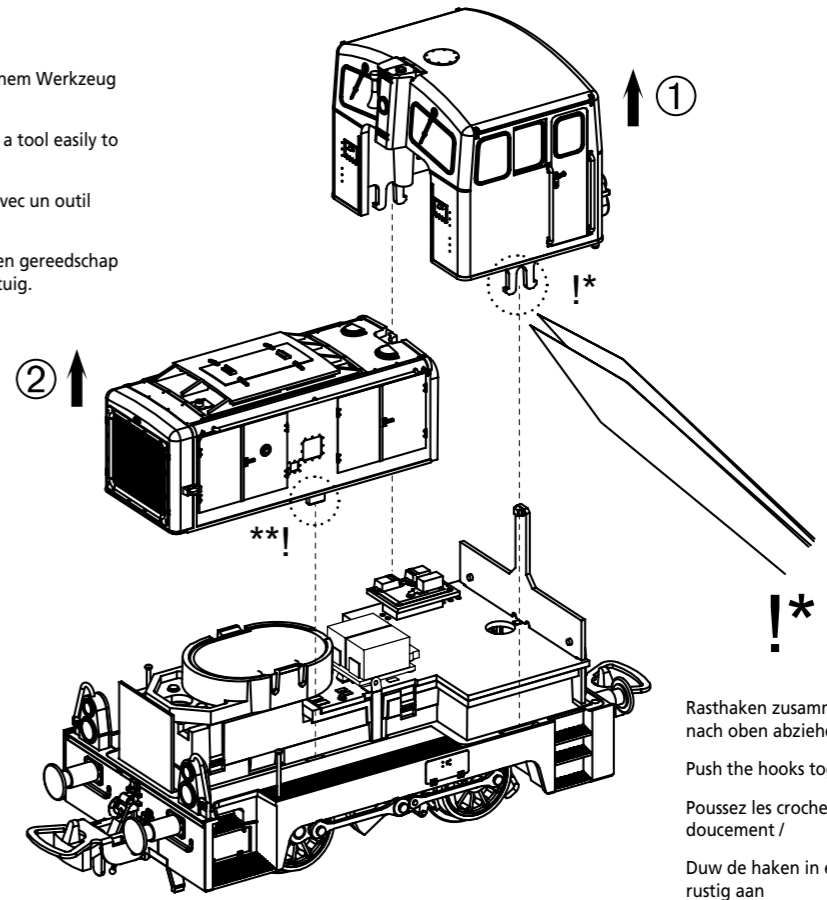
! **

Bei Gehäusedemontage Rasthaken mit einem Werkzeug leicht nach innen drücken /

When disassembling push the hooks with a tool easily to inside /

Lors du démontage pousser les crochets avec un outil facilement à l'intérieur /

Duw bij het demonteren de haken met een gereedschap gemakkelijk in het interieur van het voertuig.



Rasthaken zusammendrücken und Gehäuse leicht nach oben abziehen /

Push the hooks together and pull the body gently up /

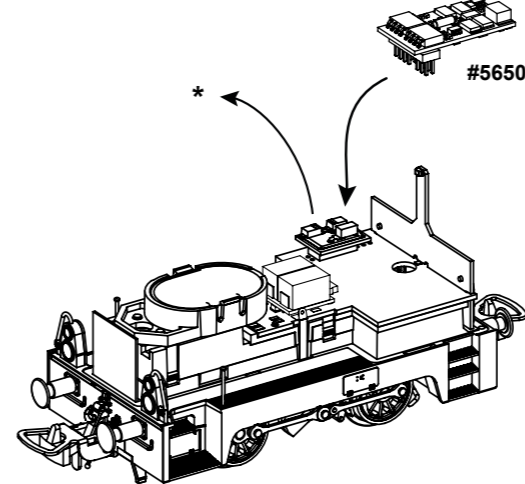
Poussez les crochets ensemble et tirez le corps doucement /

Duw de haken in elkaar en trek het lichaam eruit rustig aan

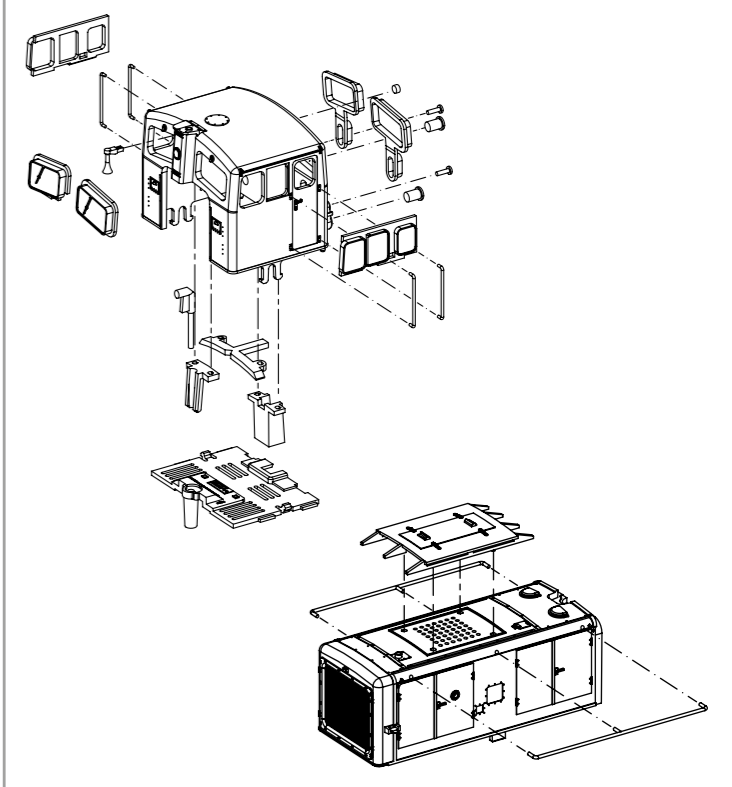
Decodereinbau:
Installing Decoder
Installation du décodeur
Inbouw decoder

Nicht enthalten!
Not included!
Non compris!
Niet van toepassing!

#56500 PSD XP 5.1



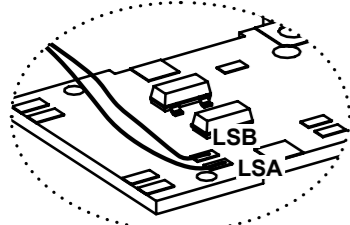
* Bitte Brückenstecker aufbewahren!
Please save the DC Bridge!
Conservez l'interface digitale!
De brugstecker s.v.p. goed bewaren!



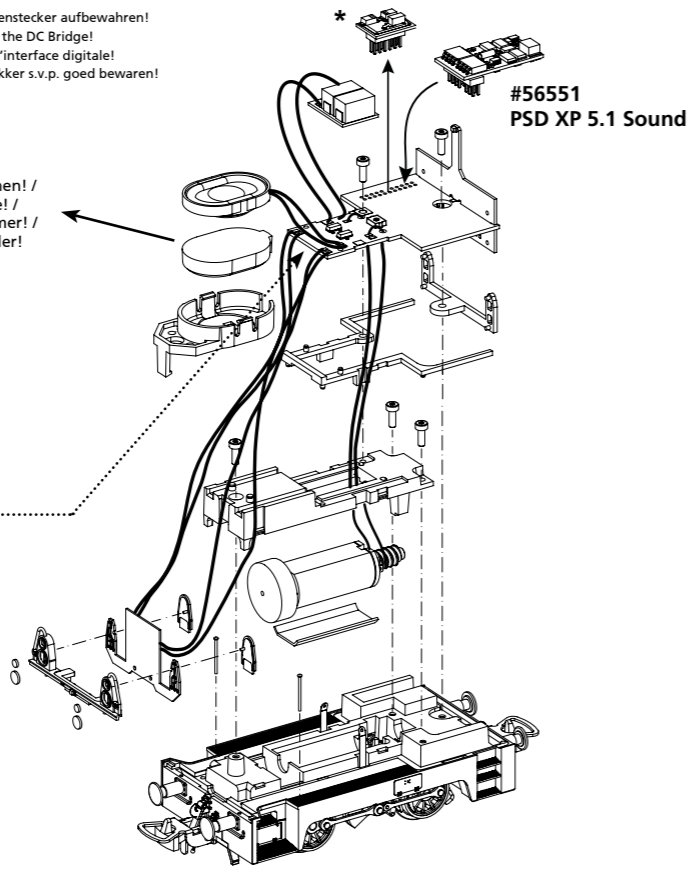
Nachrüsten Sound:
Retrofit Sound / Sonorisation / Achteraf sound inbouwen

* Bitte Brückenstecker aufbewahren!
Please save the DC Bridge!
Conservez l'interface digitale!
De brugstekker s.v.p. goed bewaren!

! entfernen!
remove!
supprimer!
verwijder!

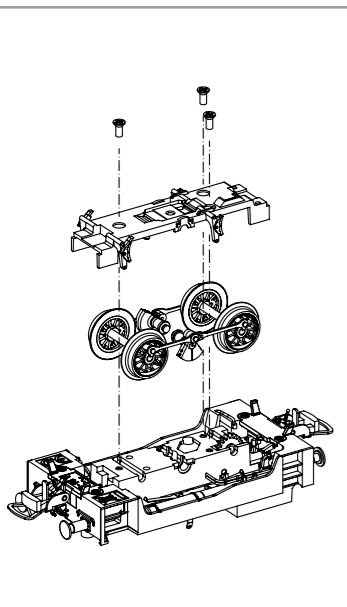
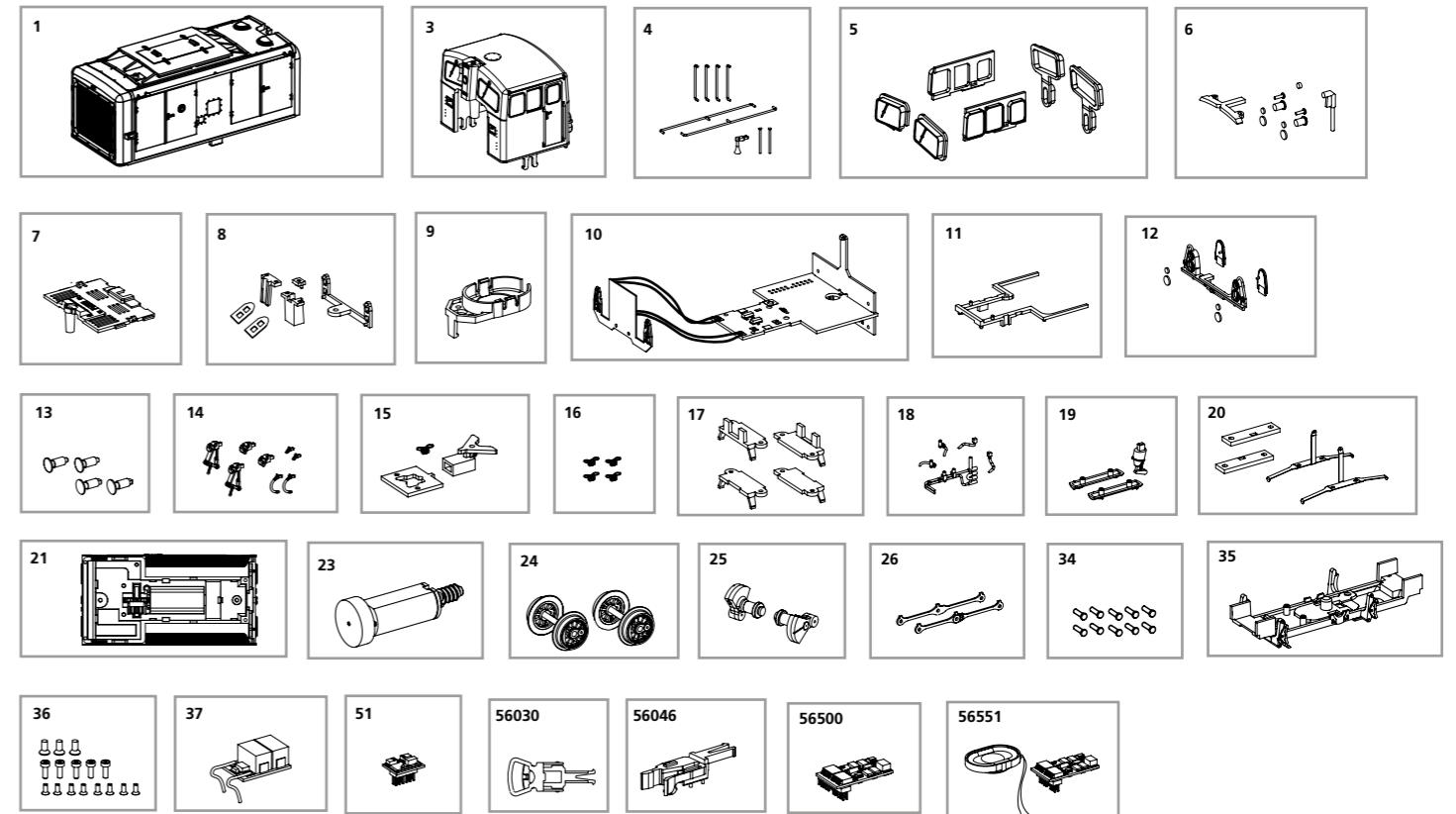


Kabel von Lautsprecher auf Leiterplatte anlöten!
Solder cables of speakers on mainboard on!
Souder le câble du haut-parleur à la carte de circuit imprimé!
Luidsprekekabels op de hoofdprintplaat solderen!



ERSATZTEILE DIESELLOKOMOTIVE BR 101 Spare parts for Diesel Locomotive BR 101

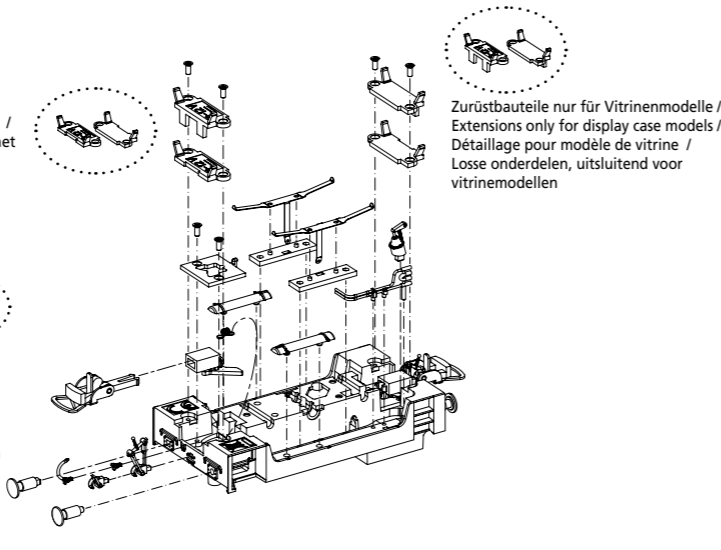
Bei Ersatzteilanforderung bitte immer die vollständige Ersatzteil-Nr. angeben • Please order the wanted spare part with the complete spare part item number.



Zurüstbauteile nur für Fahrbetrieb /
Extensions only for driving /
Détailage pour modèle fonctionnel /
Losse onderdelen, uitsluitend voor
het rijden

Zurüstbauteile nur für Fahrbetrieb /
Extensions only for driving /
Détailage pour modèle fonctionnel /
Losse onderdelen, uitsluitend voor
het rijden

Zurüstbauteile nur für Vitrinenmodelle /
Extensions only for display case models /
Détailage pour modèle de vitrine /
Losse onderdelen, uitsluitend voor
vitrinemodellen



Zurüstbauteile nur für Vitrinenmodelle /
Extensions only for display case models /
Détailage pour modèle de vitrine /
Losse onderdelen, uitsluitend voor
vitrinemodellen

Bezeichnung / Description	ET-Nr. / spare part №	PG*
Vorbau, komplett / Body, complete	52540-01	10
Führerhaus, komplett / Driver cab, complete	52540-03	12
Hupe, Handstangen / Horn, Handrail	52540-04	8
Fenster / Windows	52540-05	9
Leuchtstäbe / Light bars	52540-06	8
Führertisch / Driver's board	52540-07	6
Lichtabdeckungen / Light box	52540-08	7
Lautsprecherhalter / Holder for loud speaker	52540-09	6
Hauptplatine mit Beleuchtungsplatinen und Kabel / Mainboard with Ligh boards and cables	52544-10	16
Halter Leiterplatte / Holder for mainboard	52540-11	6
Lampenkörper / Lamp cover	52540-12	8
Puffer (4-tlg.) / Buffer (set of 4)	52540-13	6
Bremsschlauch, Kuppelhaken / Brake pipe, Hook	52540-14	7
Kupplung mit Feder und Abdeckung / Coupling with spring and cover	52540-15	8
Kupplungsfeder (4 Stck.) / Spring (set of 4)	52540-16	6
Schienenräumer (4-tlg.) / Cowcatcher (set of 4)	52540-17	7
Druckluftleitung, Sandrohre / Pipe - long, Sand pipe	52540-18	6
Bremszylinder, Luftkessel / Cylinder-brake, Air boiler	52540-19	7
Isolierung mit Schleiffeder / Isolator plate with contact plate	52540-20	8
Rahmen mit Zahnrad / Chassis with gearwheel	52540-21	13

Bezeichnung / Description	ET-Nr. / spare part №	PG*
Motor komplett / Motor, complete	52540-23	13
Radsätze (2 Stck.) / Wheelset (set of 2)	52540-24	10
Gegengewicht / Counter weight	52540-25	7
Kuppelstangen (2 Stck.) / Coupling rod (2 pcs.)	52540-26	9
Kurbelbolzen (10 Stck.) / Pin wheel (10 pcs.)	47360-34	10
Achshalter / Cover - brake - bottom	52540-35	8
Schrauben-Set / Set of screws	52540-36	7
Pufferspeicher / Buffer PCB	52544-37	13
Brückenstecker / DC bridge	59740-51	8
ET aus unserem Standard-Programm / Spare parts standard range		
Kupplung (2 Stck.) / Coupling, complete (set of 2)	56030	
H0 PIKO Kurzkupplung (4 Stück) / PIKO H0 short Coupling (set of 4)	56046	
PIKO SmartDecoder XP 5.1 PluX22 / PIKO SmartDecoder XP 5.1 PluX22	56500	
PIKO SmartDecoder XP 5.1 Sound / PIKO SmartDecoder XP 5.1 Sound	56551	

*Preisgruppe *price category