

# BEDIENUNGSANLEITUNG ELEKTROLOKOMOTIVE BR 186

Instruction sheet for Electric Locomotive BR 186

Wichtige Informationen sind in der Verpackung und in der Anleitung enthalten.  
Bitte bewahren Sie diese auf.

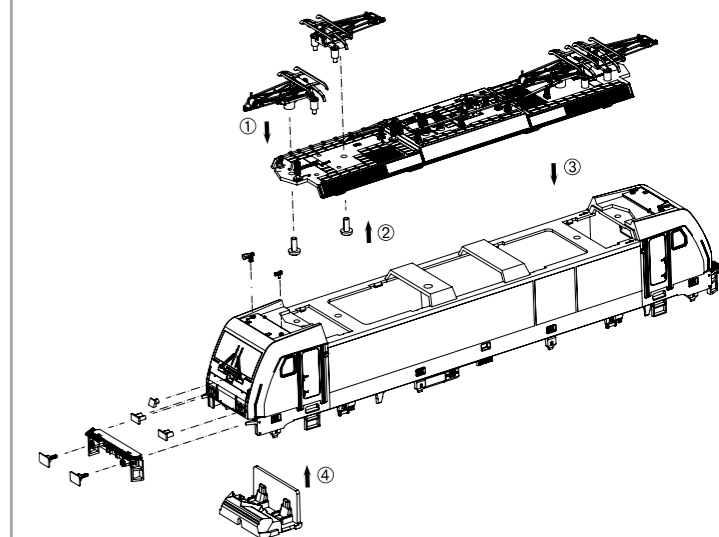
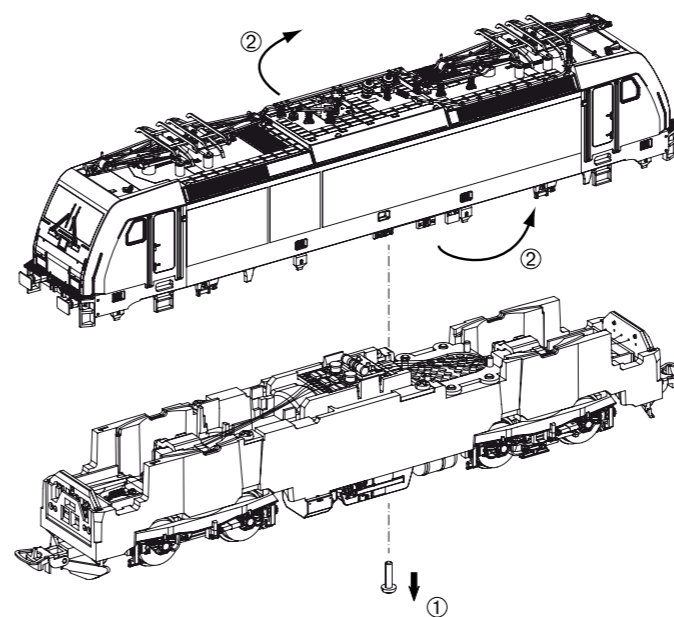
# 59962 Gleichstrom DC  
# 59862 Wechselstrom AC

NEM 652

0-12 V  $\text{---}$   
0-16 V  $\sim$

Für digitalen Betrieb des Modells ist ein geeigneter Decoder nachzurüsten!

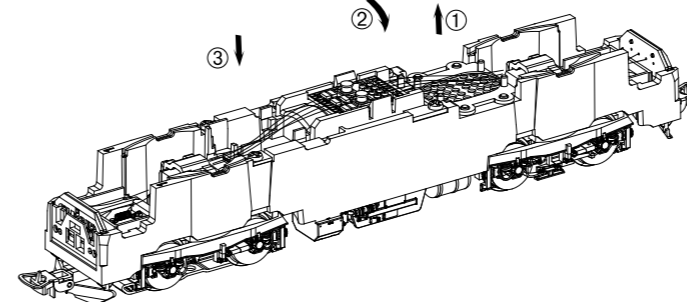
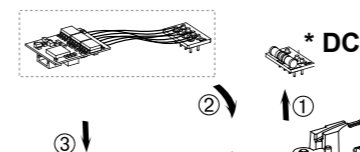
Gehäuse leicht spreizen und nach oben abziehen /  
Spread the body and pull slightly upward /  
Ecarter légèrement la caisse et retirez-la par le haut /  
Sprijd lichtjes de kast en verwijder naar boven



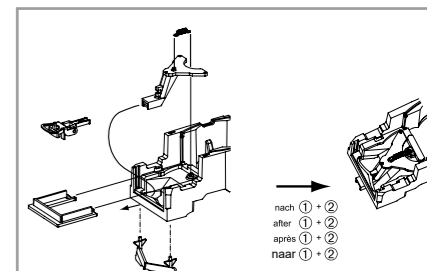
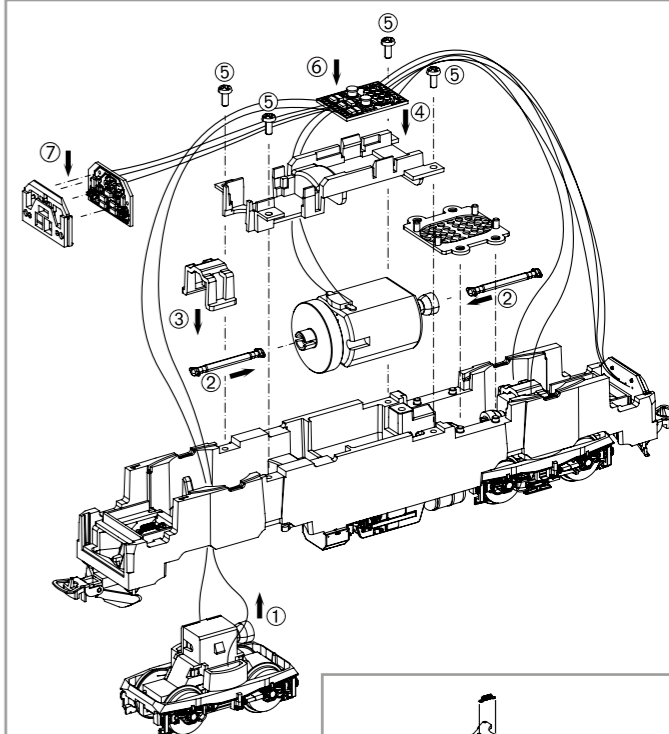
Decodereinbau:  
Installing Decoder /  
Installation du décodeur /  
Inbouw decoder

In DC Version nicht enthalten!  
Not included in DC version! /  
Non compris dans la version 2 rails DC! /  
Bij de DC versie niet inbegrepen!

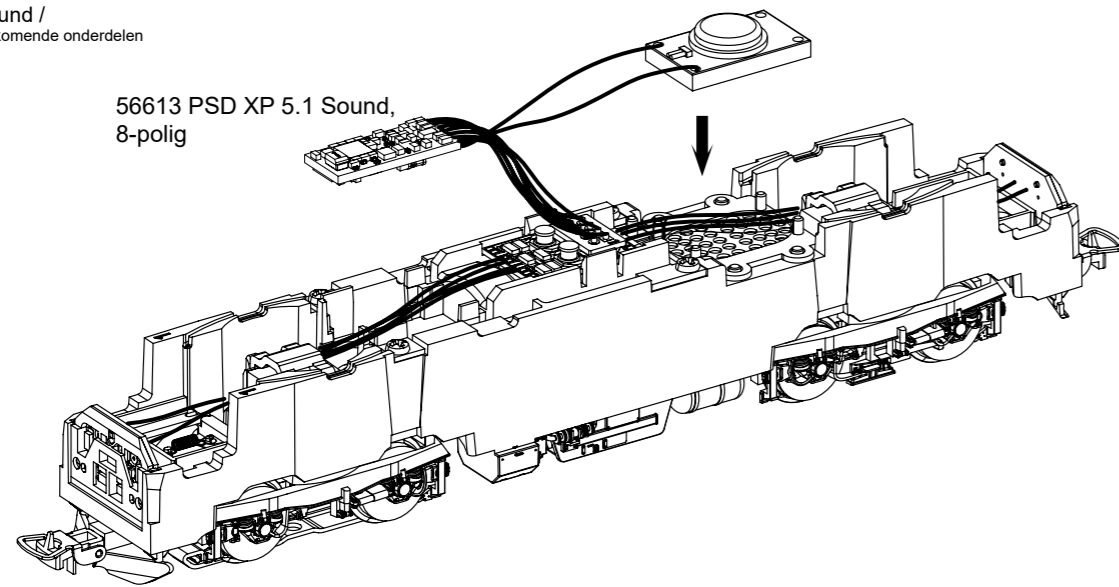
#56503  
PSD XP 5.1, 8-polig



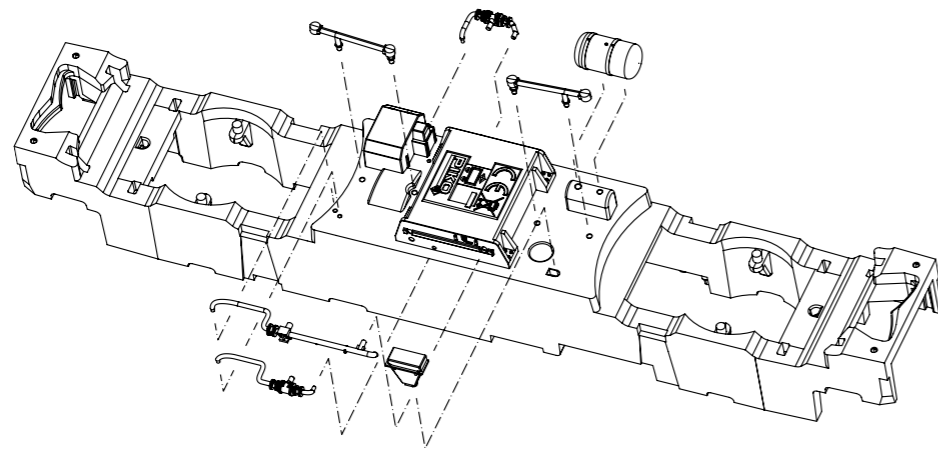
\* Bitte Brückenstecker aufbewahren!  
Please save the DC Bridge!  
Conservez l'interface digitale!  
De brugstekker s.v.p. bewaren!



nach ① + ②  
after ① + ②  
après ① + ②  
naar ① + ②



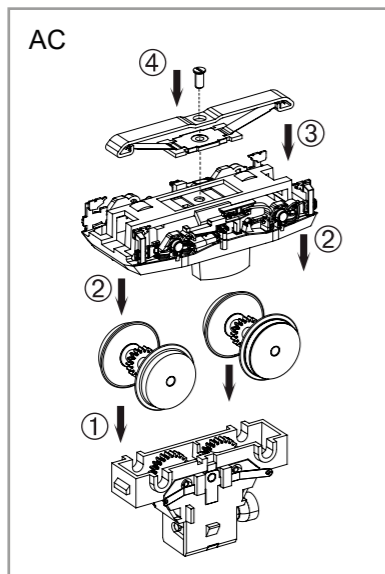
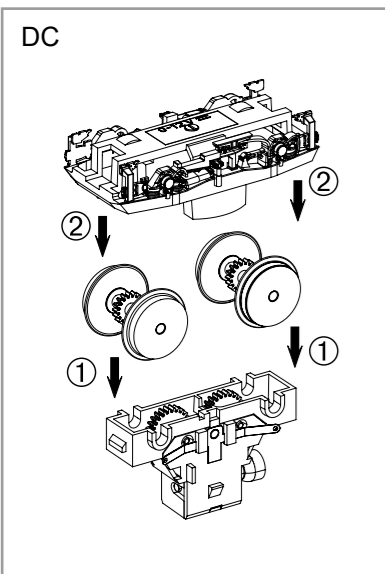
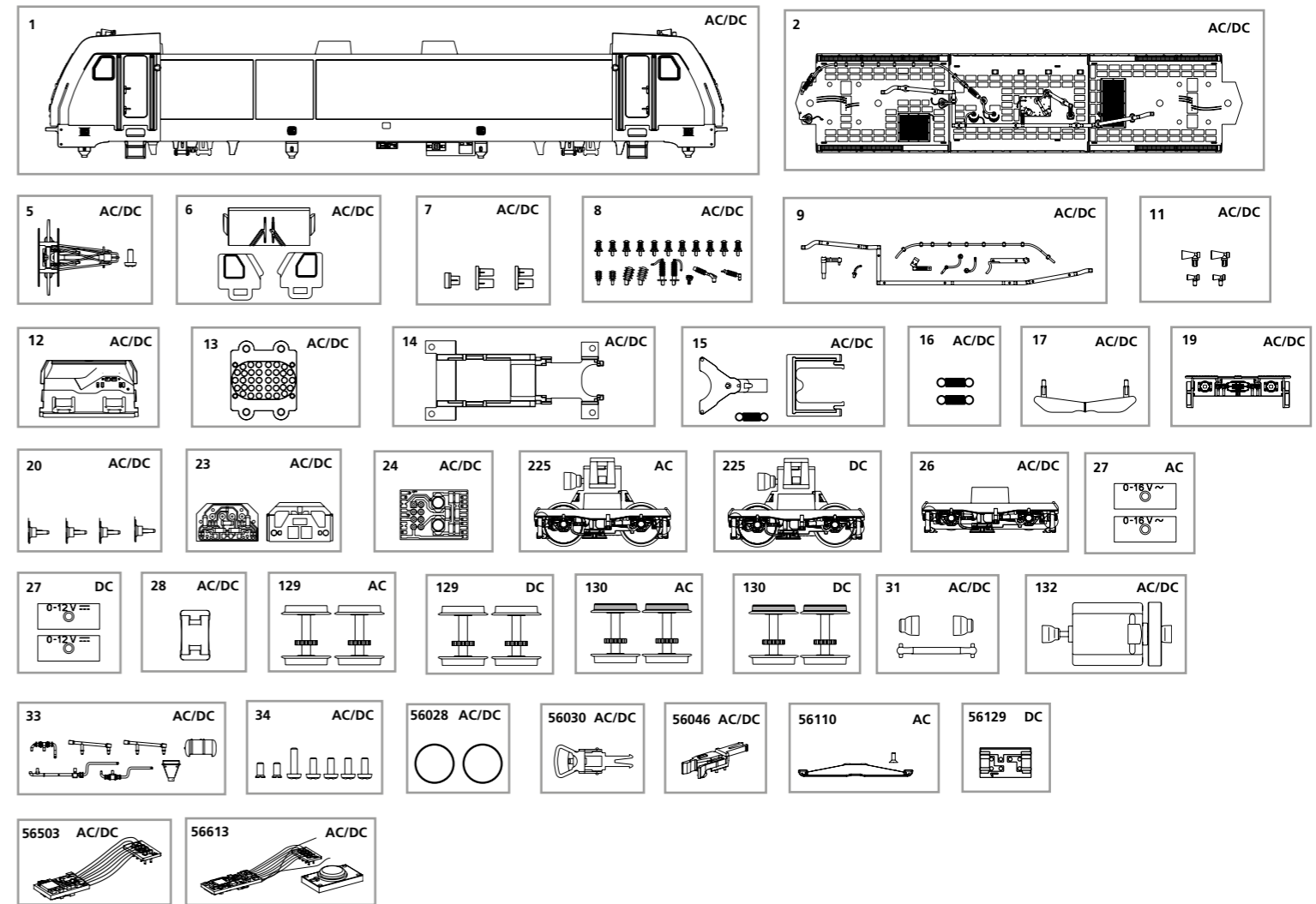
56613 PSD XP 5.1 Sound,  
8-polig



## ERSATZTEILE ELEKTROLOKOMOTIVE BR 186

### Spare parts for Electric Locomotive BR 186

Bei Ersatzteilanforderung bitte immer die vollständige Ersatzteil-Nr. angeben • Please order the wanted spare part with the complete spare part item number.



Bezeichnung / Description	ET-Nr. / spare part N°	PG*
Gehäuse, dekoriert (mit Fenster + Leuchteinsätze) / Body, complete decorated (with windows + light bar)	59962-01	13
Dach vollständig / Roof complete	59950-02	11
Stromabnehmer / Pantograph	59156-05	10
Fenster / Windows	96738-06	7
Leuchteinsätze / Light bars	59540-07	6
Isolatoren / Insulators	59950-08	9
Dachleitungen / Cables	59950-09	8
Hupen / Horns	59542-11	7
Führerstand / Driving room	59540-12	7
Lautsprecherabdeckung / Cover speaker	59540-13	6
Motorhalter / Motor cover	59540-14	7
Deichsel + Abdeckung + Feder / Coupler connector + Coupler Cover +Spring	59540-15	8
Feder für Deichsel (2 Stck.) / Spring for Coupler connector	59540-16	5
Schienenräumer / Rail reamer	59540-17	7
Pufferbohle / Buffer beam	59540-19	7
Puffer (4 Stck.) / Buffer (set of 4)	59540-20	6
Beleuchtungsplatine / PCB for lighting	59540-23	10
Leiterplatte / PCB	96130-24	11
Drehgestell / Loco truck	59540-26	9
Klammer / Clip	59540-28	6
Kardanwelle + Buchsen / Cross ball shaft + bushes	59540-31	7
Motor komplett / Motor complete	59540-132	12
Kleinteile (Rahmen) / Consumables (chassis)	59950-33	8
Schrauben-Set / Set of screws	59540-34	7

Bezeichnung / Description	ET-Nr. / spare part N°	PG*
<b>ET aus unserem Standard-Programm / Spare parts standard range</b>		
Haftreifen (10 Stck.) / Friction tyres (set of 10)	56028	
Kupplung, vollst. (2 Stck.) / Coupling, complete (set of 2)	56030	
H0 PIKO Kurzkupplung (4 Stück) / H0 PIKO short Coupling (set of 4)	56046	
PIKO SmartDecoder XP 5.1, 8-polig / PIKO SmartDecoder XP 5.1, 8-pole	56503	
PIKO SmartDecoder XP 5.1 Sound / PIKO SmartDecoder XP 5.1 Sound	56613	
<b>nur für DC-Version / only for DC version</b>		
Getriebe, komplett / Gearbox, complete	59540-225	12
Drehgestellabdeckung (2 Stck.) / Loco truck cover (set of 2)	59540-27	6
Radsatz ohne Haftreifen (2 Stck.) / Wheelset (set of 2)	59540-129	9
Radsatz mit Haftreifen (2 Stck.) / Wheelset w friction tyres	59540-130	9
<b>ET aus unserem Standard-Programm (nur DC-version) / Spare parts standard range (only DC version)</b>		
Brückenstecker / DC Bridge	56129	
<b>nur für AC-Version / only for AC version</b>		
Getriebe, komplett / Gearbox, complete	59340-225	12
Drehgestellabdeckung (2 Stck.) / Loco truck cover (set of 2)	59340-27	6
Radsatz ohne Haftreifen (2 Stck.) / Wheelset (set of 2)	59340-129	9
Radsatz mit Haftreifen (2 Stck.) / Wheelset w friction tyres	59340-130	9
<b>ET aus unserem Standard-Programm (nur AC-version) / Spare parts standard range (only AC version)</b>		
Schleifer mit Schraube / Slider with screws	56110	