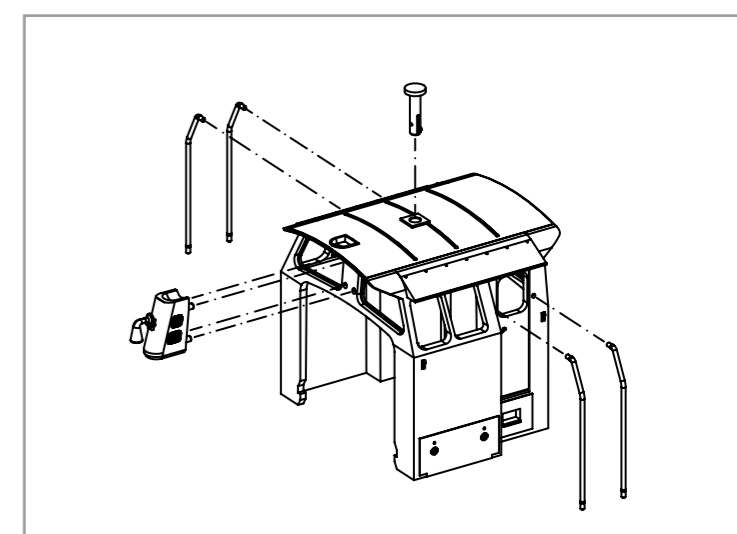
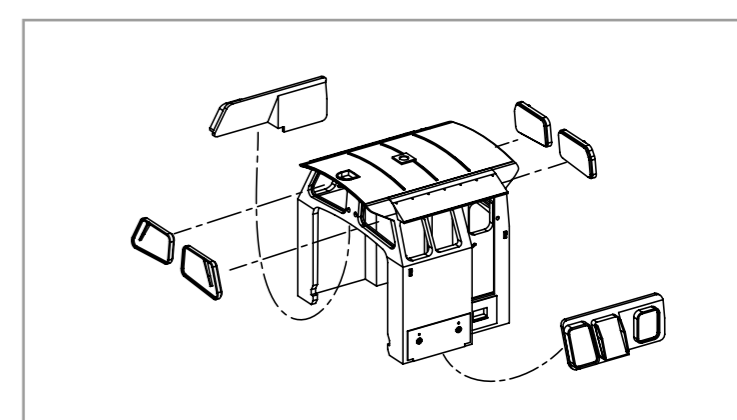
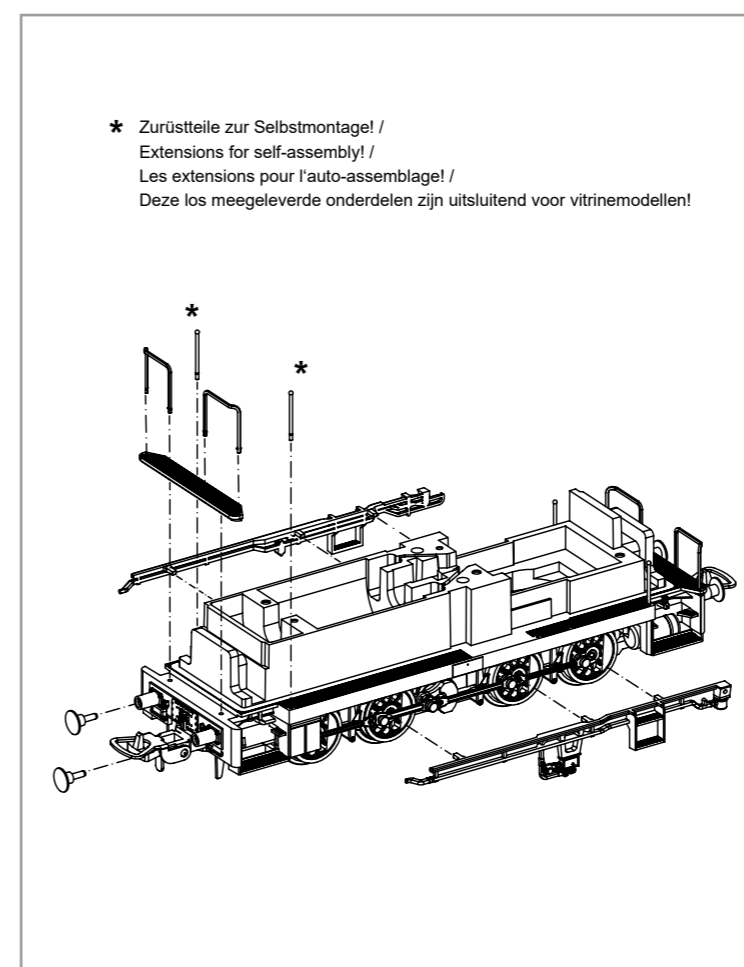
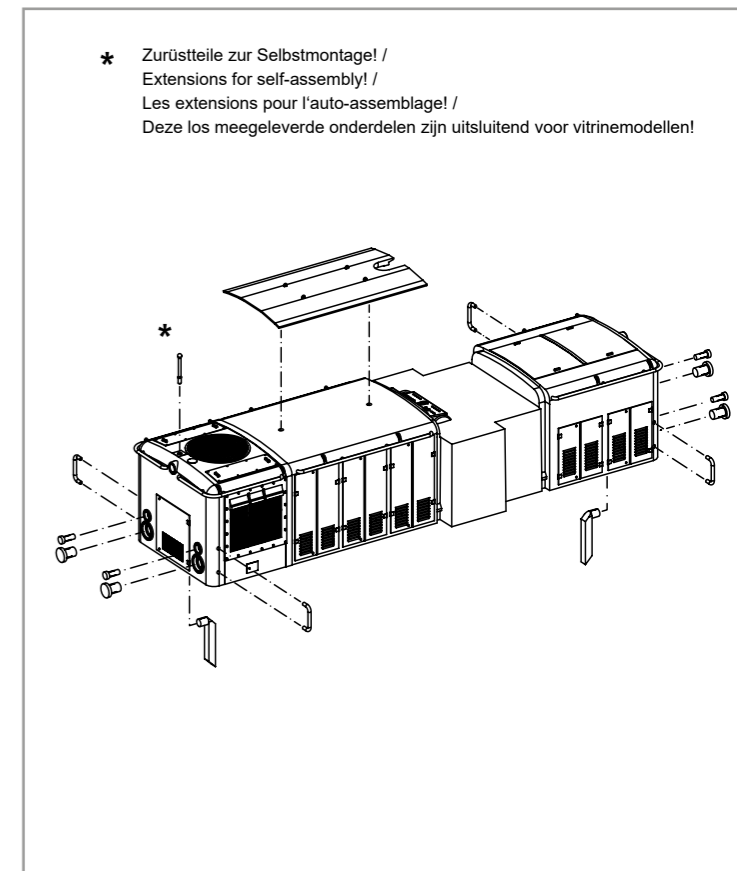
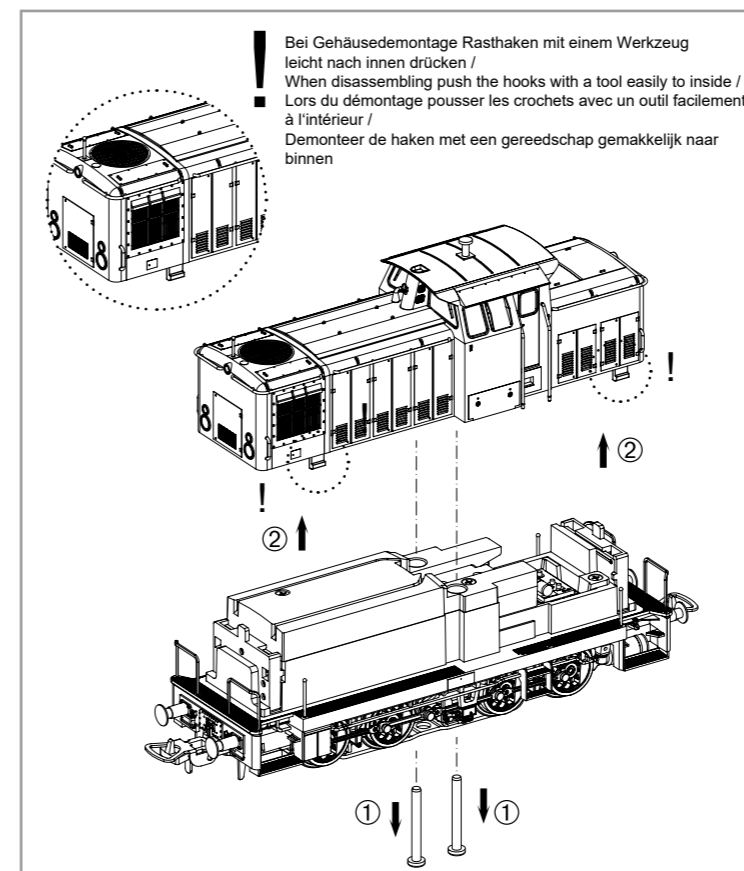


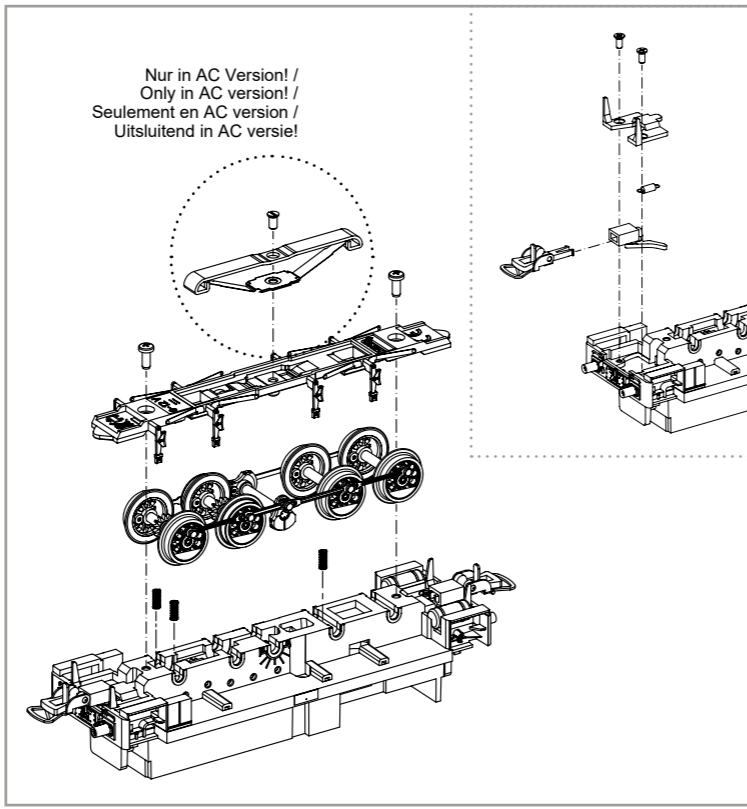
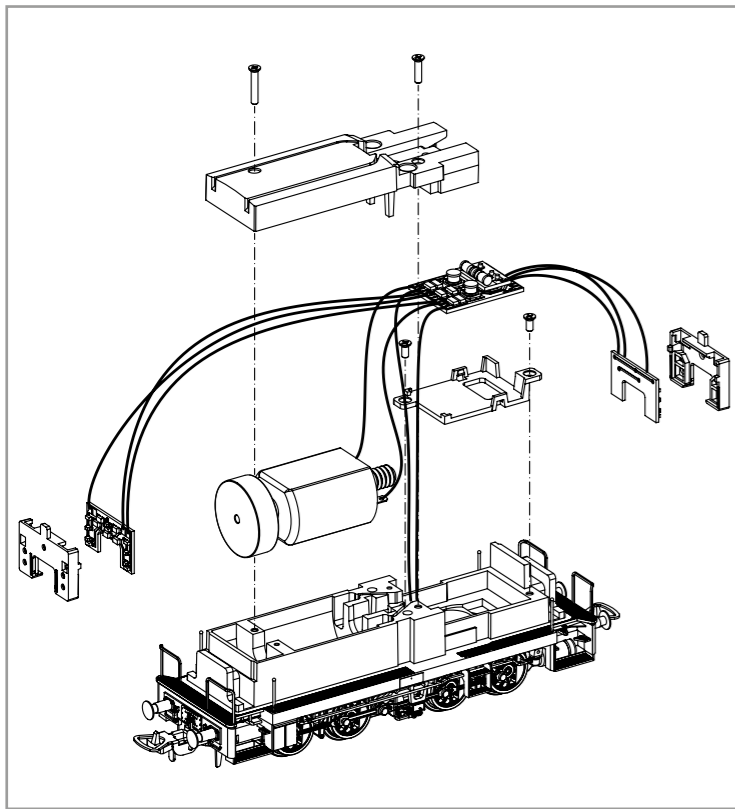
Wichtige Informationen sind in der Verpackung und in der Anleitung enthalten. Bitte bewahren Sie diese auf.

59429 Gleichstrom DC
59229 Wechselstrom AC

NEM 652

0-12 V
0-16 V





Decodereinbau:
Installing Decoder /
Installation du décodeur /
Inbouw decoder

***1** Bitte Brückenstecker aufbewahren!
Please save the DC Bridge!
Conservez l'interface digitale!
De brugstekker s.v.p. bewaren!

***2** In DC Version nicht enthalten!
Not included in DC version! /
Non compris dans la version 2 rails DC! /
Bij de DC versie niet inbegrepen!

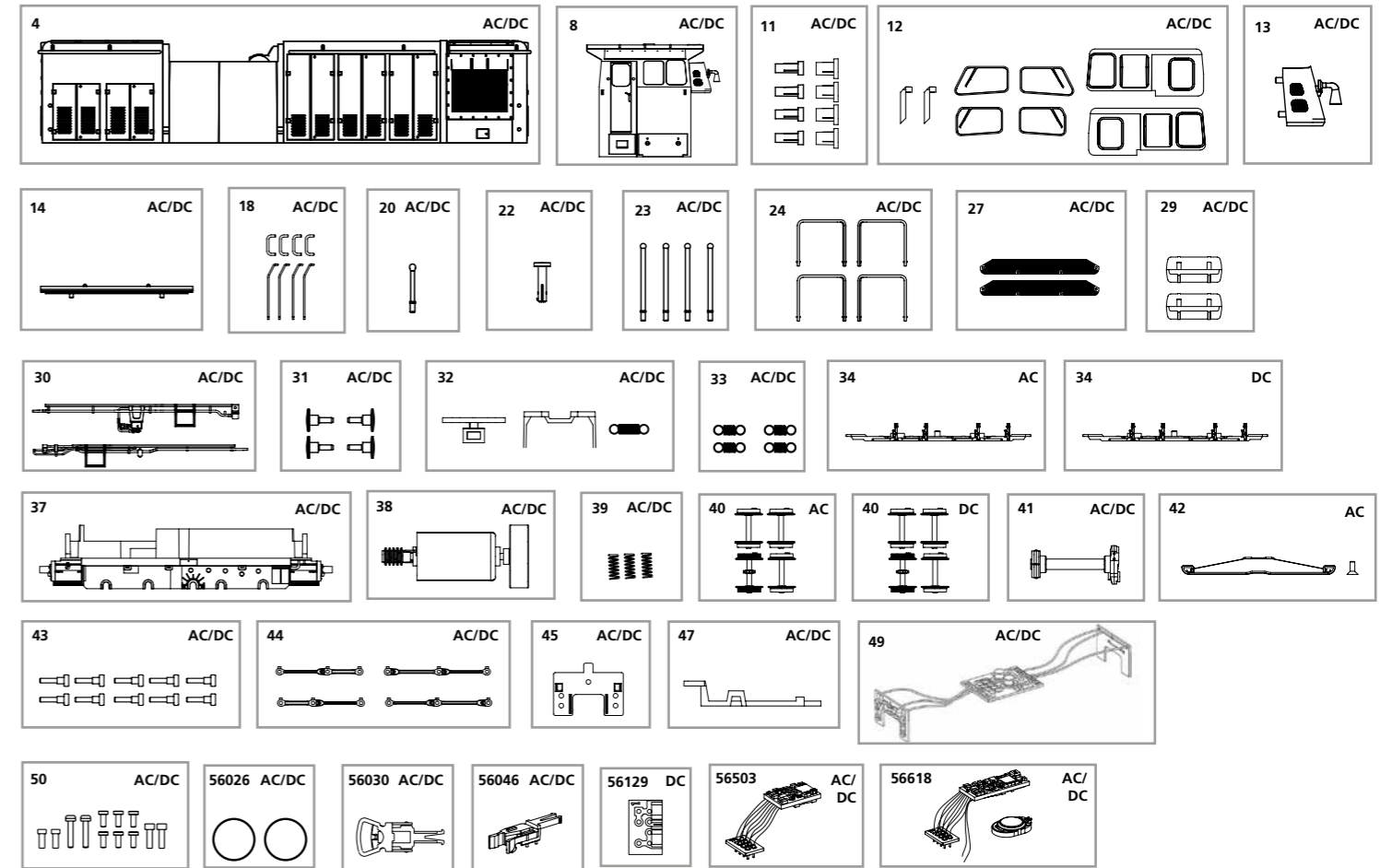
Zurüstbauteile:
Extension /
Pièces /
Bijkomende onderdelen

***1** Kabel vom Decoder am Lautsprecher anlöten.
Cables from the decoder soldering on the loud speaker.
Souder le câble du décodeur sur le haut parleur.
Las de decoderkabel ann de liudspeker.

ERSATZTEILE DIESELLOKOMOTIVE BR 106 / V 60

Spare parts for Diesel Locomotive BR 106 / V 60

Bei Ersatzteilanforderung bitte immer die vollständige Ersatzteil-Nr. angeben • Please order the wanted spare part with the complete spare part item number.



Bezeichnung / Description	ET-Nr. / spare part N°	PG*
Gehäuse, dekoriert (mit Leuchtstäben) / Body, decorated (w light bars)	59429-04	11
Führerhaus, dekoriert (mit Fenster) / Driver Cab, decorated (w windows)	59429-08	12
Leuchtstab weiss-rot / Light bar white/red	59420-11	7
Fenster, Spitzenlicht / Window/Light bar third light	71039-12	9
Schlotabdeckung / Chimney cover	71036-13	7
Motorhaubenabdeckung / Motor cover	71036-14	7
Handstangen (8-tlg.) / Handles (set of 8)	59420-18	8
Wasserstandsanzeiger / Water level indicator	59426-20	6
Antenne / Antenna	59427-22	6
Rangiergriffe (4 Stck.) / Handle switcher (set of 4)	59420-23	7
Fronthandstangen, rechts + links / Front handle switcher, right + left	59420-24	8
Laufsteg kurz (2 Stck.) / Footbridge short (set of 2)	59420-27	7
Behälter (2 Sck.) / Boiler (set of 2)	59420-29	7
Seitenblende rechts + links / Side cover right + left	59420-30	7
Puffer (4 Stck.) / Buffer (set of 4)	59420-31	6
Kupplungsteile (3-tlg.) / Coupler part (set of 3)	59420-32	7
Feder (4 Stck.) / Spring (set of 4)	59420-33	6
Rahmen mit Zahnräder / Chassis w gear wheels	59429-37	14
Motor, komplett / Motor complete	59420-38	14

Bezeichnung / Description	ET-Nr. / spare part N°	PG*
Druckfedern Achsen (3 Stck.) / Spring for axle (set of 3)	59420-39	6
Gegengewicht, komplett / Counter weight complete	59420-41	6
Kurbelbolzen (10 Stck.) / Screw blind shaft (set of 10)	59420-43	10
Set Kuppelstangen / Set Coupling rod	71033-44	12
Lichtmaske für Beleuchtungsplatine, vorne / Light mask for Light PCB, front	59420-45	6
Halter Hauptplatine / Holder PCB	59420-47	6
Hauptplatine mit Beleuchtungsplatinen und Kabel / Main board w light board and wires	59420-49	15
Schrauben-Set (12-tlg.) / Set of screws (set of 12)	59420-50	7

ET aus unserem Standard-Programm / Spare parts standard range	ET-Nr. / spare part N°	PG*
Haftreifen (10 Stck.) / Friction tyres (set of 10)	56026	
Kupplung, vollst. (2 Stck.) / Coupling, complete (set of 2)	56030	
HO PIKO Kurzkupplung (4 Stück) / HO PIKO short Coupling (set of 4)	56046	
PIKO SmartDecoder XP 5.1, 8-polig / PIKO SmartDecoder XP 5.1, 8-pole	56503	
PIKO SmartDecoder XP 5.1 Sound / PIKO SmartDecoder XP 5.1 Sound	56618	

nur für DC-Version / only for DC version	ET-Nr. / spare part N°	PG*
Achshalter mit Schleiffedern / Wheel holder w contact plate	59420-34	9
Radsatz, komplett (4 Stck.) / Wheelset (set of 4)	59420-40	14

ET aus unserem Standard-Programm (nur DC-version) / Spare parts standard range (only DC version)	ET-Nr. / spare part N°	PG*
Brückenstecker / DC Bridge	56129	

nur für AC-Version / only for AC version	ET-Nr. / spare part N°	PG*
Achshalter m. Schleiffedern / Wheel holder w contact plate	59220-34	9
Radsatz, komplett (4 Stck.) / Wheelset (set of 4)	59220-40	14
Scheifer mit Schraube / Wheel holder w contact	59380-42	10

*Preisgruppe *price category