

# BEDIENUNGSANLEITUNG DIESELLOKOMOTIVE BR 118

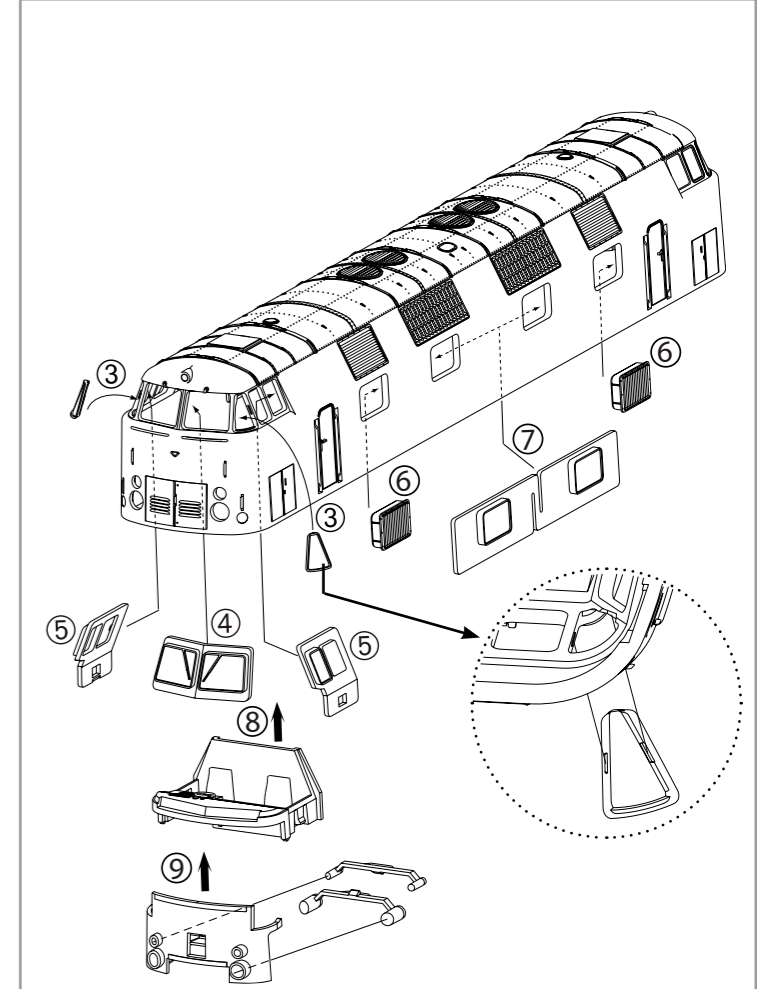
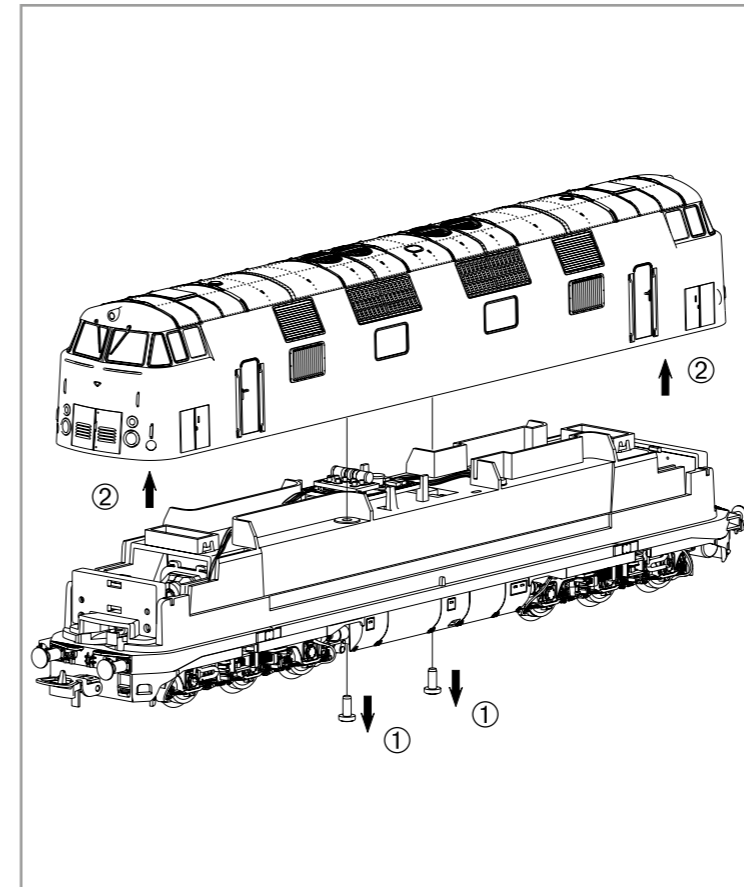
Instruction sheet for Diesel Locomotive BR 118

NEM 652

# 59587 Gleichstrom DC 0-12 V

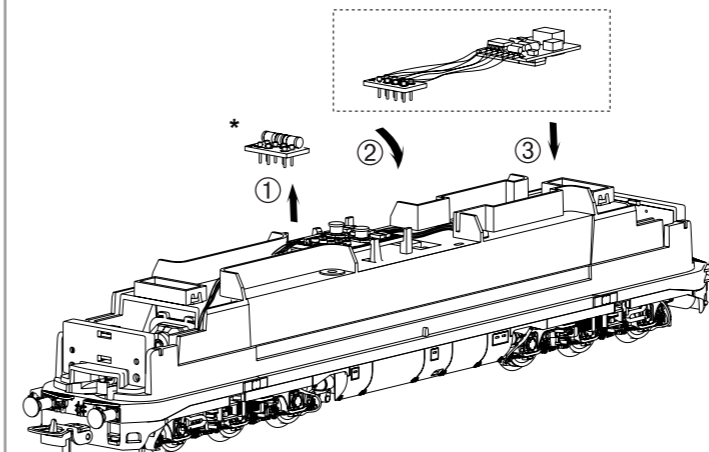
Wichtige Informationen sind in der Verpackung und in der Anleitung enthalten.  
Bitte bewahren Sie diese auf.

Für digitalen Betrieb des Modells ist ein geeigneter Decoder nachzurüsten!

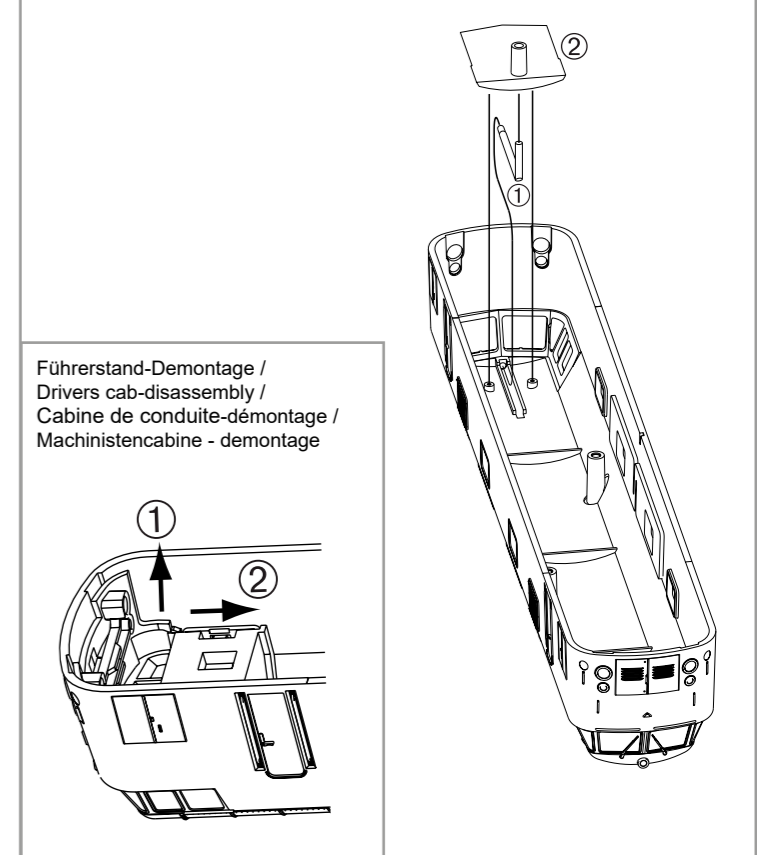


Decodereinbau:  
Installing Decoder /  
Installation du décodeur /  
Inbouw decoder

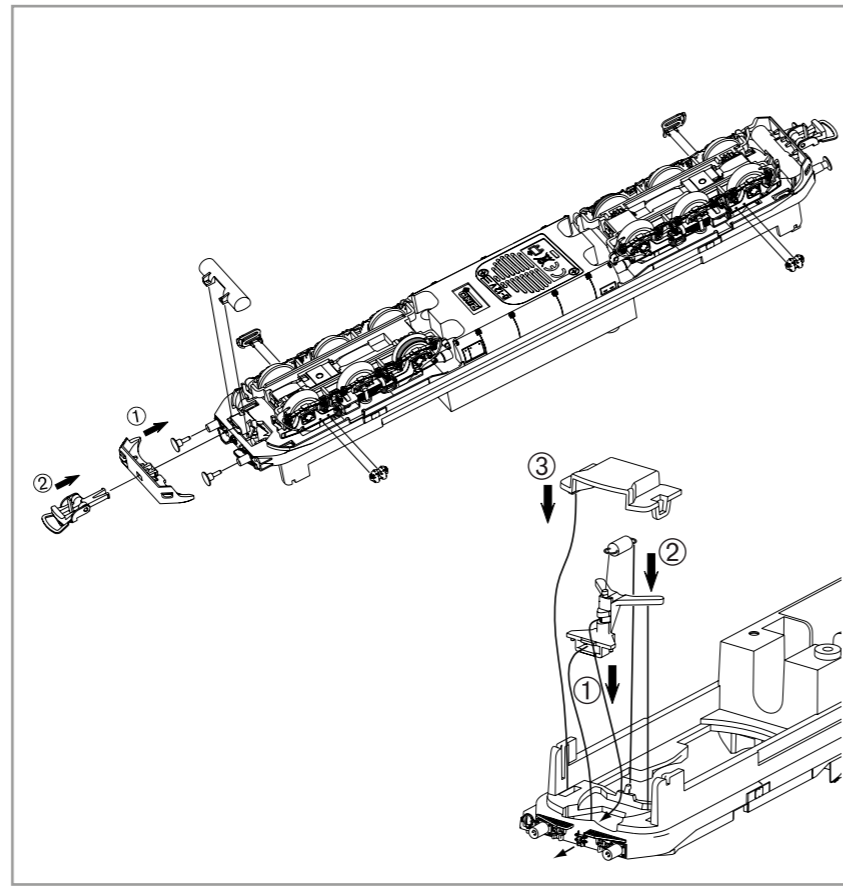
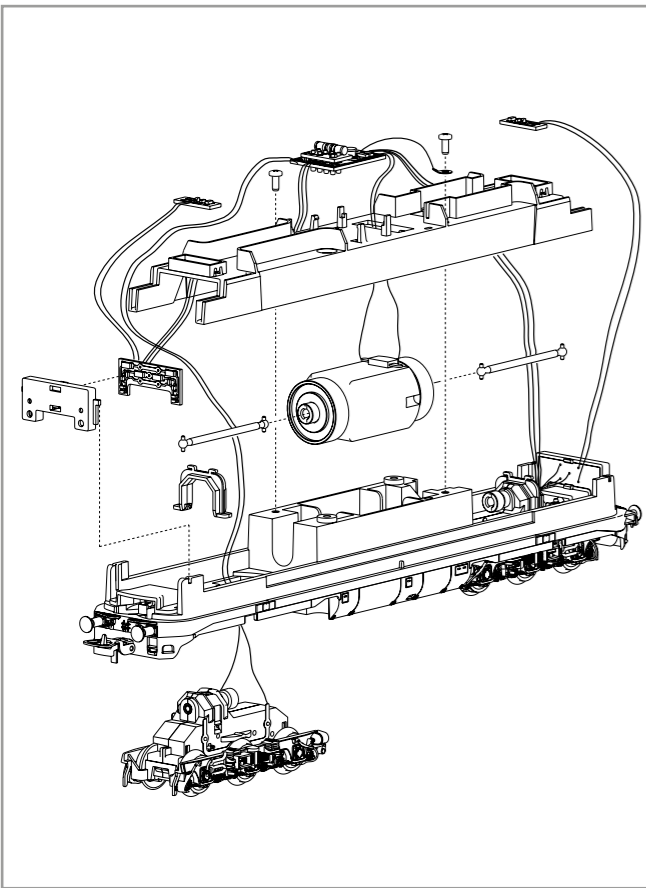
Nicht enthalten!  
Not included! /  
Non compris! /  
Niet inbegrepen!



\* Bitte Brückenstecker aufbewahren!  
Please save the DC Bridge!  
Conservez l'interface digitale!  
De brugstekker s.v.p. bewaren!



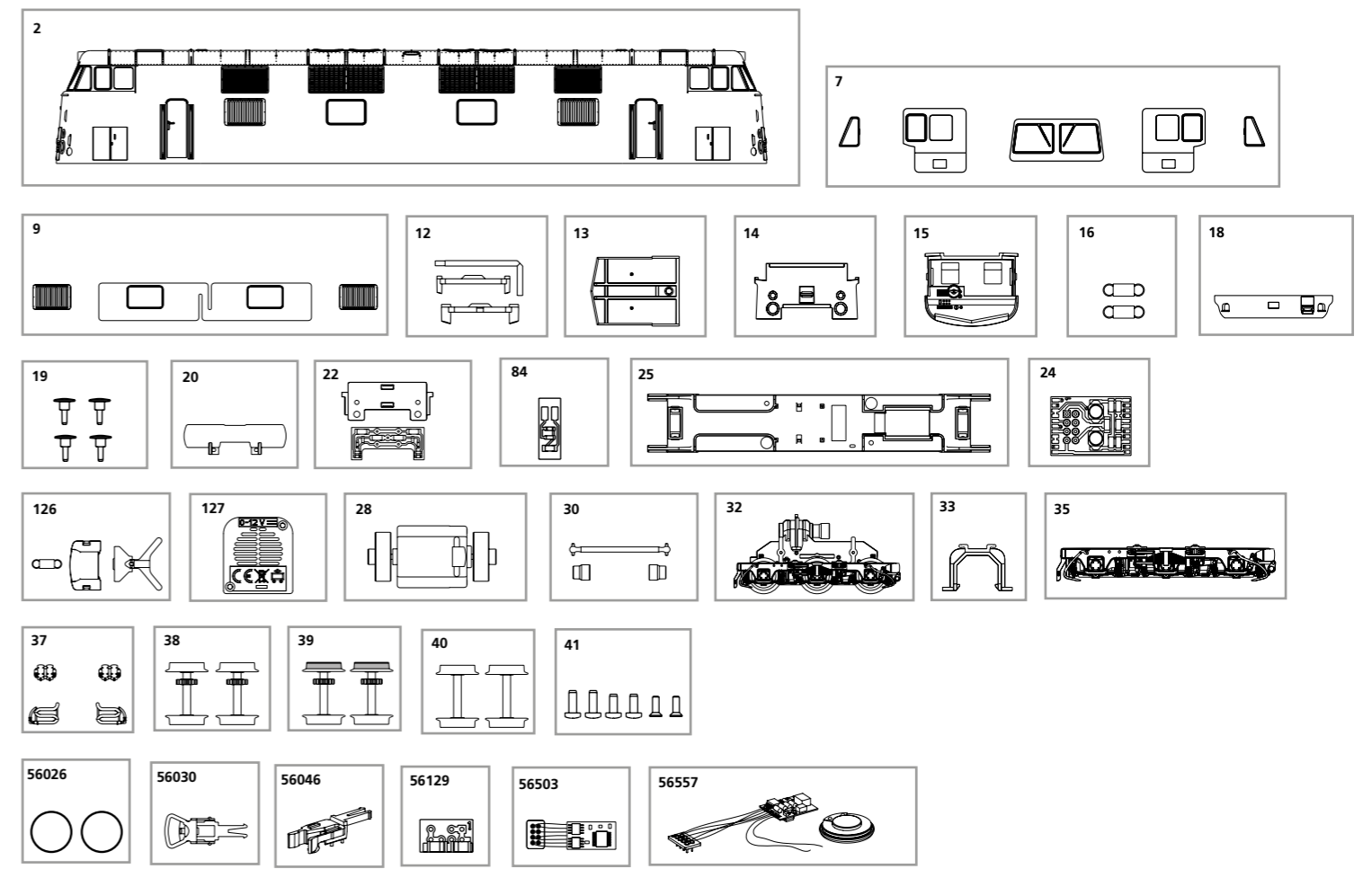
Führerstand-Demontage /  
Drivers cab-disassembly /  
Cabine de conduite-démontage /  
Machinistencabine - demontage



# ERSATZTEILE DIESELLOKOMOTIVE BR 118

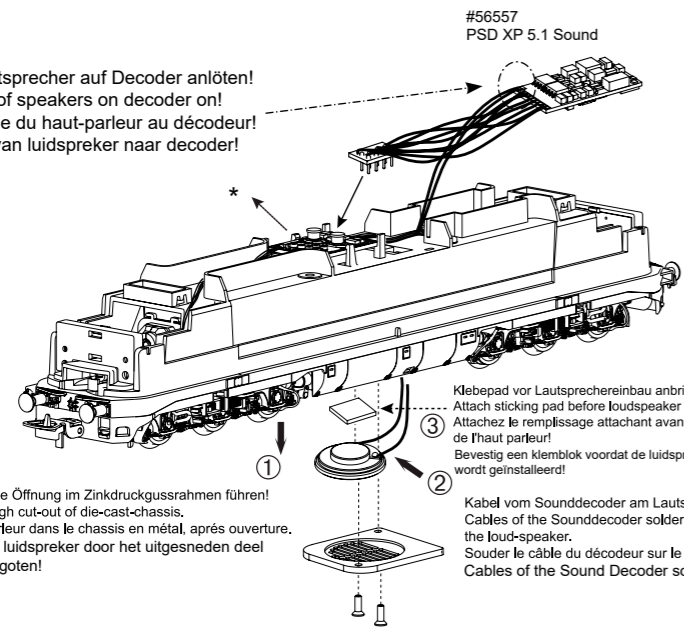
## Spare parts for Diesel Locomotive BR 118

Bei Ersatzteilanforderung bitte immer die vollständige Ersatzteil-Nr. angeben • Please order the wanted spare part with the complete spare part item number.



### Zurüstbauteile: Extension / Pièces / Bijkomende onderdelen

Kabel von Lautsprecher auf Decoder anlöten!  
Solder cables of speakers on decoder on!  
Soudez le câble du haut-parleur au décodeur!  
Soldeerkabel van luidspreker naar decoder!

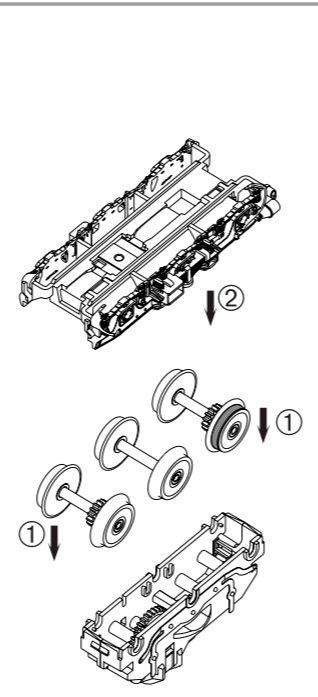


Lautsprecherkabel durch die Öffnung im Zinkdruckgussrahmen führen!  
Put wires for speaker through cut-out of die-cast-chassis.  
Insérer le câble du haut parleur dans le chassis en métal, après ouverture.  
Steek de draden voor de luidspreker door het uitgesneden deel van het chassis dat is gegoten!

Klebeband vor Lautsprechereinbau anbringen!  
Attach sticking pad before loudspeaker installation!  
Attachez le remplissage attachant avant l'installation de l'haut parleur!  
Bevestig een klemblok voordat de luidspreker wordt geïnstalleerd!

Kabel vom Sounddecoder am Lautsprecher anlöten.  
Cables of the Sounddecoder soldering on the loud-speaker.  
Souder le câble du décodeur sur le haut parleur.  
Cables of the Sound Decoder soldeert op de luidspreker

\* Bitte Brückenstecker aufbewahren!  
Please save the DC Bridge!  
Conservez l'interface digitale!  
De brugstekker s.v.p. bewaren!



Bezeichnung / Description	ET-Nr. / spare part N°	PG*
Gehäuse, dekoriert (mit Fenster) / Body, decorated (with Windows)	59587-02	13
Frontfenster / Front Windows	71037-07	9
Seitenfenster / Side Windows	59587-09	8
Leuchstäbe (3-tlg.) / Light bars (set of 3)	59560-12	6
Lichtabdeckung oben / Refraction top	59560-13	6
Lichtabdeckung vorne / Refraction front	59560-14	6
Führerstand / Driving cab	59560-15	7
Feder für Deichsel (2 Stck.) / Spring for Coupler connector	59540-16	5
Frontschürze / Cover front	59560-18	7
Puffer (4 Stck.) / Buffer (set of 4)	59561-19	7
Blende Tank / Cover tank	59580-20	6
Beleuchtungsplatine mit Abdeckung / Light board w cover	59560-22	10
Beleuchtungsplatine oben / Light board above	59500-84	10
Leiterplatte / Pcb	96130-24	11
Motorhalter / Motor cover	59560-25	7
Kupplungsteile (3-tlg.) / Coupler part (set of 3)	59560-126	8

Bezeichnung / Description	ET-Nr. / spare part N°	PG*
Lautsprecherdeckel / Cover speaker	59566-127	6
Motor, komplett / Motor complete	59560-28	12
Kardanwelle + Buchsen / Cross ball shaft + bushes	59580-30	7
Getriebe, komplett / Gear, complete	59580-32	13
Klammer / Clamp	59560-33	6
Drehgestellblende (6achs) / Bogie (6 axles)	59580-35	9
Kleinteile (Drehgestell) / Small parts (Bogie)	59580-37	7
Radsatz ohne Haftreifen (2 Stck.) / Wheelset (set of 2)	59560-38	9
Radsatz mit Haftreifen (2 Stck.) / Wheelset w friction tyres (set of 2)	59560-39	9
Radsatz ohne Zahnrad (2 Stck.) / Wheelset w/o gear (set of 2)	59580-40	9
Schrauben-Set / Set of screws	59560-41	7
<b>ET aus unserem Standard-Programm / Spare parts standard range</b>		
Haftreifen (10 Stck.) / Friction tyres (set of 10)	56026	
Kupplung, vollst. (2 Stck.) / Coupling, complete (set of 2)	56030	
HO PIKO Kurzkupplung (4 Stück) / HO PIKO short Coupling (4 pcs.)	56046	
Brückenstecker / Strapping plug	56129	
PIKO SmartDecode XP 5.1 8-polig / PIKO SmartDecode XP 5.1 8-pole	56503	
PIKO SmartDecoder XP 5.1 Sound / PIKO SmartDecoder XP 5.1 Sound	56557	

\*Preisgruppe \*price category