

PIKO Art.-Nr.:
#56301 Lok-Öl (50 ml)
#56300 Lok-Öler mit Feinddosierung

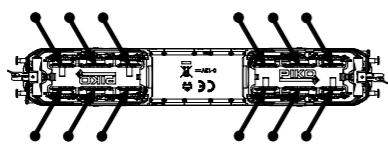
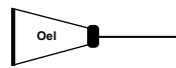
PIKO Art.-Nr.:
#56301 Loco-Oil
#56300 Precision engine oiler w fine dosage

PIKO kat.čís. 56301 – mazací olej
PIKO kat.čís. 56300 – mazací olej s jemným dávkováním

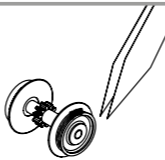
Ölen Sie bei häufigem Fahrbetrieb die Achslager mit einem Tropfen harz- und säurefreiem Nähmaschinenöl!
Wir empfehlen, die Lok ca. 25 min je Fahrtrichtung ohne Belastung einlaufen zu lassen, damit das Modell einen optimalen Rundlauf und eine gute Zugkraft erhält. Bitte beachten Sie, daß der einwandfreie Lauf des Modells nur auf sauberen Schienen gewährleistet ist.

If used frequently, oil the wheelsets with a drop of non-resinous, acid-free sewing machine oil! In order to achieve the best possible running and traction properties, it is advisable to run the locomotive in for 25 minutes forwards and 25 minutes in reverse without load. Clean rails are essential for good performance.

Při častém provozu mazejte ložiska náprav kapkou oleje na šici stroje neosahující kyseliny a pryskyřice. Doporučujeme záběh klidnou jízdou cca 25 minut bez zátěže, aby měl model optimální jízdní vlastnosti. Nezapomeňte, že bezporuchová jízda modelu je zajištěna jen na čistých kolejích.



Haftreifenwechsel
Change the traction tires
Remplacer les bandages d'adhérence
Výměna bandáží



BEDIENUNGSANLEITUNG DIESELLOK BR 118 TT

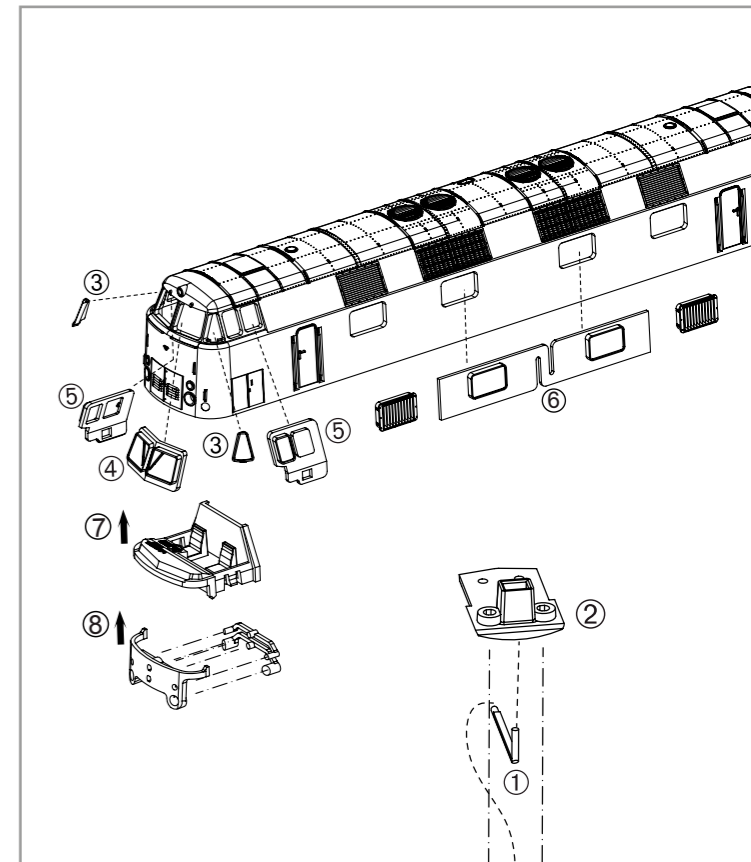
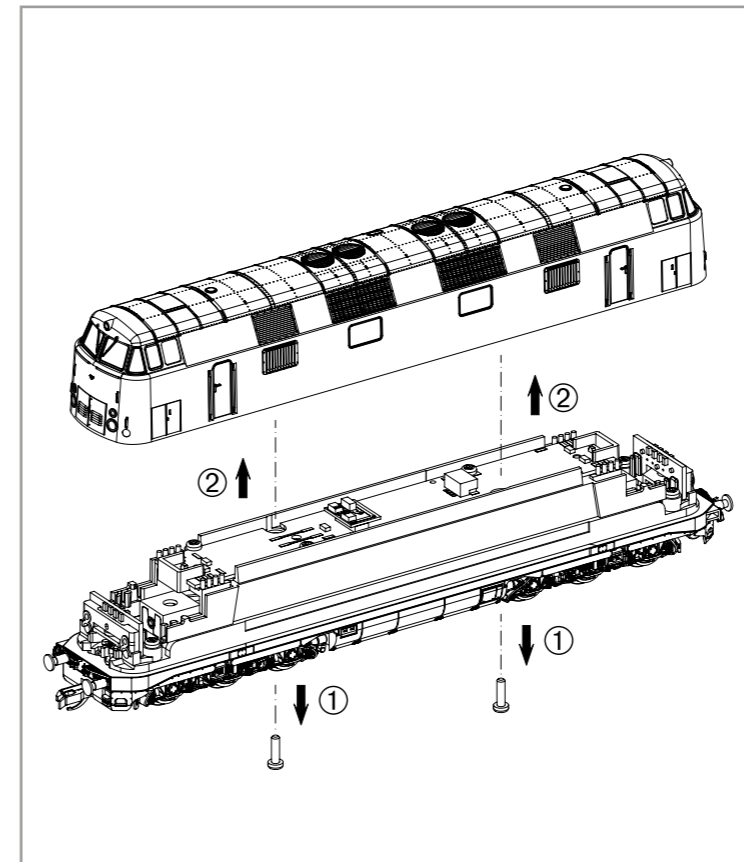
Instructions for use: Diesel Locomotive
Manuel d'utilisation pour locomotive diesel
Návod k obsluze diesel BR 118 TT

Wichtige Informationen sind in der Verpackung und in der Anleitung enthalten.
Bitte bewahren Sie diese auf.

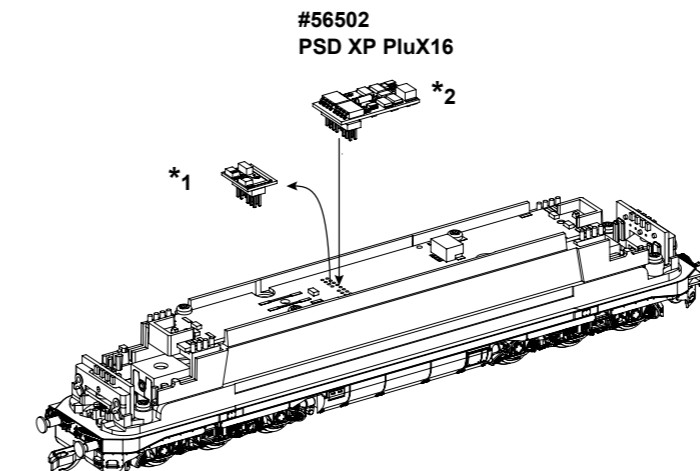


PluX16

47291 Gleichstrom 0-12 V



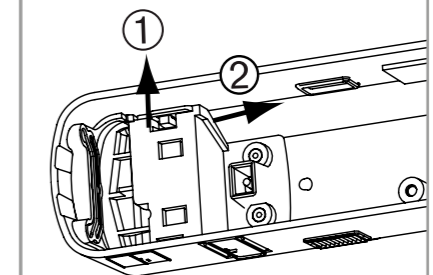
Decodereinbau:
Installing Decoder /
Installation du décodeur /
Zástavba dekodéru



*1 Bitte Brückenstecker aufbewahren!
Please save the DC Bridge /
Conservez l'interface digitale! /
Přechodový můstek prosím uschovejte!

*2 PIKO # 56502
Nicht enthalten!
Not included!
Non compris!
Neobsahuje!

Führerstand-Demontage
Drivers cab-disassembly
Cabine de conduite-démontage
demonťáž stanoviště strojvedoucího



D Hinweis:
Sicherheitshinweise in weiteren Sprachen
finden Sie unter: www.piko-shop.de

GB Please note:
Safety instructions in other languages,
please see: www.piko-shop.de

F Conseil:
Des consignes de sécurité dans d'autres
langues peuvent être trouvées sur:
www.piko-shop.de

NL Attentie:
Veiligheidsinstructies in andere talen
zijn te vinden op: www.piko-shop.de

IT Nota:
Le istruzioni di sicurezza in altre lingue
sono disponibili su: www.piko-shop.de

E Aviso:
Las instrucciones de seguridad en otros
idiomas se pueden encontrar en:
www.piko-shop.de

PL Uwaga:
Wskazówki bezpieczeństwa w innych
językach są dostępne pod adresem:
www.piko-shop.de

RU Намак:
Инструкции по безопасности на
других языках можно найти на:
www.piko-shop.de

CN 提示:
如需其他语言的安全须知请访问:
www.piko-shop.de

CZ Upozornění:
Bezpečnostní pokyny v jiných jazycích
naleznete na adrese: www.piko-shop.de

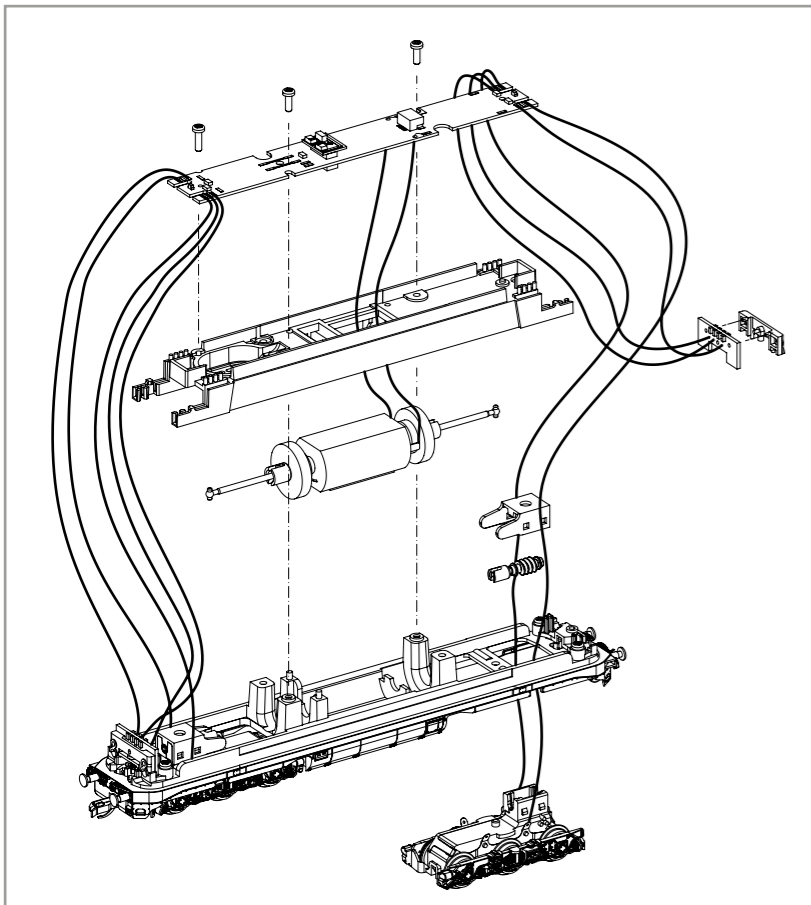


www.piko-shop.de

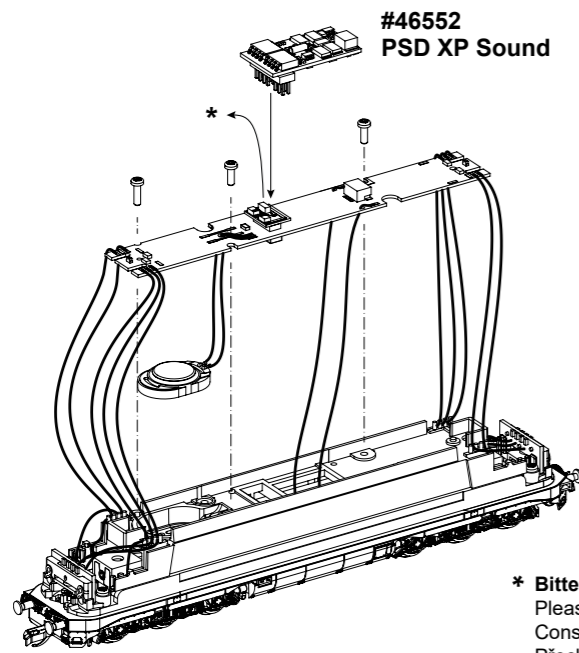


PIKO Spielwaren GmbH • Lutherstraße 30 • 96515 Sonneberg • GERMANY
Tel. +49 (3675) 8972 - 42 (dienstags und donnerstags von 16 - 18 Uhr)

47291-90-7011_V2

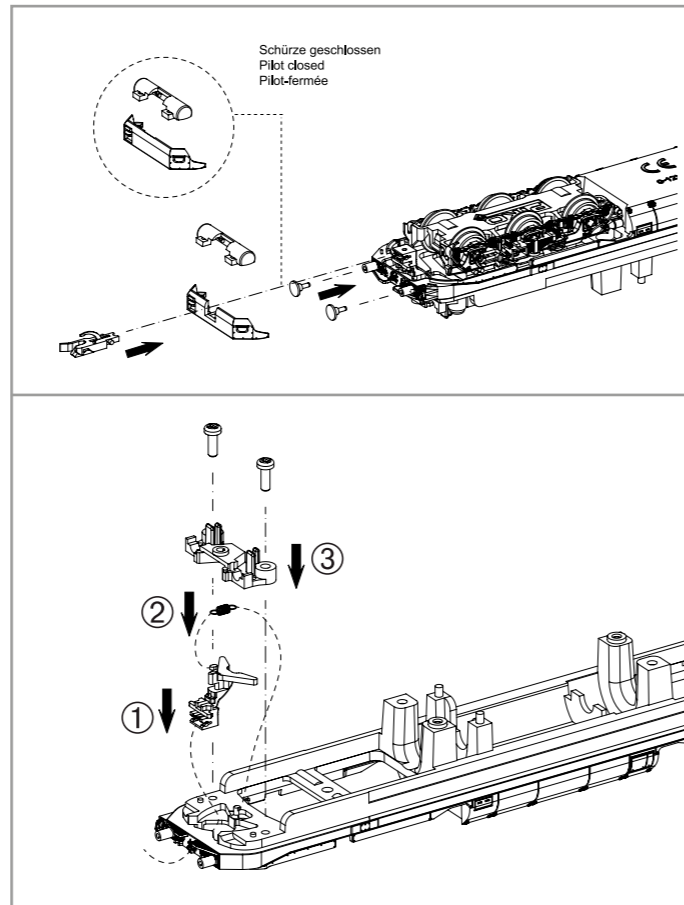


Soundeinbau:
Installing Sound /
Installation sonore /
Instalace zvuku

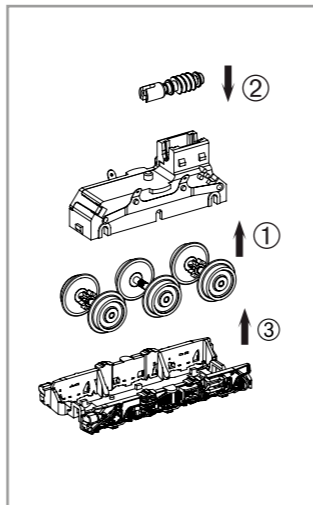


**#46552
PSD XP Sound**

*** Bitte Brückenstecker aufbewahren!**
Please save the DC Bridge /
Conservez l'interface digitale! /
Přechodový můstek prosím uschovejte!



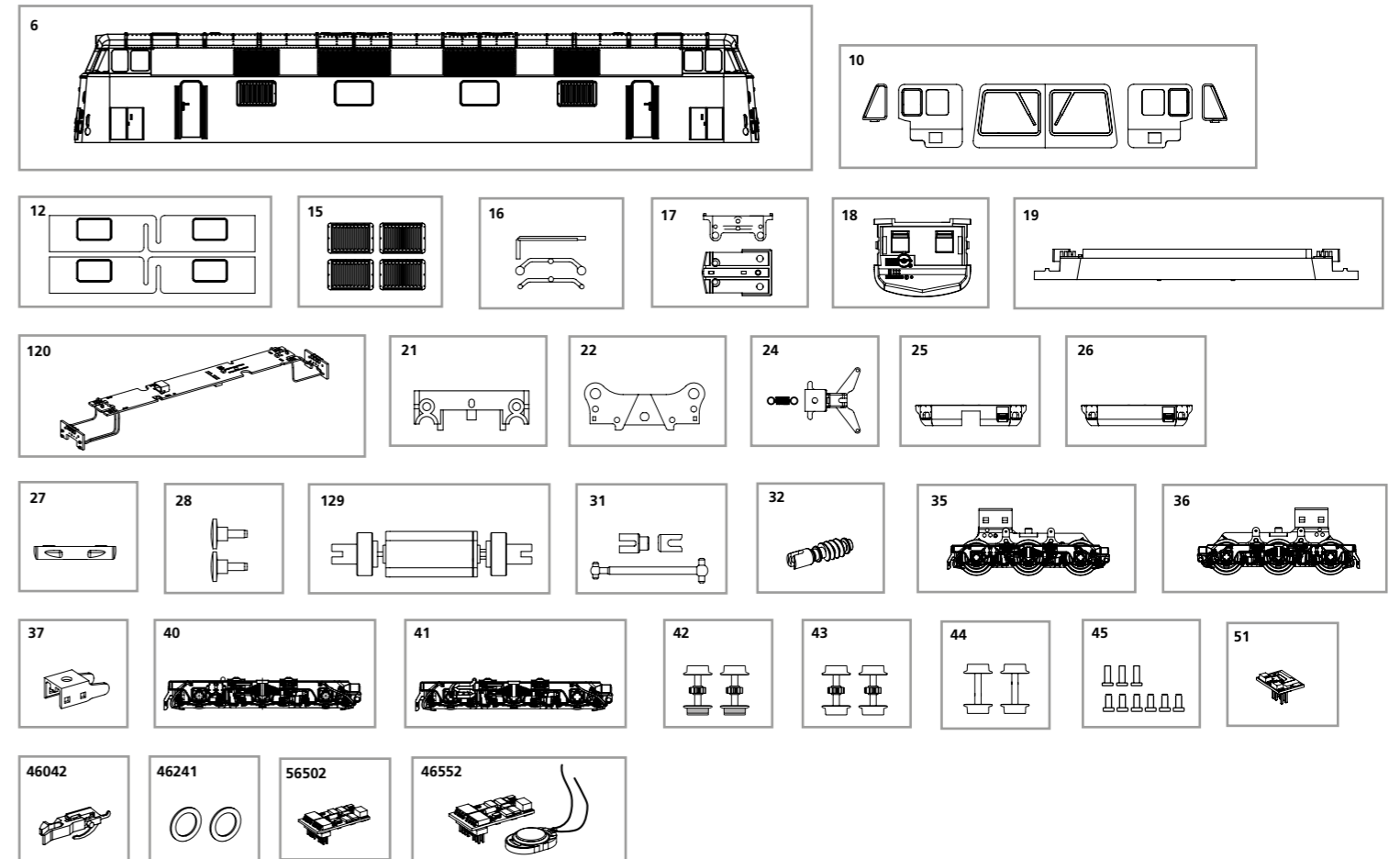
Schürze geschlossen
Pilot closed
Pilot-fermée



ERSATZTEILE DIESELLOKOMOTIVE BR 118 TT

Spare parts • Náhradní díly

Bei Ersatzteilanforderung bitte immer die vollständige Ersatzteil-Nr. angeben • Please order the wanted spare part with the complete spare part item number.



| Bezeichnung / Description | ET-Nr. / spare part N° | PG* |
|--|------------------------|-----|
| Gehäuse, dekoriert (mit Fenster) / Body, decorated (with Windows) | 47291-06 | 13 |
| Frontfenster / Front windows | 47280-10 | 9 |
| Maschinenraumfenster / Window-engine | 47290-12 | 9 |
| Lüftergitter (4 Stck.) / Air grill (set of 4) | 47291-15 | 7 |
| Leuchteinsätze (3-tlg.) / Light bars (set of 3) | 47280-16 | 6 |
| Lichtabdeckung / Refraction | 47280-17 | 6 |
| Führerstand / Driving cab | 47280-18 | 7 |
| Motorhalter / Motor cover | 47280-19 | 7 |
| Hauptplatine mit Beleuchtungsplatinen und Kabel / Mainboard with lightboards and wires | 47280-120 | 13 |
| Lichtmaske für Beleuchtungsplatine / Base-front light for lightboard | 47280-21 | 6 |
| Abdeckung Kupplung / Cover-coupler | 47280-22 | 6 |
| Kupplungsschacht mit Feder / Coupling shaft with spring | 47280-24 | 6 |
| Schürze - offen / Pilot-open with pins | 47280-25 | 7 |
| Schürze - geschlossen / Pilot-closed with pins | 47280-26 | 7 |
| Luftkessel / Tank | 47290-27 | 6 |
| Puffer (2 Stck.) / Buffer (set of 2) | 47280-28 | 6 |
| Motor komplett / Motor complete | 47280-129 | 13 |
| Kardanwelle + Buchsen / Cross ball shaft + bushes | 47290-31 | 7 |
| Schneckenachse / Shaft-worm | 47280-32 | 9 |

| Bezeichnung / Description | ET-Nr. / spare part N° | PG* |
|--|------------------------|-----|
| Getriebe mit Drehgestell (A - 6achsiger) / Gear with bogie (A - 6-axis) | 47290-35 | 13 |
| Getriebe mit Drehgestell (B - 6achsiger) / Gear with bogie (B - 6-axis) | 47290-36 | 13 |
| Klammer / Clamp | 47280-37 | 6 |
| Drehgestell A (6-achsiger) / Bogie A (6-axis) | 47290-40 | 9 |
| Drehgestell B (6-achsiger) / Bogie B (6-axis) | 47290-41 | 9 |
| Radsatz mit Zahnrad und Haflreifen (2 Stck.) / Wheelset with gearwheel and rubber tyres (set of 2) | 47280-42 | 9 |
| Radsatz mit Zahnrad (2 Stck.) / Wheelset with gearwheel (set of 2) | 47280-43 | 9 |
| Radsatz ohne Zahnrad (2 Stck.) / Wheelset without gearwheel (set of 2) | 47290-44 | 9 |
| Schrauben-Set / Set of screws | 47280-45 | 6 |
| Brückenstecker / Bridge | 59740-51 | 8 |
| ET aus unserem Standard-Programm / Spare parts standard range | | |
| TT Kurzkupplung (8 Stück) / TT short Coupling (set of 8) | 46042 | |
| Haflreifen (10 Stck.) / Rubber tyres (set of 10) | 46241 | |
| PIKO SmartDecoder XP PluX16 / PIKO SmartDecoder XP PluX16 | 56502 | |
| PIKO SmartDecoder XP Sound / PIKO SmartDecoder XP Sound | 46552 | |

*Preisgruppe *price category

EU-Konformitätserklärung

Hiermit erklärt die PIKO Spielwaren GmbH, dass das Produkt in seiner Konzeption und Bauart sowie in der von uns in Verkehr gebrachten Ausführung den grundlegenden Sicherheits-, Gesundheits- und Kompatibilitätsanforderungen der genannten Richtlinien und Verordnungen entspricht. Der vollständige Text der EU-Konformitätserklärung ist unter der folgenden Internetadresse verfügbar: <https://www.piko.de/konform>

EU Declaration of Conformity

PIKO Spielwaren GmbH hereby declares that the product in its design and construction as well as in the version placed on the market by us complies with the basic safety, health and compatibility requirements of the directives and regulations mentioned. The full text of the EU Declaration of Conformity is available at the following internet address: <https://www.piko.de/konform>

Für Modelle mit PIKO SmartDecoder gilt: Bitte beachten Sie die beiliegende Information zum Decoder Firmware-Update.

Hinweis zur Reklamation eines Artikels:
Vielen Dank für Ihr Vertrauen in die PIKO Modelle. Wir hoffen, dass Sie mit dem Modell zufrieden sind und lange Freude daran haben. Sollten Sie dennoch Probleme mit Ihrem PIKO Produkt haben und wollen diesen reklamieren, bitten wir Sie, den unter www.piko-shop.de/de/widerruf hinterlegten Reklamationschein auszufüllen und diesen dem reklamierten Artikel beizulegen. Vielen Dank.

Für Modelle mit PIKO SmartDecoder: Please note the enclosed information about the decoder firmware update.

Complaint note:
Thank you for your trust in PIKO models. We hope that you are satisfied with the model and enjoy it for a long time. Should you nevertheless have problems with your PIKO product and wish to complain it, we ask you to fill in the complaint form, which you can find at www.piko-shop.de/en/widerruf, and enclose it with the complained item. Thank you very much.