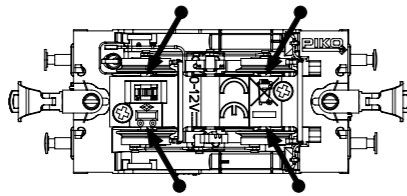
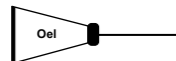


PIKO Art.-Nr.:  
#56301 Lok-Öl (50 ml)  
#56300 Lok-Öler mit Feinddosierung

PIKO Art.-Nr.:  
#56301 Loco-Oil  
#56300 Precision engine oiler w fine dosage

PIKO kat.čís. 56301 – mazací olej  
PIKO kat.čís. 56300 – mazací olej s jemným dávkováním



Ölen Sie bei häufigem Fahrbetrieb die Achslager mit einem Tropfen harz- und säurefreiem Nähmaschinenöl!  
Wir empfehlen, die Lok ca. 25 min je Fahrtrichtung ohne Belastung einlaufen zu lassen, damit das Modell einen optimalen Rundlauf und eine gute Zugkraft erhält. Bitte beachten Sie, daß der einwandfreie Lauf des Modells nur auf sauberen Schienen gewährleistet ist.

If used frequently, oil the wheelsets with a drop of non-resinous, acid-free sewing machine oil! In order to achieve the best possible running and traction properties, it is advisable to run the locomotive in for 25 minutes forwards and 25 minutes in reverse without load. Clean rails are essential for good performance.

Při častém provozu mazejte ložiska náprav kapkou oleje na šici stroje neosahující kyseliny a pryskyřice. Doporučujeme záběh klidnou jízdou cca 25 minut bez zátěže, aby měl model optimální jízdní vlastnosti. Nezapomeňte, že bezporuchová jízda modelu je zajištěna jen na čistých kolejích.

## BEDIENUNGSANLEITUNG DIESELLOK V23\_TT

Instructions for use: diesel loco  
Manuel d'utilisation pour locomotive diesel  
Návod k použití lokomotivy

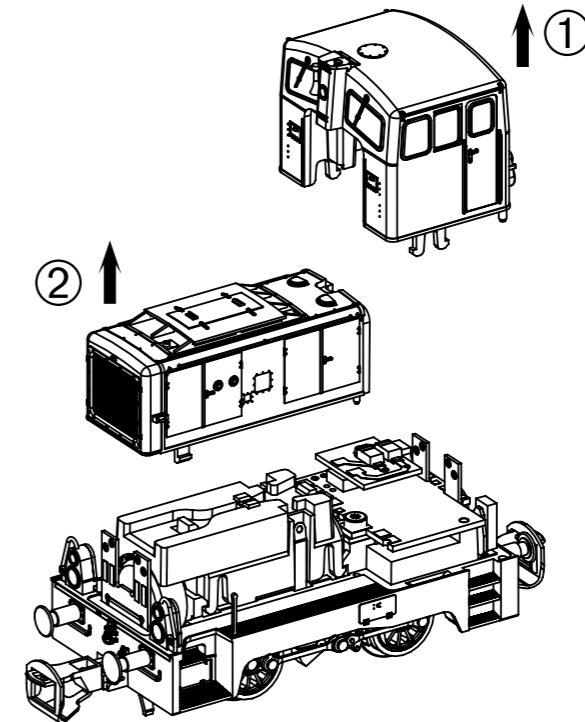


Wichtige Informationen sind in der Verpackung und in der Anleitung enthalten.  
Bitte bewahren Sie diese auf.

# 47303 Gleichstrom DC

PluX16

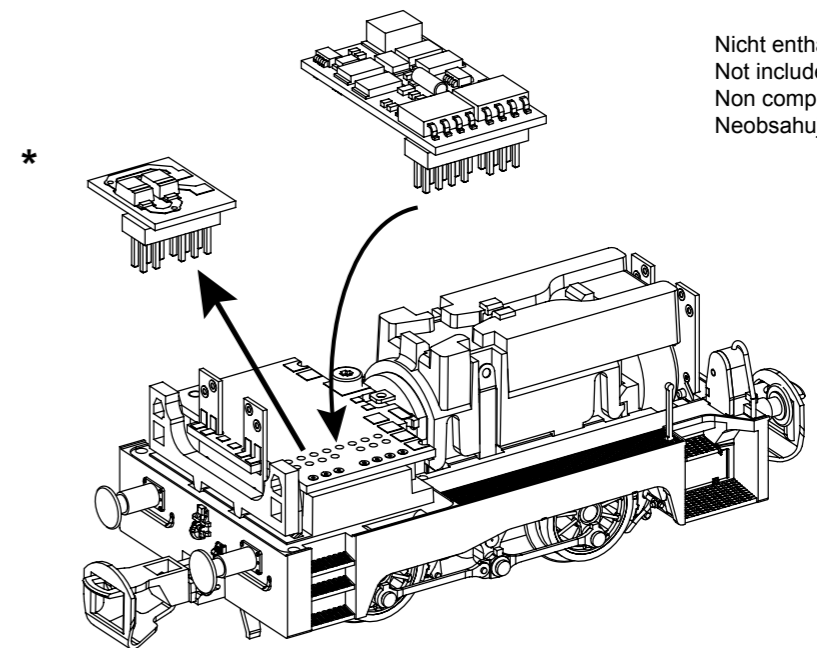
0-12 V



### Decodereinbau:

Installing Decoder /  
Installation du décodeur /  
Zástavba dekodéru

# 56402  
PIKO SmartDecoder 4.1 PluX16



Nicht enthalten!  
Not included!  
Non compris!  
Neobsahuje!

\* Bitte Brückenstecker aufbewahren!  
Please save the DC Bridge /  
Conservez l'interface digitale! /  
Přechodový můstek prosím uschovejte!

**D** Hinweis:  
Sicherheitshinweise in weiteren Sprachen  
finden Sie unter: [www.piko-shop.de](http://www.piko-shop.de)

**GB** Please note:  
Safety instructions in other languages,  
please see: [www.piko-shop.de](http://www.piko-shop.de)

**F** Conseil:  
Des consignes de sécurité dans d'autres  
langues peuvent être trouvées sur:  
[www.piko-shop.de](http://www.piko-shop.de)

**NL** Attentie:  
Veiligheidsinstructies in andere talen  
zijn te vinden op: [www.piko-shop.de](http://www.piko-shop.de)

**IT** Nota:  
Le istruzioni di sicurezza in altre lingue  
sono disponibili su: [www.piko-shop.de](http://www.piko-shop.de)

**E** Aviso:  
Las instrucciones de seguridad en otros  
idiomas se pueden encontrar en:  
[www.piko-shop.de](http://www.piko-shop.de)

**PL** Uwaga:  
Wskazówki bezpieczeństwa w innych  
językach są dostępne pod adresem:  
[www.piko-shop.de](http://www.piko-shop.de)

**RU** Намек:  
Инструкции по безопасности на  
других языках можно найти на:  
[www.piko-shop.de](http://www.piko-shop.de)

**CN** 提示:  
如需其他语言的安全须知请访问:  
[www.piko-shop.de](http://www.piko-shop.de)

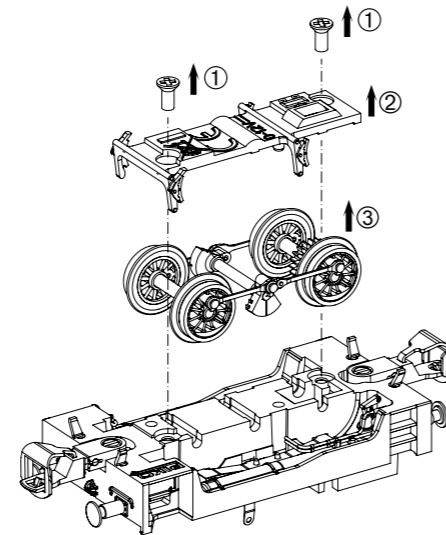
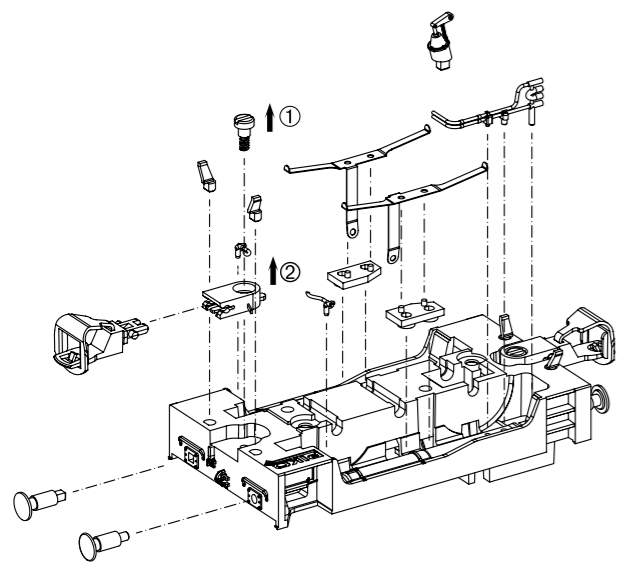
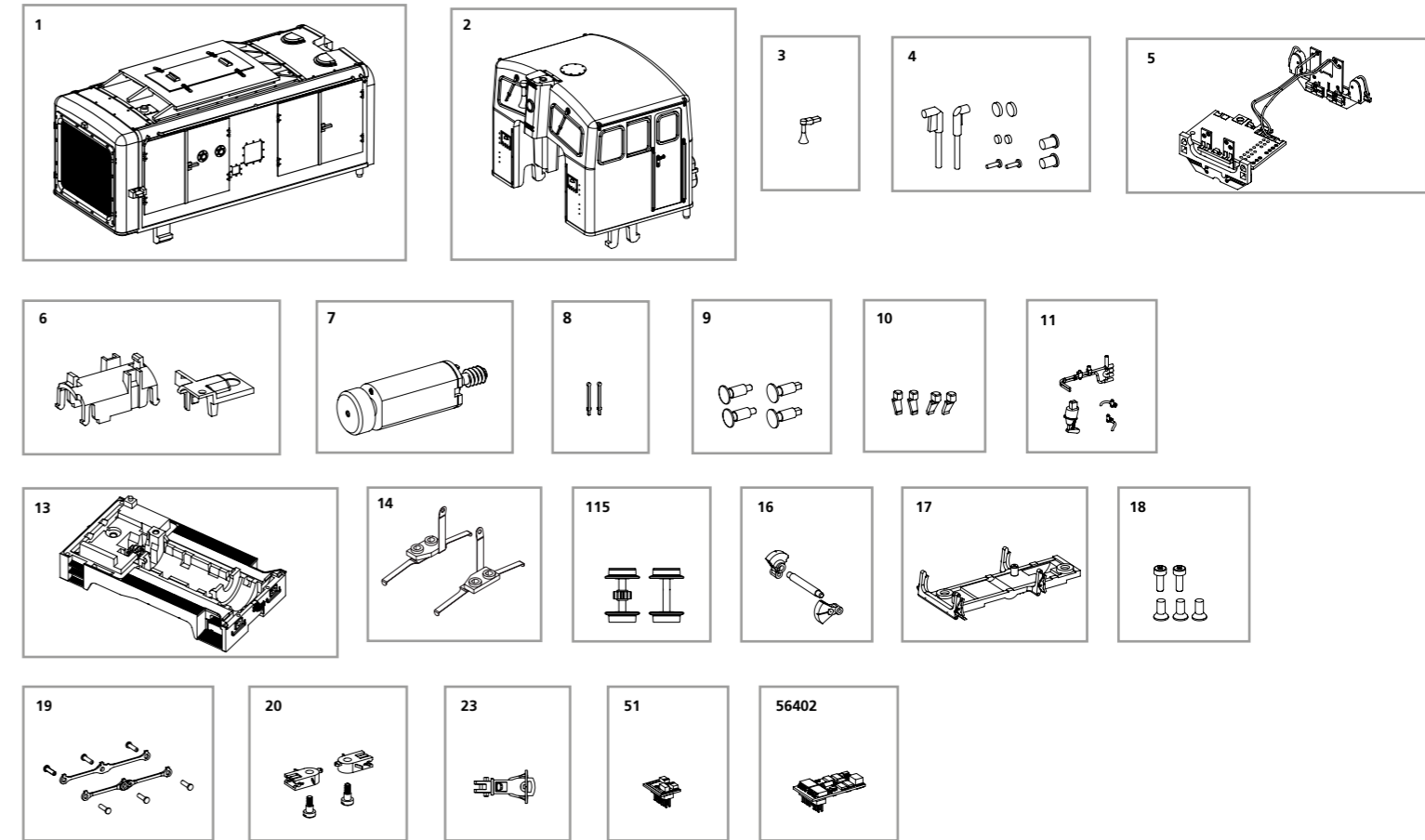
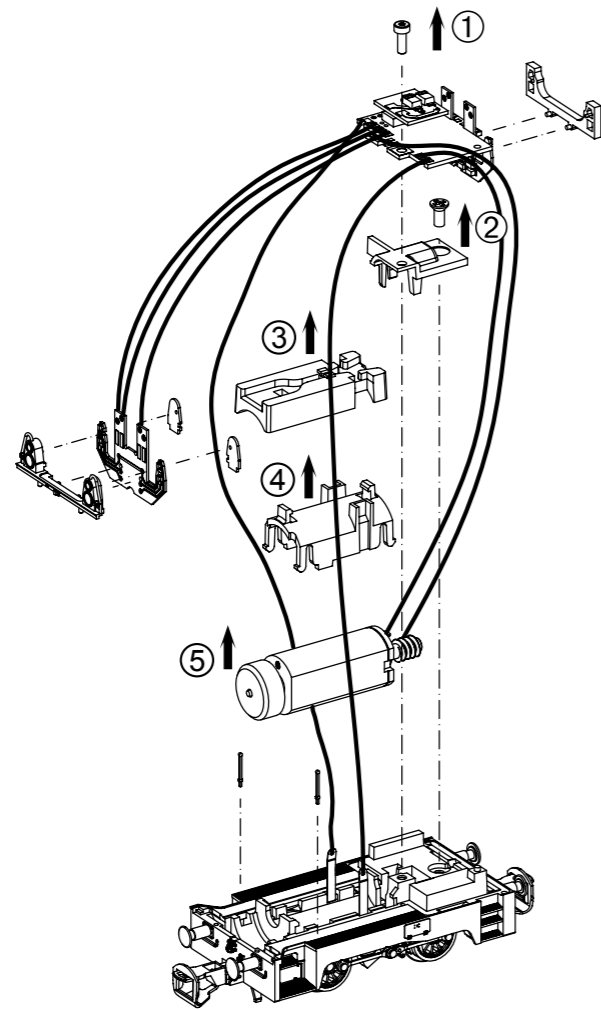
**CZ** Upozornění:  
Bezpečnostní pokyny v jiných jazycích  
naleznete na adrese: [www.piko-shop.de](http://www.piko-shop.de)



# ERSATZTEILE DIESELLOKOMOTIVE V23\_TT

Spare parts • Pièces de rechange • Náhradní díly

Bei Ersatzteilanforderung bitte immer die vollständige Ersatzteil-Nr. angeben • Please order the wanted spare part with the complete spare part item number.



Bezeichnung / Description	ET-Nr. / spare part N°	PG*
Vorbau, komplett / Body, complete	47303-01	10
Führerhaus, komplett / Driver cab, complete	47303-02	11
Hupe / Horn	47303-03	6
Leuchtstäbe, Linsen / Light bars, lenses	47300-04	8
Hauptplatine mit Beleuchtungsplatten und Kabel / Mainboard and backlight board and wires	47303-05	16
Abdeckung Motor-Getriebe / Cover motor-gear	47300-06	6
Motor, komplett / Motor complete	47300-07	13
Rangiergriff (2 Stck.) / Handle (set of 2)	47300-08	7
Puffer (4-tlg.) / Buffer (set of 4)	47300-09	6
Schienenräumer (4-tlg.) / Cowcatcher (set of 4)	47300-10	6
Chassisbauteile (4-tlg.) / Mounting parts for chassis (set of 4)	47300-11	6
Chassis mit Zahnrad / Chassis w gear wheel	47303-13	12
Schleiffedern / Contact plate	47300-14	7
Radsätze / Wheelset	47300-115	9
Gegengewicht / Counter weight	47300-16	7
Achshalter / Cover with brake bottom	47300-17	7
Schrauben (5 Stck.) / Screws (set of 5)	47300-18	6

Bezeichnung / Description	ET-Nr. / spare part N°	PG*
Kuppelstange / Kurbelbolzen / Coupling rod / crank pin	47300-19	9
Kupplungsschacht mit Schraube (2 Stck.) / Coupler box w screw (set of 2)	47300-20	7
Kupplung / Coupling	47220-23	6
Brückenstecker / Strapping plug	59740-51	8
<b>ET aus unserem Standard-Programm / Spare parts standard range</b>		
PIKO SmartDecoder 4.1 PluX16 / PIKO SmartDecoder 4.1 PluX16	56402	

\*Preisgruppe \*price category