

ERSATZTEILE

Spare parts · Pièces détachées · Parti di ricambio

Repuestos · 配件 · Reserveonderdelen · Запасные части

Bei Ersatzteilanforderung bitte immer die vollständige Ersatzteil-Nr. angeben.
Hinweis: Für dieses Modell sind nur die unten aufgeführten Ersatzteile erhältlich!

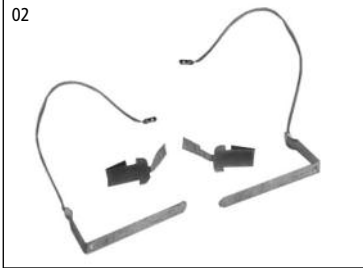
Please order the wanted spare part with the complete spare part item number.

Note: Only the spare parts listed below are available for this model!

Pour commander des pièces de rechange, ne pas oublier de donner le Numéro d'Article de la pièce demandée.

Note: Seules les pièces demandées sont disponibles pour ce modèle!

订购配件时请附上完整的配件号码。注：这个模型，只有以下配件可订购！



ET-Nr:	Bezeichnung:	Description:	Désignation:	Descrizione:	PG*
56000-02	2x Kontaktwinkel mit 2x Schaltlitze rot 2x Schleiffeder	2x contact angle with 2x wire, red 2x brush spring	2 x axe de contact 2 x fil de contact, rouge 2 x lames à ressort	2x contatti ad angolo 2x contatti a filo, rossi 2x contatti a molla	9
	ET aus unserem Standardprogramm	Spare parts standard range	Pièces détachées de notre gamme standard	Pezzi di ricambio standard	
56016	Glühlampe 14 V - Steckssockel (5 Stck.)	Bulb 14 V (5 pcs.)	Ampoule 14 V (5 unités)	Lampadina ad innesto 14 V, 5 pezzi	
56019	Glühlampe 20 V digital - Steckssockel (6 Stck.)	Bulb 20 V digital (6 pcs.)	Ampoule 20 V digital (6 unités)	Lampadina ad innesto 20 V digitale, 6 pezzi	

*Preisgruppe *price category *Catégorie de prix *Categoria prezzi

ET-Nr:	说明:	Descripción:	Omschrijving:	Описание:	PG*
56000-02	接触片 (2个), 包含 电线-红色 (2条) 弹片 (2个)	2 x ángulo de contacto, con 2 x cable, rojo 2 x muelle de contacto	2x Contact-hoekstrip 2x Stroomdraad, rood 2x Contactsleper	2x контактный угол с 2x провода, красный 2x кисти весной	9
	备用零件的标准范围:	Repuestos de nuestro programa standard	Onderdelen standaardassortiment	Запасные части нашего стандартного диапазона	
56016	灯泡 14 V (5个)	Bombilla 14 V - Zócalo bayoneta (5 u.)	Gloeilamp 14 V - steekfitting (5 st.)	Лампа 14 V (5 шт.)	
56019	灯泡-数字 20 V (6个)	Bombilla 20 V digital - Zócalo bayoneta (6 u.)	Gloeilamp 20 V digitaal - steekfitting (6 st.)	Лампа 20 V цифровой (6 шт.)	

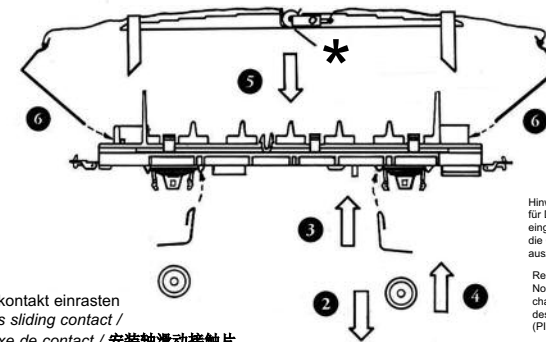
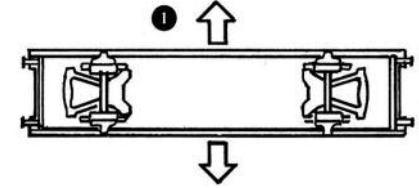
*价格表 *Grupo de precio *Priscategorie *ценовая категория

56101 Einbau des Beleuchtungsbausatzes in Reko-Wagen (nur für Gleichstrombetrieb) Installation of lighting kit in Reko-Coaches (only for DC operation)

Installation du kit d'éclairage dans un wagon Reko (seulement pour CC opération)
安装照明设备 (DC)



Gehäuse leicht spreizen und nach oben abziehen
Extend the body and pull slightly upward
Étendre la caisse et tirez légèrement vers le haut
把车身轻轻撑开并向上提起



* PIKO # 56016 Glühlampe 14 V mit Steckssockel
PIKO # 56016 Bulb 14 V /
PIKO # 56016 5 ampoules 14 V /
PIKO # 56016 灯泡 14 V

Hinweis:
für Digitalbetrieb empfehlen wir die
eingebaute Glühlampe (14 V) gegen
die Glühlampe (19 V), PIKO # 56019
auszutauschen

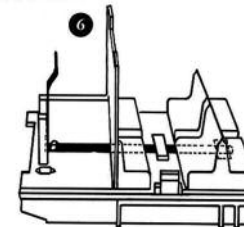
Note:
for digital operation, we recommend
to use 19 V bulb, not use 14 V bulb.
(PIKO # 56019)

Remarque:
Nous vous recommandons de
changer les ampoules 14 V par
des ampoules 19 V
(PIKO # 56019)

注意:
数字模式下,
我们建议使用19V的灯泡,
而不使用14V的灯泡
(PIKO # 56019)

Achsschleifkontakt einrasten
Engage axis sliding contact /
Engager l'axe de contact / 安装轴滑动接触片

Leuchtstab auf die Inneneinrichtung setzen
Put light stick on the interior /
Glissé la conduite lumineuse à l'intérieur / 安装导光柱



Kontaktblech in die Inneneinrichtung einlegen
Contact sheet insert in the interior /
Contactez-feuille insert à l'intérieur / 安装接触片

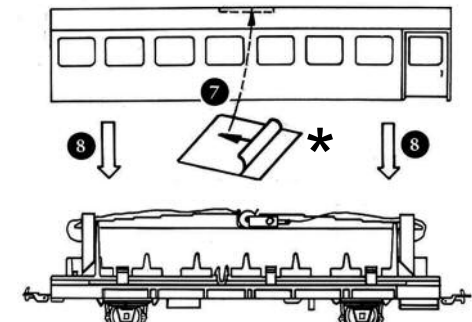
Hinweis:
da im Digitalbetrieb durch die höhere
Betriebsspannung eine größere
Wärmeentwicklung auftritt, bitten wir Sie, die
Reflexionsfolie in das Gehäuse einzukleben,
um evtl. Beschädigungen vorzubeugen

Note:
because in digital mode by the higher
operating voltage greater heat development
occurs, we ask that you glue the reflective
film in the housing to prevent possible
damage

Remarque:
Suite à l'installation de la tension
numérique, il y aura un plus grand
développement de chaleur.
Nous vous demandons de coller un film
réfléchissant dans le boîtier pour éviter tout
dommage possible.

注意:
数字模式下, 在较高的工作电压下,
有大量的热产生, 建议在车身上贴反
光膜, 防止可能的损害。

* Reflexionsfolie
reflection film / film de réflexion / 反光膜



Funktion prüfen -> Gehäuse aufsetzen
Check function -> Set the Body /
Contrôler le fonctionnement -> Replacé la caisse /
检查功能 -> 安装车身