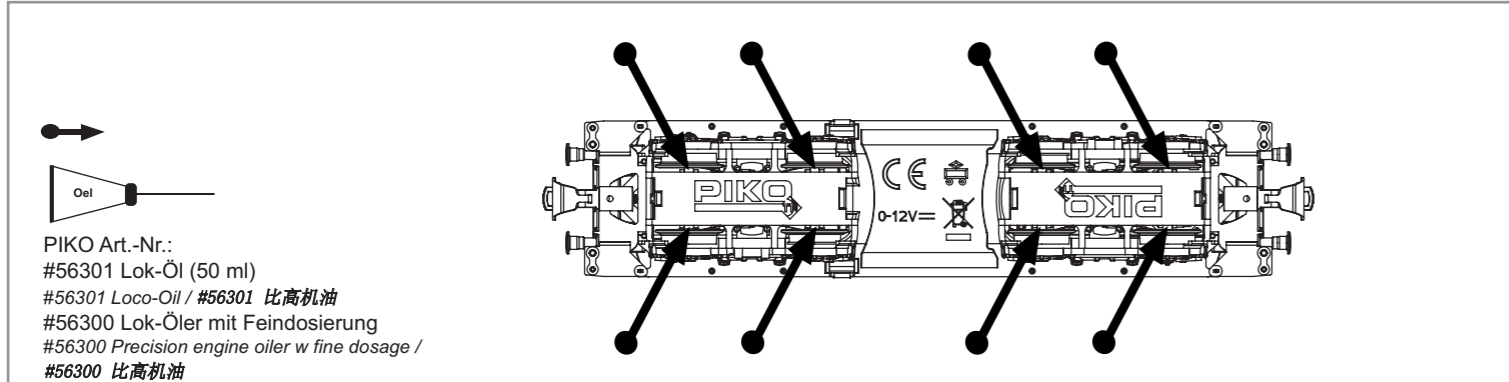
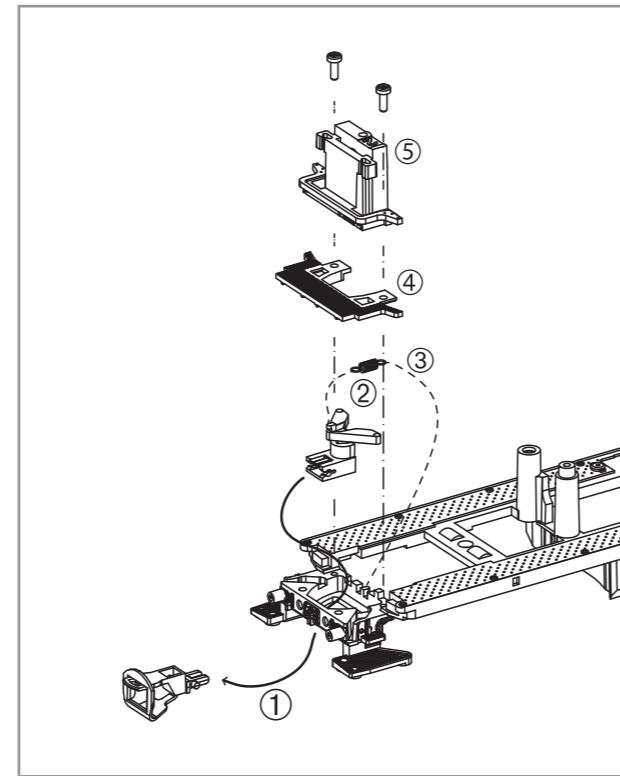
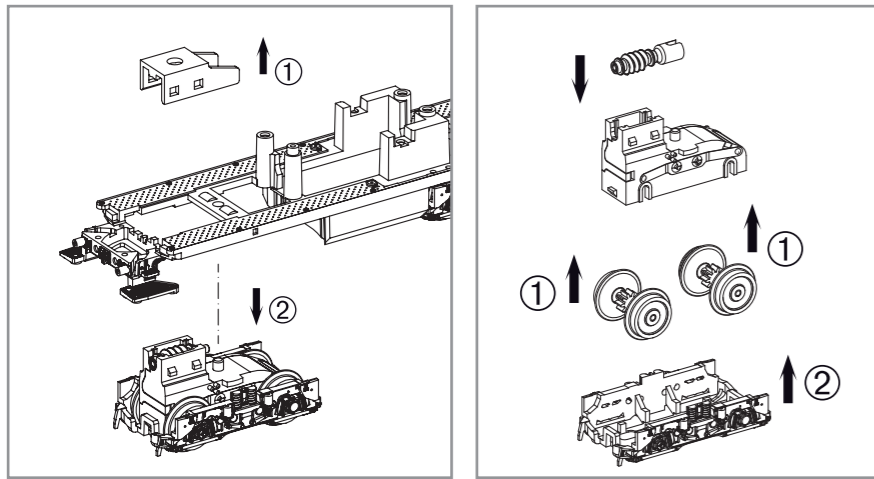


Bedienungsanleitung Diesellokomotive V90 BR 290

Instructions for use: Diesel locomotive · Manuel d'utilisation pour locomotive diesel · Manuale d'utilizzo per la locomotiva · Manual de usuario de la locomotora · 柴油车BR 290的使用说明
Gebruiksaanwijzing locomotief · Instrukcja obsługi lokomotywu · Инструкция по эксплуатации Тепловоз
Návod k použití lokomotivy

包装及说明书内包含重要信息, 请保留备用

47261 Gleichstrom DC 0-12 V



Ölen Sie bei häufigem Fahrbetrieb die Achslager mit einem Tropfen harz- und säurefreiem Nähmaschinenöl!
Wir empfehlen, die Lok ca. 25 min je Fahrtrichtung ohne Belastung einlaufen zu lassen, damit das Modell einen optimalen Rundlauf und eine gute Zugkraft erhält. Bitte beachten Sie, daß der einwandfreie Lauf des Modells nur auf sauberen Schienen gewährleistet ist.

En cas d'utilisation intense, graisse les essieux avec une goutte d'huile pour machine à coudre exempte d'acide ou de résine!
Afin d'optimiser les caractéristiques de traction et de fonctionnement, il est recommandé de faire rouler la locomotive seule, sans chargement, 25 minutes dans chaque sens. Pour un bon fonctionnement, il est essentiel que la voie soit propre.

If used frequently, oil the wheelsets with a drop of non-resinous, acid-free sewing machine oil!
In order to achieve the best possible running and traction properties, it is advisable to run the locomotive in for 25 minutes forwards and 25 minutes in reverse without load. Clean rails are essential for good performance.

Se usate frequentemente l'olio, per il set delle ruote, mettete una goccia di olio, quello utilizzato nella macchina da cucire.
Si está sometida a un uso intensivo, engrase los ejes con una gota de aceite de maquina no acido.

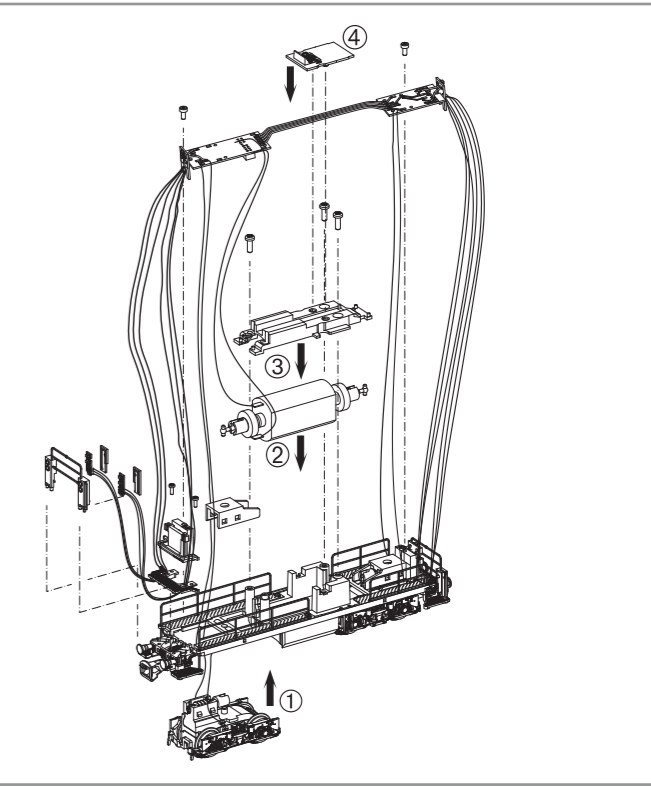
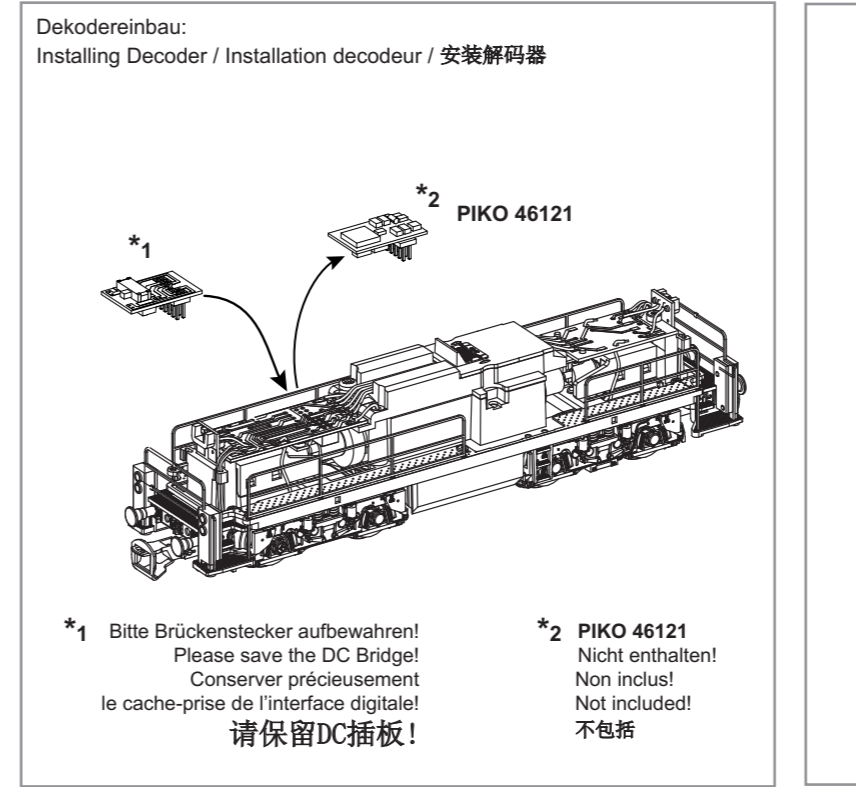
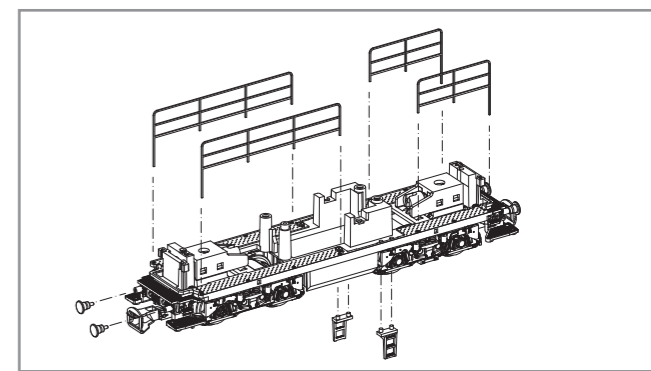
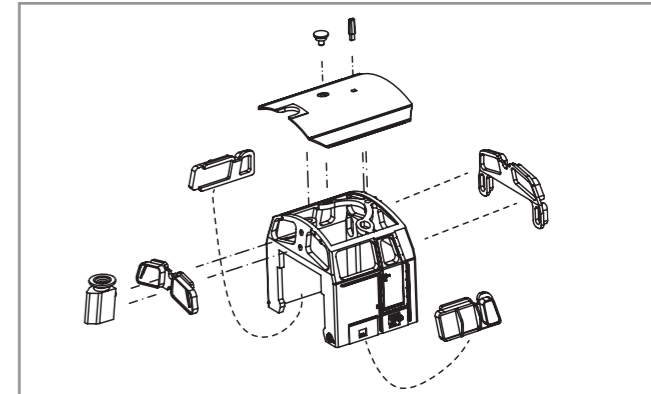
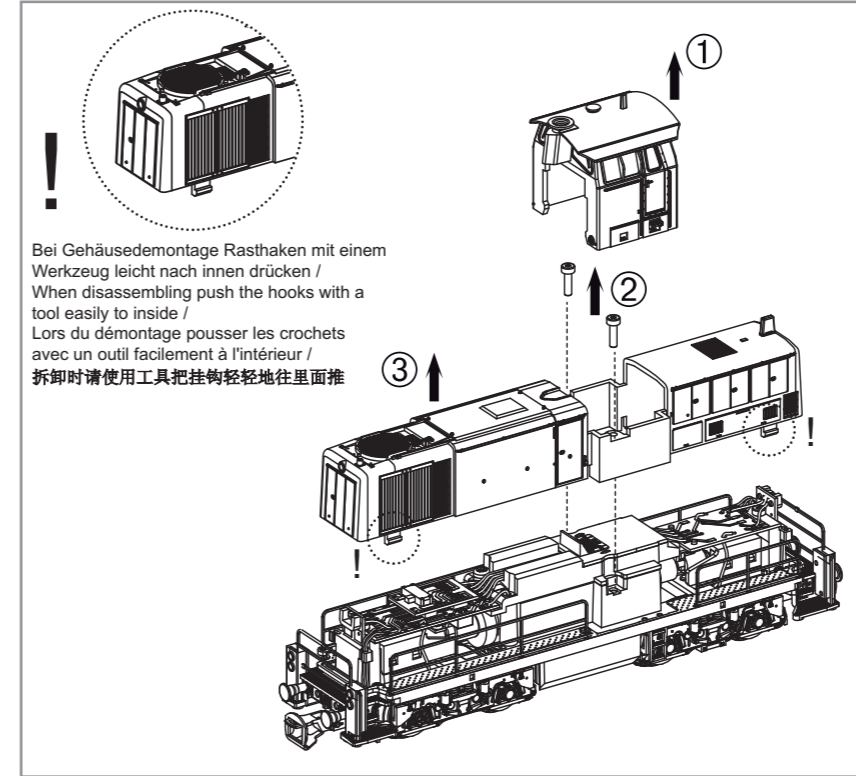
如果经常使用, 可以在车轮上加上不含树脂、非酸性机油!
我们建议让火车正反方向连续行驶25分钟以上, 以便让它得到最好的转向力和牵引力。
请注意, 只有在清洁的轨道上才能保证此模型行驶畅顺。

Breng, bij regelmatig gebruik, op de wagenassen een druppeltje hars- en zuurvrije naaimachineolie aan!

W przypadku częstego używania należy wpuścić kroplę oleju maszynowego nie zawierającego żywicy i kwasu!

После длительной эксплуатации локомотива следует смазать подшипники двигателя и передаточного механизма, используя для этой цели в небольшом количестве техническое масло.

Prosím mazejte při častější jízdě sady kol kapkou oleje na šicí stroje!



Hinweis:
Die Funk-Entstörung der Anlage ist mit dieser Lokomotive sichergestellt, wenn der üblicherweise im Gleis-Anschlussstück eingebaute Kondensator eine Kapazität von mindestens 680 Nanofarad aufweist.

Note:
With this locomotive interference will not occur if the condenser normally fitted in the track connection section has a minimum capacity of 680 nano farads.

Conseil:
Cette locomotive est équipée d'un filtre anti-parasite. Un condensateur placé habituellement dans les joints des rails présente une capacité minimale de 680 nF.

Nota:
Con questa locomotiva Interferenze non occorre, se il condensatore normalmente montato nella traccia della sezione di connessione, ha un minimo di capacità di 680 nF.

Nota:
El sistema antiparasitario de la instalación está asegurado con esta locomotora si se utiliza, como es habitual, un tramo de vía de conexión con un condensador de como mínimo 680 nanofarads.

注意:
如果安装在轨道连接部分的电容有680nF, 则车头不会发生电磁干扰

Aanwijzing:
De ontstoring van jouw modelspoorweg is bij het gebruik van deze locomotief gegarandeerd, wanneer de normaal gesproken in het railsluitstuk ingebouwde condensator een capaciteit van minimaal 680 nanofarad heeft.

Wskazówka:
Ochrona przeciwzakłóceńowa urządzeń elektronicznych jest zapewniona w tej lokomotywie o ile kondensator wbudowany w część doprowadzającą prąd ma pojemność co najmniej 680 nF.

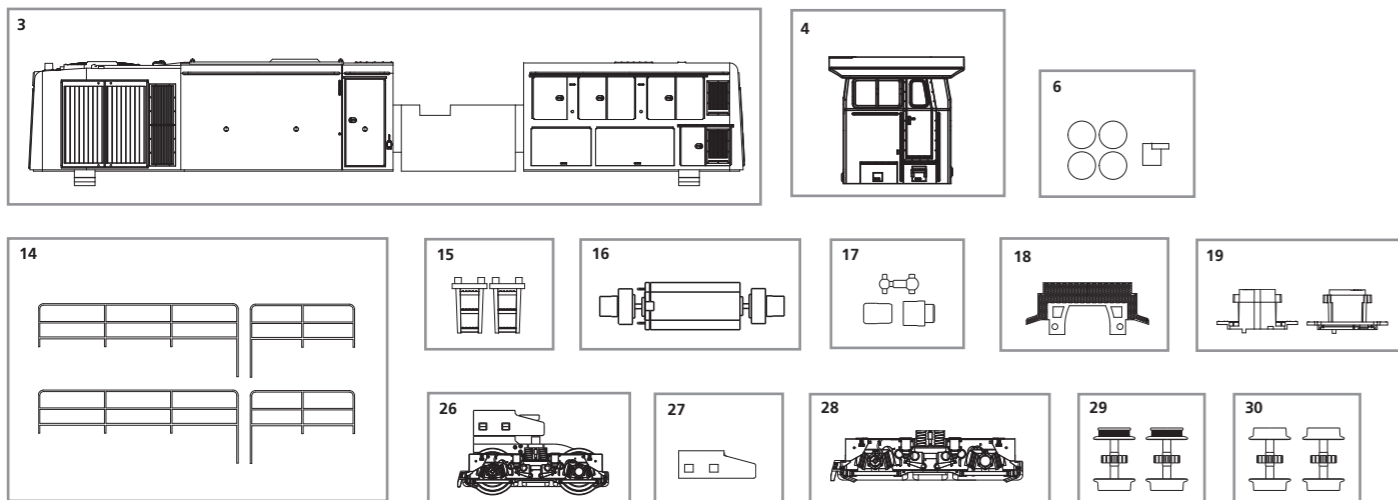
Обратите:
Для подавления радиопомех от работающего электродвигателя, в соответствии с международным законодательством, все модели PIKO оснащены специальным конденсатором.

Upozornění:
Odrušení Vašeho kolejistě je s touto lokomotivou zajištěno, pokud má obvykle do kolejového nástavce zabudovaný kondensátor kapacitu minimálně 680 Nanofaradů.

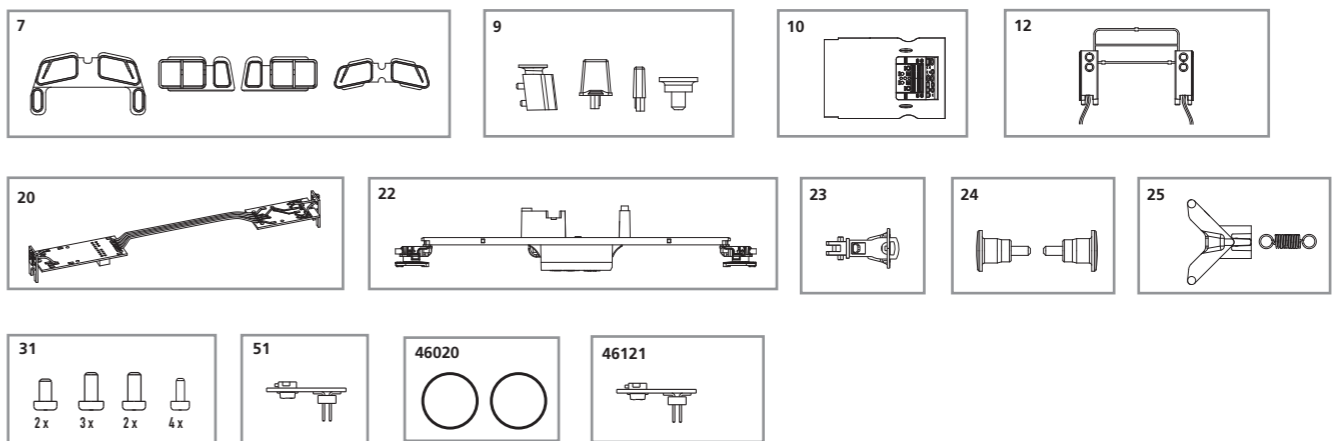


ERSATZTEILE V90 BR 290_TT

Spare parts · Pièces détachées · Parti di ricambio · Repuestos · 配件 · Reserveonderdelen · Części zamienne · Запасные части · Náhradní díly



Bei Ersatzteilanforderung bitte immer die vollständige Ersatzteil-Nr. angeben. · Please order the wanted spare part with the complete spare part item number.
 订购配件时请附上完整的配件号码。 · Pour commander des pièces de rechange, ne pas oublier de donner le Numéro d'Article de la pièce demandée.



ET-Nr.:	Bezeichnung:	Description:	Désignation:	Descrizione:	Descripción:	PG*
47261-03	Gehäuse, bedruckt (mit Lichtkörpern)	Body, decorated (with light bars)	Boîtier décorée (avec conduits de lumière)	Carrozzeria completa (con conduttori luci)	Carrocería decorada (con /conductor de luz)	11
47261-04	Führerhaus, vollständig (mit Dach und Fenster)	Driver cap, complete (w Roof and Window)	Cabine complète (avec Toit et Fenêtres)	Cabina, completamente (con Tetto + Finestre)	Cabina de maquinista compl. (con Techo + Ventana)	11
47260-06	Leuchtkörper (5 Stck.)	Lights bars (set of 5)	Bloc optique de phares (5 u.)	Corpo lampadina (5 pezzi)	Conjunto iluminación (5 u.)	7
47260-07	Fenster	Windows	Fenêtres	Finestre	Ventana	9
47261-09	Abgasschlot/ Antennen/Dachlüfter	Chimney/ Antenna/Roof vent	Cheminée/ Antenne/évent du toit	Ciminiera / Antenne/ventilatori di tetto	Chimenea/ Antena/ventilación del techo	9
47260-10	Führerstand	Control table	Tableau de commande	Cabina del macchinista	Puesto del maquinista	7
47261-12	Lampengehäuse mit Bühnengeländer	Light box with Handrail	Boîte à lumière avec main courante	Alloggiamento della lampada con corrimano	Caja de luz con pasamanos	14
47261-14	Handlauf Längsseite	Handrail - side front	Main courante de grand côté	Corrimano-parte anteriore di lato	Pasamano-parte de lado frontal	11
47261-15	Aufstieg (2 Stck.)	Step (set of 2)	L'étape (jeu de 2)	Fase (2 pezzi)	Paso (2 u.)	7
47220-16	Motor, komplett	Motor complete	Moteur complet	Motore completo	Motor completo	13
47220-17	Kardanwelle + Buchsen	Cross ball shaft + bushes	Cardan, 3 parties	Albero congiunto cardanico	Eje cardán y cojinetes	7
47261-18	Laufsteg Bühne	Coupler cover	Scène passerelle	Coperchio attacco	Cubierta del acoplador	8
47261-19	Kabelhalter vorne/hinten	Chassis part front/rear	Pièce de châssis avant/arrière	Parte del telaio	Parte del chasis	9
47260-20	Leiterplatte mit Beleuchtungsplatine	PCB with Light board	Circuit imprimé avec platine	Circuito stampato con insegna illuminazione	Circuito impreso con placa de iluminación	15
47261-22	Rahmen dekoriert	Chassis decorated	Châssis décorée	Telaio decorato	Chasis decorado	13
47220-23	Kupplung	Coupling	Couplage	Accoppiabile	Enganchado	6
47260-24	Puffer (2 Stck.)	Buffer (set of 2)	Tampons (jeu de 2)	Respingenti (2 pezzi)	Topera (2 u.)	6
47260-25	Kupplungsschacht mit Feder	Short coupler with spring	Raccord court avec ressort	Breve attacco con molla	Acoplador corto con resorte	6
47260-26	Getriebe mit Drehgestell	Gear box with bogie	Boîte d'engrenages d'bogie	Scatola ingranaggi con carrello	Caja con bogie	13
47260-27	Getriebeklammer	Gear box clip	Boîte de vitesses clip	Fermo della scatola ingranaggi	Clip de caja	6
47260-28	Achslagerblende	Axle bearing screen	Roulement d'essieu écran	Schermo cuscinetto assale	Pantalla del eje	8
47260-29	Radsatz mit Haftreifen (2 Stck.)	Wheelset w friction tyres (set of 2)	Essieux avec bandagés (2 unités)	Ruote con anelli di aderenza (2 pezzi)	Eje con aros de adherencia (2 u.)	9
47260-30	Radsatz ohne Haftreifen (2 Stck.)	Wheelset (set of 2)	Essieux (2 unités)	Ruote senza anelli di aderenza (2 pezzi)	Eje sin aros de adherencia (2 u.)	9
47260-31	Schraubenset (11-tlg.)	Set of screws (set of 11)	Set de vis (11 unités)	Set di viti (11 pezzi)	Set de tornillos (11 u.)	7
40200-51	Überbrückungsstecker	DC Bridge	Fiche d'interfacier DC	Ponte DC	Puente Dumy	8
Ersatzteile aus Standardprogramm		Spare parts standard range	Pièces détachées standard	Pezzi di ricambio standard	Repuestos de nuestro programa standard	
46020	Haftreifen (10 Stck.)	Friction tyres (set of 10)	Bandages (10 unités)	Anelli di aderenza (10 pezzi)	Aros de adherencia (10 u.)	
46121	Dekoder	Decoder	Décodeur	Decoder	Decoder	

ET-Nr.:	名称:	Beschrijving:	Oznaczenie:	Описание:	Označení:	PG*
47261-03	车身	Machinistenhuis, geheel dedecoreerd (met Lichtgeleiders)	Obudowa	Корпус и окна	Karoserie, potíštěná	11
47261-04	驾驶室组件	Machinistenhuis afdekking (met Dak/Vensterglas)	Budka maszynisty (z dach i szyby)	Кабина машиниста (с крыша и окно)	Budka pro strojvůdce (s střecha a okna)	11
47260-06	灯柱 (5套)	Koplampinzestuk (5 stuks)	Światłowód (5 szt.)	Фары лампы для фары (5 шт.)	Osvětlení (5ks)	7
47260-07	车窗	Vensterglas	Okno	Окны	Okny	9
47261-09	烟囱/天线/车顶通风孔	Schoorsteen/ Antenne/Dak ventilatierooster	Komin / Antena/okno dachowe	Камином / Антенна/люк крыши	Komín/ Anténa / střešní ventilace	9
47260-10	控制台	Bedieningspanelen	Tabela kontroli	Стол контроля	Ovládací prvek tabulky	7
47261-12	灯箱-带扶手	Light box met Handrail	Zmarzniętego z poręczą	Световой короб с Перилами	Světelné skříňky s madlem	14
47261-14	扶手前侧	Handrail - voorste	Poręcz boczna przednia	Поручень передней двери	Madlo straně před	11
47261-15	梯子 (2套)	Ascent (2 stuks)	Krok (2 szt.)	Шар (2 шт.)	šlápnout (2 ks)	7
47220-16	马达组件	Motor, compleet	Silnik, komplet	Двигатель с муфтами	Motor, komplet	13
47220-17	万向轴+杯士	Cardanaandrijving, 3-delig	Napęd Kardana	Кардан с муфтами	Kardan + pouzdra	7
47261-18	挂钩盖	Koppelstukafdekking	Obudowa złącza	Покрытие сцепного прибора	spřáhlo pokrytí	8
47261-19	车底零件-前/后	Chassis deel voor/achter	Część podwozia	Фронт/тыл части шасси	Podvozek část přední / zadní	9
47260-20	主板带灯板组件	Printplaat met Verlichtingsprintplaat	Płytką do podłączenia dekodera / Płytką oświetlenia	Плата для подключения декодера / Световоды	Rozvodná destička / Osvětlení	15
47261-22	车底	Chassis, gedecoreerd	Rama z opisem	Рама	Rám	13
47220-23	挂钩	Koppeling	Sprzęg	Сцепки	Spřáhlo	6
47260-24	缓冲器 (2套)	Buffers (2 stuks)	Bufoer (2 sztuki)	Буфера (2 шт.)	Nárazník (2 ks)	6
47260-25	挂钩器-带弹簧	Korte koppeling met veer	Krótki sprzęg z sprężyny	Короткий сцепной прибор с весной	Krátké spřáhla s pružinou	6
47260-26	牙箱-带轮架	Versnellingsbak met draaikrans	Skrzynia biegów z wózka	Коробка передач с тележкой	převodové skříně s podvozkem	13
47260-27	牙箱扣	Versnellingsbak clip	Skrzyni Biegów	Скрепка коробки передач	Převodovka klip	6
47260-28	轮架组件	Aslager scherm	Łożysko osi ekranu	Ось, переносящая экран	Náprava nesoucí obrazovky	8
47260-29	轮组-带防滑胶胎 (2套)	Wielstel met antislipbanden (2 stuks)	Komplet kół + obrecze przyczepnościowe (2 szt.)	Колёсные пары с бандажами (2 шт.)	Sada dvoukolí s bandážemi (2ks)	9
47260-30	轮组 (2套)	Wielstel (2 stuks)	Komplet kół (2 szt.)	Колёсные пары (2 шт.)	Sada dvoukolí bez bandáží (2ks)	9
47260-31	螺丝 (11个)	Schroef set (11 stuks)	Set z šrubą (11 szt.)	Набор винтов (11 шт.)	Sada šroubů (9ks)	7
40200-51	DC插件	Overbruggingsstekker DC	Wtyczka do podłączenia dekodera	Заглушка на разъем под декодер	Vyrovňovací zástrčka DC	8
备用零件的标准范围:		Reserveonderdelen uit ons standaard leveringsprogramma	Części zamienne z programu standardowego	Запасные части из стандартной программы	Náhradní díly z našeho standartního programu	
46020	防滑轮胎 (10个)	Antislipbanden (10 stuks)	Obrecze przyczepnościowe	Колёсные бандажи (10 шт.)	Bandáže (10 ks)	
46121	解码器	Locdecoder	Decodera	Декодер	Decodér	

*Preisgruppe *price category *Catégorie de prix *Categoria prezzi *Grupo de precio

*价格表 *Priscategorie *Grupa cenowa *ценовая категория *Cenová skupina