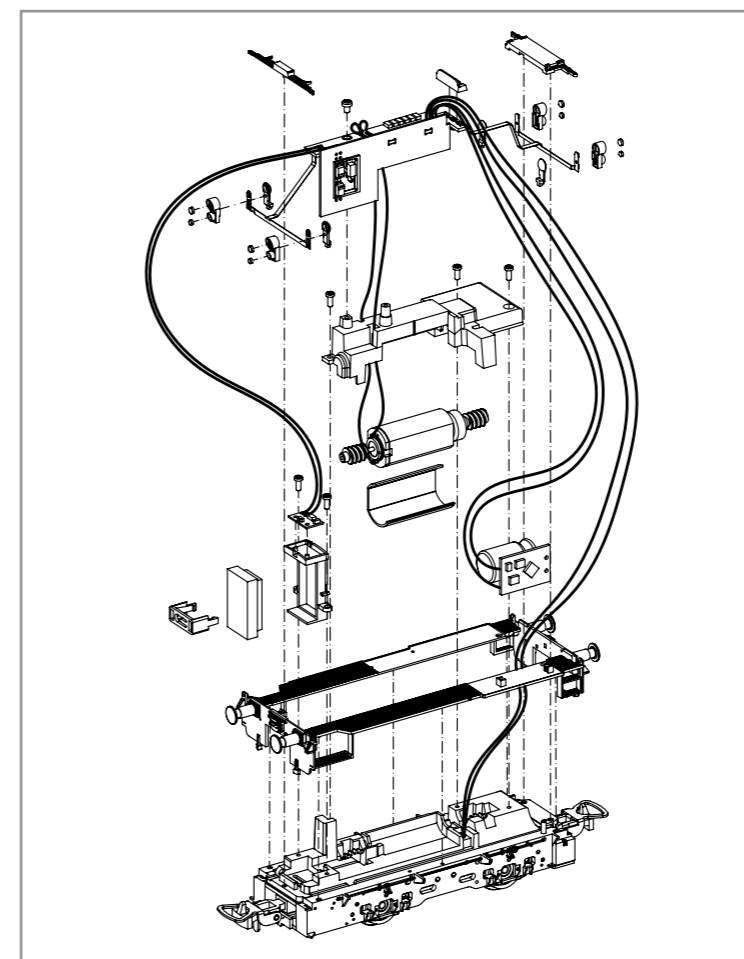
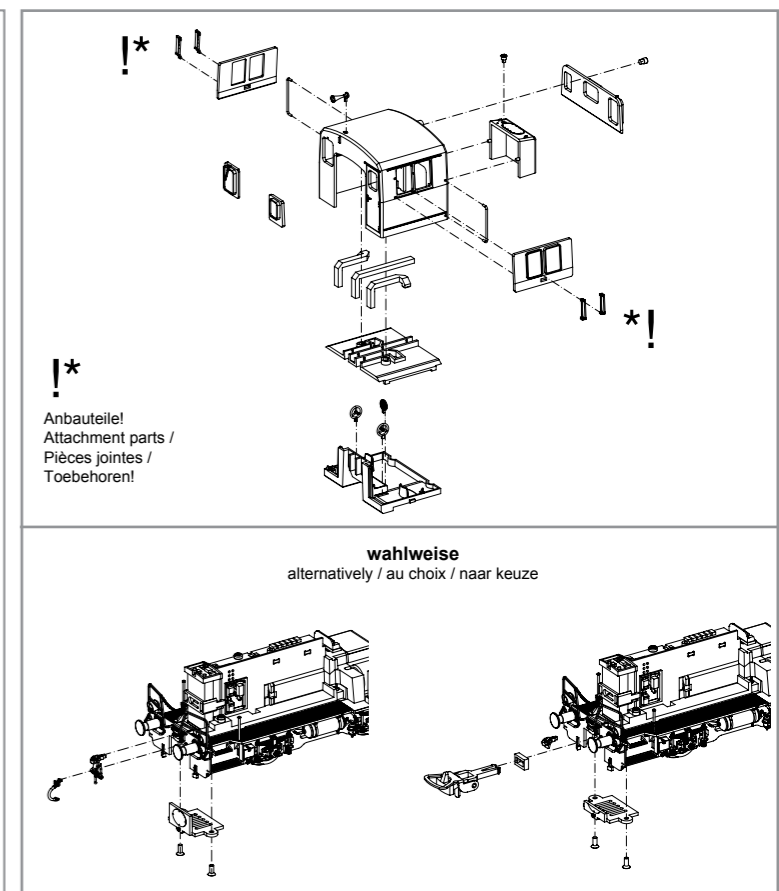
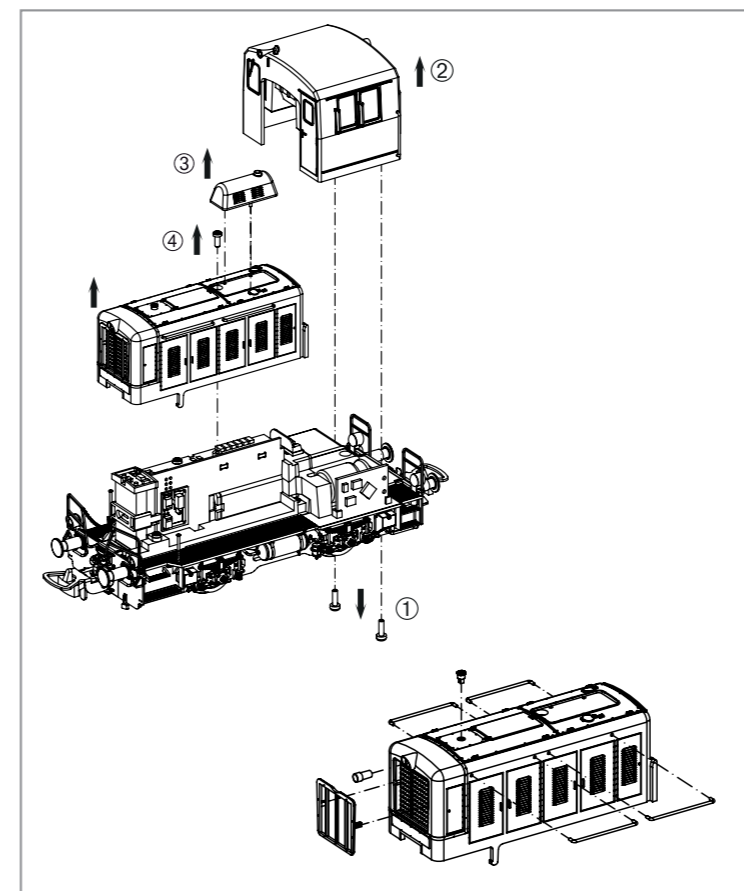


# 52740 Gleichstrom DC  
# 52741 Wechselstrom AC

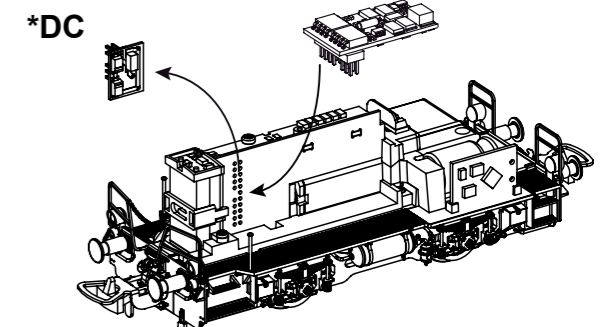
4.1 PluX22  
0-12 V  $\text{---}$   
0-16 V  $\sim$



Decodereinbau:  
Installing Decoder /  
Installation du décodeur /  
Inbouw decoder

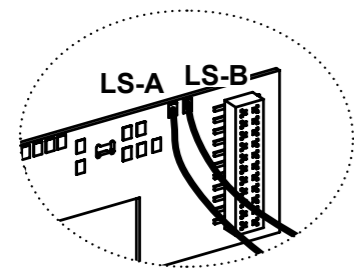
In DC Version nicht enthalten!  
Not included in DC version! /  
Non compris dans la version 2 rails DC! /  
Bij de DC versie niet inbegrepen!

**PIKO # 56400 / # 56401**



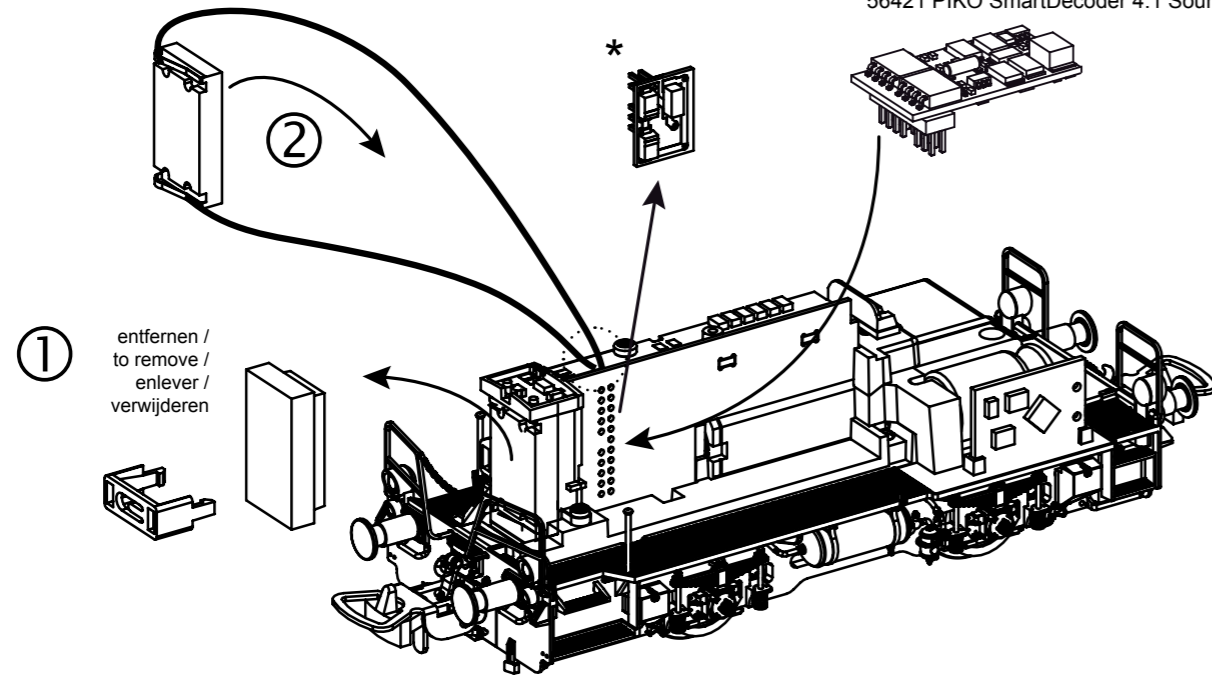
\* Bitte Brückenstecker aufbewahren!  
Please save the DC Bridge!  
Conservez l'interface digitale!  
De brugstekker s.v.p. bewaren!

Zurüstbauteile:  
Extension / Pièces /  
Bijkomende onderdelen



Kabel von Lautsprecher auf Leiterplatte anlöten! /  
Solder cables of speakers on mainboard on! /  
Souder les câbles du haut parleur au circuit imprimé /  
Kabel van de luidspreker op de printplaat solderen!

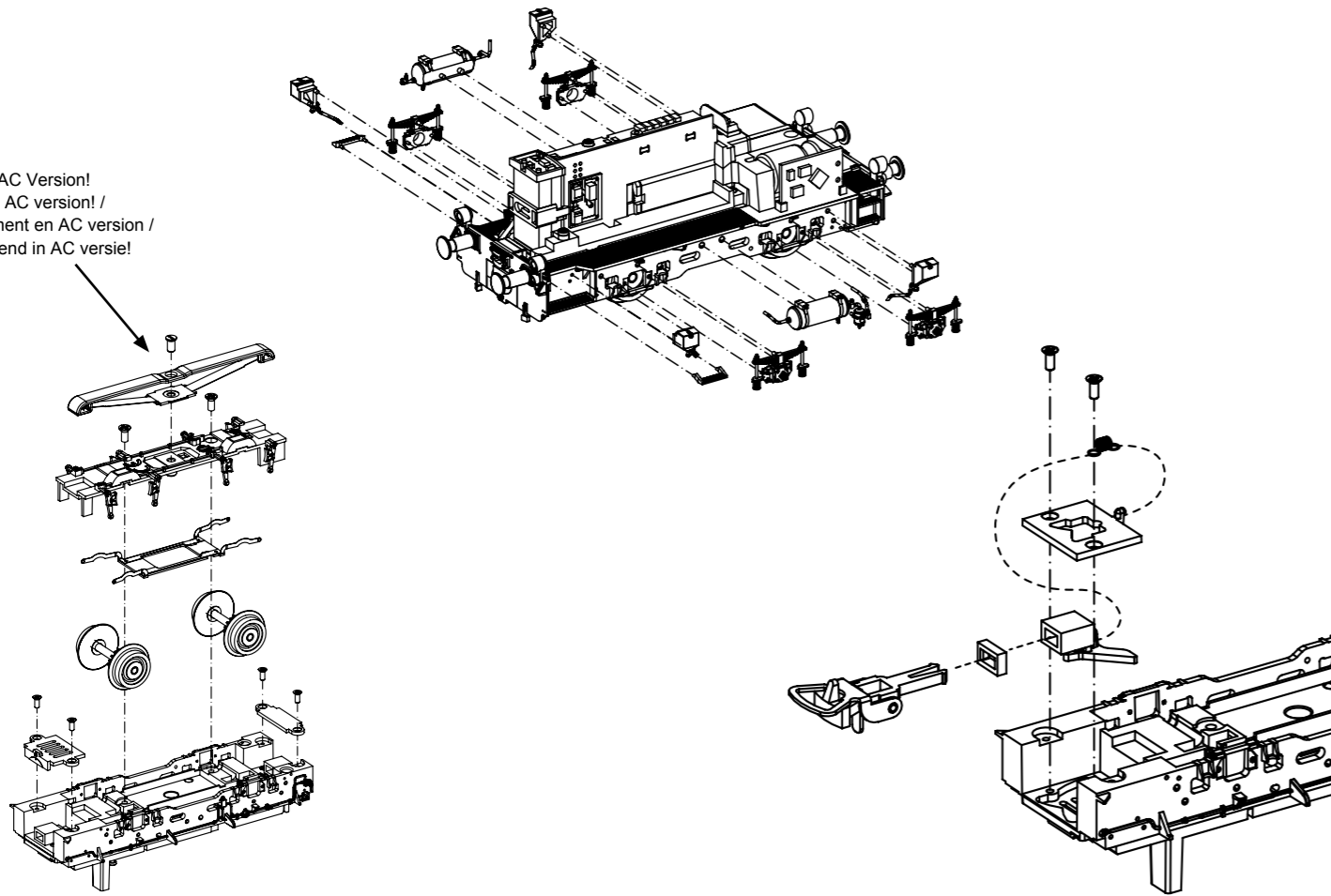
56421 PIKO SmartDecoder 4.1 Sound  
56421 PIKO SmartDecoder 4.1 Sound  
56421 PIKO SmartDÉcodeur 4.1 Sound  
56421 PIKO SmartDecoder 4.1 Sound



① entfernen /  
to remove /  
enlever /  
verwijderen

\* Bitte Brückenstecker aufbewahren!  
Please save the DC Bridge! /  
Conservez l'interface digitale! /  
De brugstecker s.v.p. bewaren

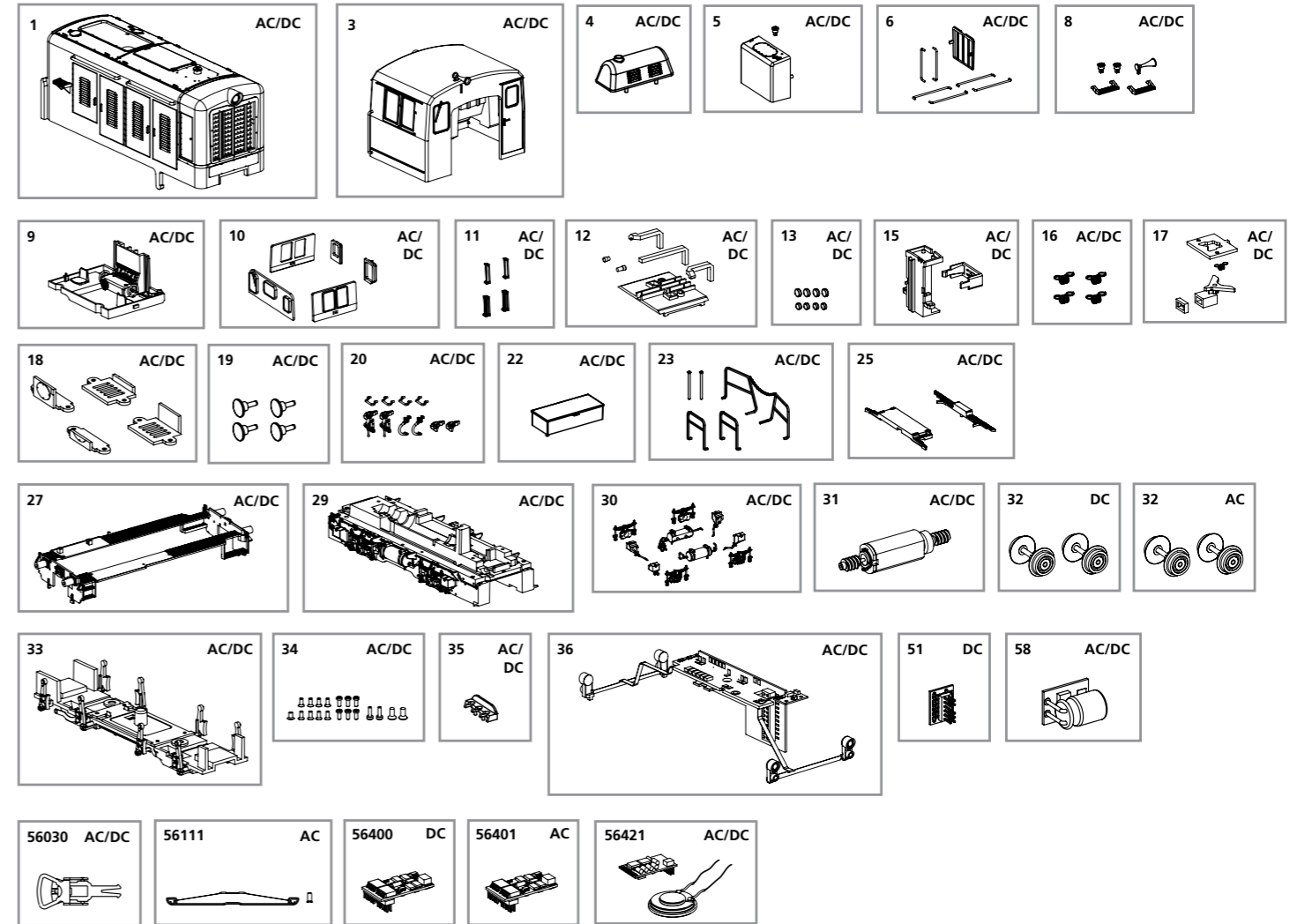
Nur in AC Version!  
Only in AC version! /  
Seulement en AC version /  
Uitsluitend in AC versie!



## ERSATZTEILE DIESELLOKOMOTIVE TGK2

### Spare parts for Diesel Locomotive TGK2

Bei Ersatzteilanforderung bitte immer die vollständige Ersatzteil-Nr. angeben • Please order the wanted spare part with the complete spare part item number.



Bezeichnung / Description	ET-Nr. / spare part N°	PG*
Vorbau komplett / Body complete	52740-01	11
Führerhaus komplett / Driver Cab complete	52740-03	12
Abdeckung Auspuff / Cover-chimney	52740-04	7
Vorbau Rückwand / Cover back-cab wall	52740-05	7
Kühler, Handstangen / Grill-front, Handrails	52740-06	7
Hupe, Tankstutzen, Aufstieg / Horn, Refuel nozzle, Step	52740-08	8
Führertisch mit Handräder / Driver's board w handwheels	52740-09	8
Fenster / Window	52740-10	9
Windabweiser (4 Stck.) / Air deflector (4 pcs.)	52740-11	6
Leuchstäbe mit Lichtabdeckung / Light bars w light covers	52740-12	7
Linse Lampen unten / Light bar-front-down	52740-13	7
Lautsprecherhalter + Abdeckung / Speaker holder + cover	52740-15	7
Kupplungsfeder (4 Stck.) / Spring (4 pcs.)	52540-16	6
Kupplung mit Feder + Abdeckung / Coupler w spring + cover	52740-17	8
Schienenräumer / Cowcatcher	52740-18	8
Puffer (4 Stck.) / Buffer (4 pcs.)	52740-19	6
Bremsschlauch, Kuppelhaken / Brake hose, Coupling hook	52740-20	7
Batteriekasten / Battery box	52740-22	7
Handstangen, Geländer / Handrails, walkway	52740-23	10
Abdeckungen Lichtleiter / Cover for light bars	52740-25	7
Rahmen / Chassis	52740-27	10
Rahmen komplett / Chassis complete	52740-29	14
Rahmenkleinteile / Small parts for chassis	52740-30	8
Motor komplett / Motor complete	52740-31	13
Achshalter mit Radschleifer / Axle holder w wheels slider	52740-33	10
Schrauben (19-tlg.) / Screws (set of 19)	52740-34	7
Lichtabdeckung / Light cover	52740-35	6
Hauptplatine mit Beleuchtungsplatinen und Kabel / Main board with light board and wires	52740-36	16
Speicher PCB / Buffer PCB "Goldcap"	52680-58	15

Bezeichnung / Description	ET-Nr. / spare part N°	PG*
<b>ET aus unserem Standard-Programm / Spare parts standard range</b>		
Kupplung (2 Stck.) / Coupling, complete (set of 2)	56030	
PIKO SmartDecoder 4.1 Sound / PIKO SmartDecoder Kit 4.1 Sound	56421	
<b>nur für DC-Version / only for DC version</b>		
Radsatz ohne Haftreifen (2 Stck.) / Wheelset w/o friction tyres (2 pcs.)	52740-32	10
Brückenstecker / Strapping plug - DC	59740-51	8
<b>ET aus unserem Standard-Programm (nur DC-version) / Spare parts standard range (only DC version)</b>		
PIKO SmartDecoder 4.1 PluX22 DCC / PIKO SmartDecoder 4.1 PluX22 DCC	56400	
<b>nur für AC-Version / only for AC version</b>		
Radsatz ohne Haftreifen (2 Stck.) / Wheelset w/o friction tyres (2 pcs.)	52741-32	10
<b>ET aus unserem Standard-Programm (nur AC-version) / Spare parts standard range (only AC version)</b>		
PIKO SmartDecoder 4.1 PluX22 mfx / PIKO SmartDecoder 4.1 PluX22 mfx	56401	
Schleifer mit Schraube / Slider with screw	56111	

\*Preisgruppe \*price category