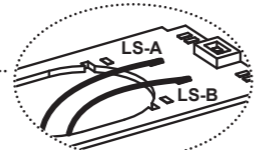
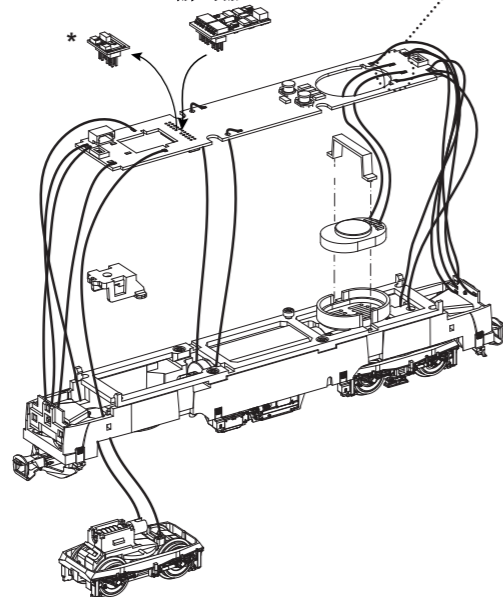


Zurüstbauteile:

Extension /
Détailage et accessoires supplémentaires /
功能扩展

46180 PIKO Sound-Decoder
46180 PIKO Sound Decoder Kit
46180 PIKO Sound-Décodeur
46180 解码器



Kabel von Lautsprecher auf Leiterplatte anlöten! /
Solder cables of speakers on mainboard on! /
Câble souder des haut-parleurs à bord! /
焊喇叭线到主板上

*
Bitte Brückenstecker aufbewahren!
Please save the DC Bridge!
Conserver précieusement le cache-prise de l'interface digitale!
请保留DC插板!

BEDIENUNGSANLEITUNG ELEKTROLOK BR 187_TT

Instructions for use electrical loco · Manuel d'utilisation pour locomotive électrique
Manuale d'utilizzo per la locomotiva · Manual de usuario de la locomotora
电动火车头BR187的使用说明 · Gebruiksaanwijzing locomotief · Instrukcja obsługi lokomotywy
elektryczny · Инструкция по эксплуатации. Электровоз. · Návod k použití elektrické lokomotivy

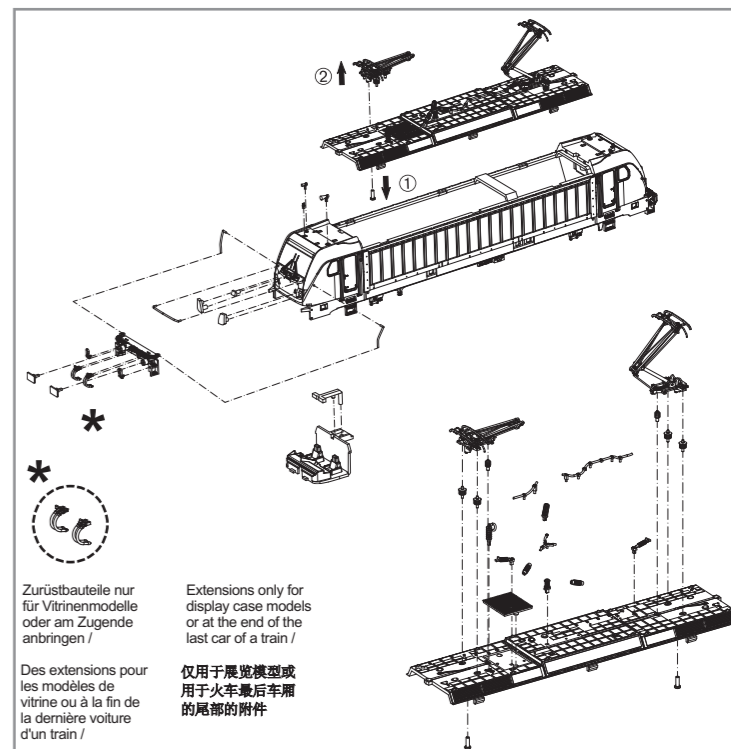
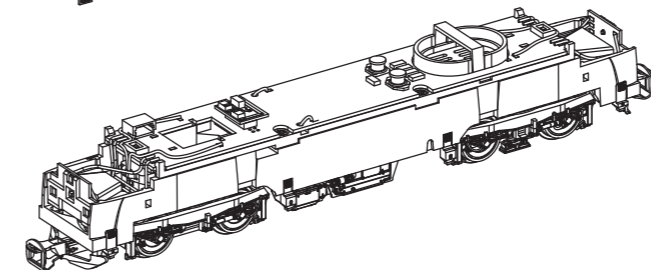
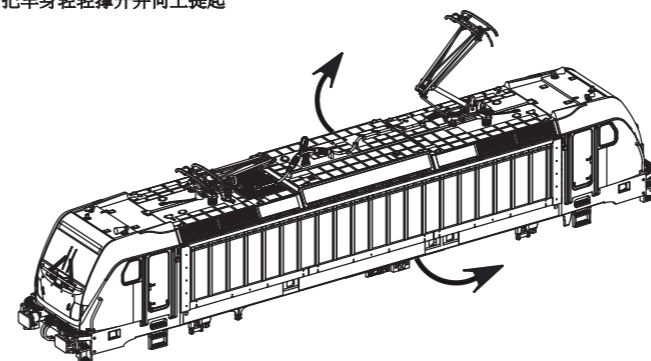
包装及说明书内包含重要信息, 请保留备用

PluX22

47452 Gleichstrom

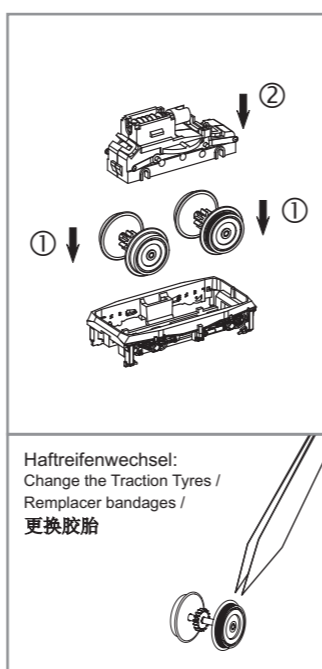
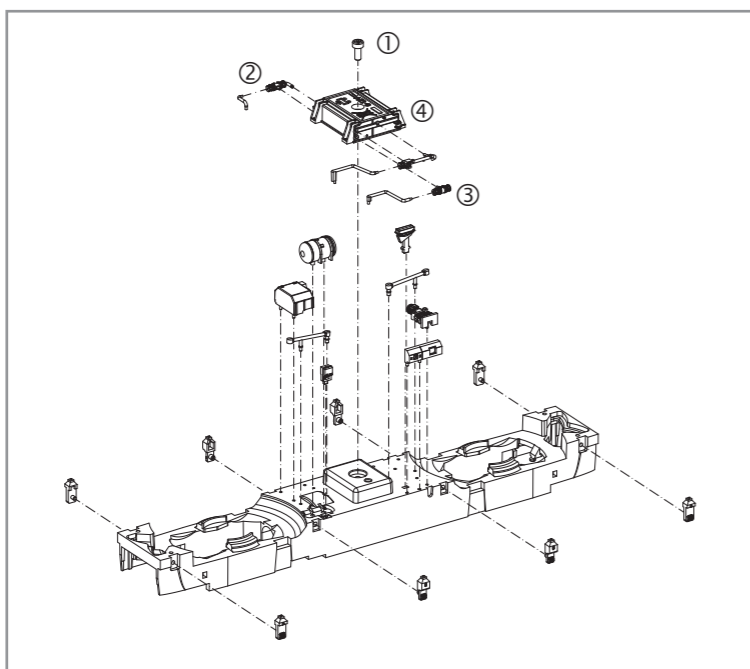
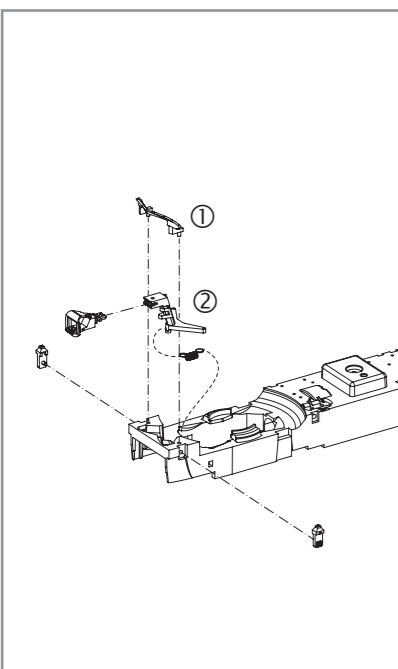
0-12 V ---

Gehäuse leicht spreizen und nach oben abziehen
Extend the body and pull slightly upward
Boîtiers écartent et retirer en haut
把车身轻轻撑开并向上提起



Zurüstbauteile nur für Vitrinenmodelle oder am Zugende anbringen!
Des modèles pour vitrine ou à la fin de la dernière voiture d'un train /

Extensions only for display case models or at the end of the last car of a train /
仅用于展览模型或用于火车最后车厢的尾部的附件



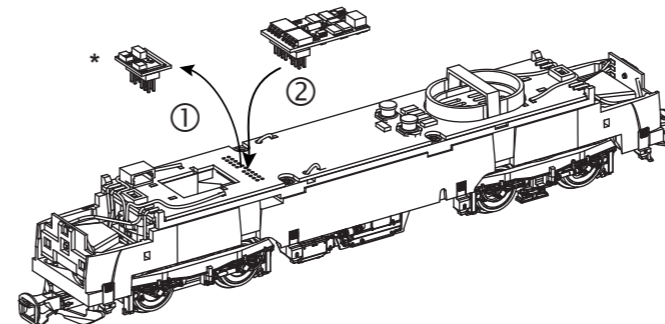
Haftreifenwechsel:
Change the Traction Tyres /
Remplacer bandages /
更换胶胎

Decodereinbau:

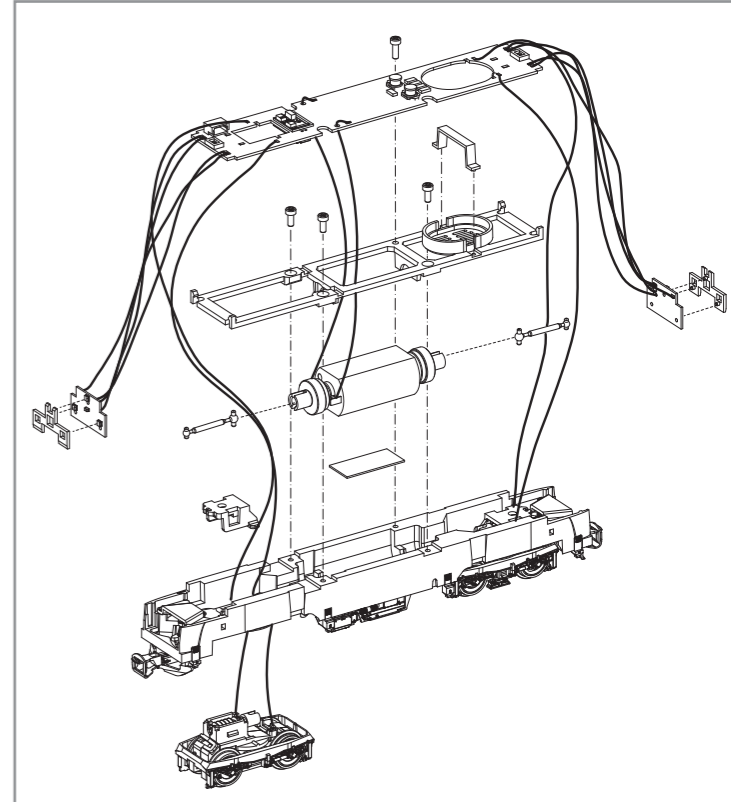
Installing Decoder / Installation decodeur / 安装解码器

Nicht enthalten!
Not included!
Non inclus!
不包括

PIKO # 46121/ # 56123



* Bitte Brückenstecker aufbewahren!
Please save the DC Bridge!
Conserver précieusement le cache-prise de l'interface digitale!
请保留DC插板!



PIKO Art.-Nr.:
#56301 Lok-Öl (50 ml)
#56301 Loco-Oil / #56301 比高机油
#56300 Lok-Öler mit Feindosierung
#56300 Precision engine oiler w fine dosage /
#56300 比高机油



Ölen Sie bei häufigem Fahrbetrieb die Achslager mit einem Tropfen harz- und säurefreiem Nähmaschinenöl! Wir empfehlen, die Lok ca. 25 min je Fahrtrichtung ohne Belastung einlaufen zu lassen, damit das Modell einen optimalen Rundlauf und eine gute Zugkraft erhält. Bitte beachten Sie, daß der einwandfreie Lauf des Modells nur auf sauberen Schienen gewährleistet ist.

En cas d'utilisation intense, graisse les essieux avec une goutte d'huile pour machine à coudre exempte d'acide ou de résine! Afin d'optimiser les caractéristiques de traction et de fonctionnement, il est recommandé de faire rouler la locomotive seule, sans chargement, 25 minutes dans chaque sens. Pour un bon fonctionnement, il est essentiel que la voie soit propre.

If used frequently, oil the wheelsets with a drop of non-resinous, acid-free sewing machine oil! In order to achieve the best possible running and traction properties, it is advisable to run the locomotive in for 25 minutes forwards and 25 minutes in reverse without load. Clean rails are essential for good performance.

Se usate frequentemente l'olio, per il set delle ruote, mettete una goccia di olio, quello utilizzato nella macchina da cucire.

Si está sometida a un uso intensivo, engrase los ejes con una gota de aceite de maquina no acido.

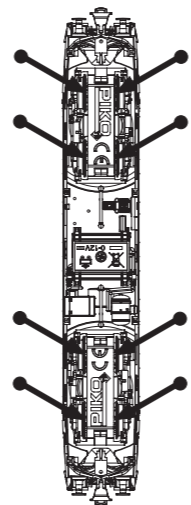
如果经常使用, 可以在车轮上加上不含树脂、非酸性机油! 我们建议, 让此火车不断转换方向地行驶大约25分钟, 以便让它保持最优的回转及良好的牵引力。请注意, 只有在清洁的轨道上才能保证此模型行驶顺畅。

Breng, bij regelmatig gebruik, op de wagenassen een druppeltje hars- en zuurvrije naaimachineolie aan!

W przypadku częstego używania należy wpuścić kroplę oleju maszynowego nie zawierającego żywicy i kwasu!

После длительной эксплуатации локомотива следует смазать подшипники двигателя и передаточного механизма, используя для этой цели в небольшом количестве техническое масло.

Prosím mazajte při častější jízdě sady kol kapkou oleje na šici stroje!



Hinweis:
Die Funk-Entstörung der Anlage ist mit dieser Lokomotive sichergestellt, wenn der üblicherweise im Gleis-Anschlussstück eingebaute Kondensator eine Kapazität von mindestens 680 Nanofarad aufweist.

Note:
With this locomotive interference will not occur if the condenser normally fitted in the track connection section has a minimum capacity of 680 nano farads.

Conseil:
Cette locomotive est équipée d'un filtre anti-parasite. Un condensateur placé habituellement dans les joints des rails présente une capacité minimale de 680 nF.

Nota:
Con questa locomotiva Interferenze non occorre, se il condensatore normalmente montato nella traccia della sezione di connessione, ha un minimo di capacità di 680 nF.

Nota:
El sistema antiparasitario de la instalación está asegurado con esta locomotora si se utiliza, como es habitual, un tramo de vía de conexión con un condensador de como mínimo 680 nanofaradios.

注意:
如果安装在轨道连接器部分的电容器有至少 680nF, 则车头不会发生电磁干扰。

Aanwijzing:
De ontstoring van jouw modelspoorweg is bij het gebruik van deze locomotief gegarandeerd, wanneer de normaal gesproken in het railsaansluitstuk ingebouwde condensator een capaciteit van minimaal 680 nanofarad heeft.

Wskazówka:
Ochrona przeciwzakłóceńowa urządzeń elektronicznych jest zapewniona w tej lokomotywie o ile kondensator wbudowany w część doprowadzająca prąd ma pojemność co najmniej 680 nF.

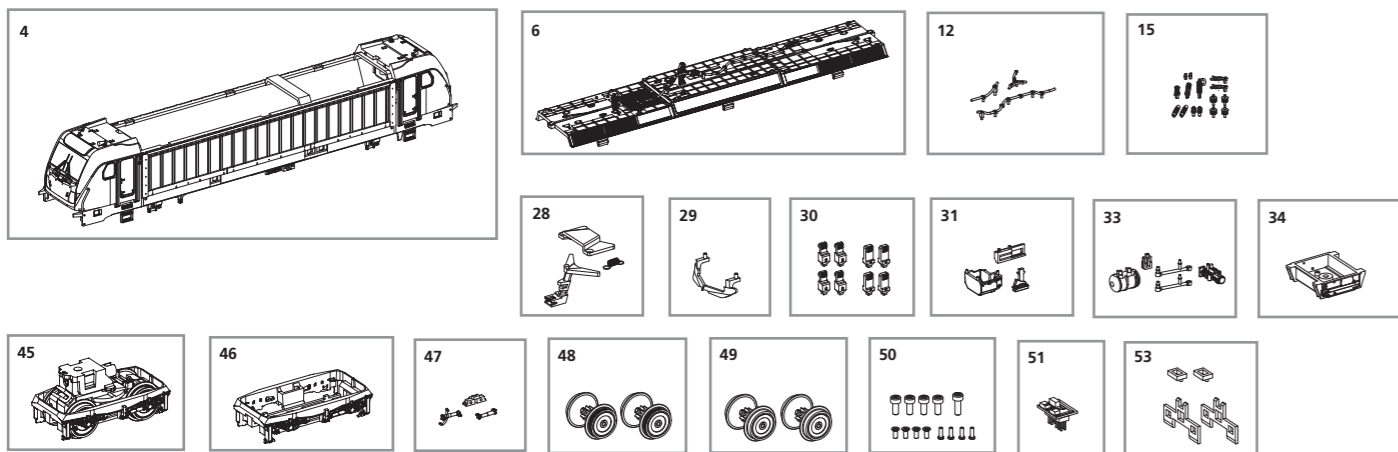
Обратите внимание:
Для подавления радиопомех от работающего электродвигателя, в соответствии с международным законодательством, все модели PIKO оснащены специальным конденсатором.

Upozornění:
Odrušení Vašeho kolejistě je s touto lokomotivou zajištěno, pokud má obvykle do kolejového nástavce zabudovaný kondensátor kapacitu minimálně 680 Nanofaradů.



ERSATZTEILE ELEKTROLOKOMOTIVE BR 187_TT

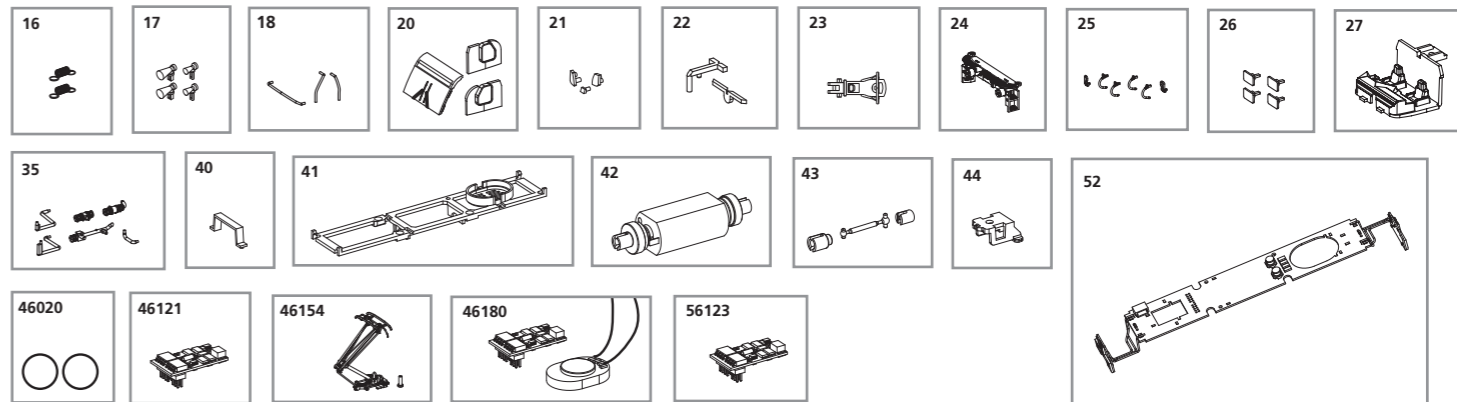
Spare parts · Pièces détachées · Parti di ricambio · Repuestos · 配件 · Reserveonderdelen · Części zamienne · Запасные части · Náhradní díly



ET-Nr:	Bezeichnung:	Description:	Désignation:	Descrizione:	Descripción:	PG*
47452-04	Gehäuse, komplett	Body, complete	Corps, complète	Carrozeria completo	Carrocería completo	14
47452-06	Dach, vollständig	Roof, complete	Toit, complète	Tetto completo	Techo, completo	11
47452-12	Stromleitung, Verteilerband	Roof cables	Câbles de toit	Cavi tetto	Líneas del techo	7
47452-15	Isolatoren / Antenne	Insulators / Antenna	Isolateurs / Antenne	Isolatori / Antenna	Aislantes / Antenas	9
59900-16	Feder für Deichsel (2 Stck.)	Spring for drawbar (set of 2)	Printemps de l'attelage (2 u.)	Molla per gancio (2 pezzi)	Muelle para la pértiga (2 u.)	5
47451-17	Hupen	Horns	Corne	Sirena	Bocinas	7
47452-18	Handstangen	Handrails	Rampes	Corrimano	Pasamanos	9
47452-20	Fenster (3-tlg.)	Windows (set of 3)	Fenêtres (3 u.)	Finestrini (3 pezzi)	Ventana (3 u.)	7
47450-21	Lichteinsätze (3-tlg.)	Light inserts (set of 3)	Inserts de lumière (3 u.)	Inseri luce (3 pezzi)	Luces (3 u.)	7
47450-22	Leuchtstäbe	Light bar interior	Bar Light	Diffusore	Insertos de luces	6
47220-23	Kupplung	Coupling, complete	Boucles d'attelage (2 unités)	Gnaci completi	Enganche completo	6
47450-24	Pufferbohle	Buffer base	Base de tampon	Supporto respingenti	Soporte de topera	8
47450-25	Rangiergriff / Bremsschlauch	Handle / Air pipe	Poignée / tuyau d'air	Maniglia / tubo aria	Asidero / Tubo flexible de frenos	7
47450-26	Puffer (4 Stck.)	Buffer (set of 4)	Tampon (lot de 4)	Respingenti (4 pezzi)	Topera (4 u.)	6
47452-27	Führerstand	Driver cab	Cabine de conducteur	Cabina macchinista	Cabina del maquinista	7
47450-28	Deichsel / Abdeckung / Feder	Drawbar, Cover, Spring	Attelage, Couverture, Ressort	Connettore gancio, Copertura, Molla	Pértiga de enganche, Tapa, Muelle	8
47450-29	Schienenräumer	Cow catcher	Travail Reamer	Scacciasassi	Quitapiedras	7
47450-30	Sandkästen (8-tlg.)	Sandbox (set of 8)	Bac à sable (jeu de 8)	Conessioni (set 8 pezzi)	Areneros (8 u.)	7
47452-31	Anbauteile Rahmen 1	Attaching parts 1	Pièces de fixation 1	Particolari per telaio 1	Parte 1 del chasis	8
47450-33	Anbauteile Rahmen 2	Attaching parts 2	Pièces de fixation 2	Particolari per telaio 2	Parte 2 del chasis	8
47450-34	Transformator	Transformer box	Transformateur	Trasformatore	Transformador	7
47450-35	Trafo Rohrleitungen	Tube for Transformer box	Cadre de la tuyauterie	Trasformatore Tubazioni	Transformador de tuberías	7
47450-40	Abdeckung Lautsprecher	Loudspeaker cover	Couverture de haut-parleur	Copertura altoparlante	Tapa del altavoz	6
47450-41	Motorhalter	Motor cover	Capot moteur	Copertura motore	Soporte del motor	7
47450-42	Motor, komplett	Motor, complet	Moteur	Motore completo	Motor completo	13
47450-43	Kardanwelle + Buchsen	Ball shaft + bushes	Arbre de boule + buissons	Albero cardanico	Eje cardán y cojinetes	7
47450-44	Getriebeklammer	Clip	Clip	Clip	Abrazadera	6
47450-45	Getriebe, komplett	Gearbox, complete	Boîte de vitesses, complète	Cambio completo	Transmisión completa	13
47450-46	Drehgestell mit Kleinteile	Bogie w small parts	Bogie petites pièces	Carrello con Particolari	Bogie con Piecería pequeña	9
47450-47	Kleinteile Drehgestell	Small parts bogie	Petites pièces	Piccoli particolari per carrello	Piecería pequeña	7
47450-48	Radsatz m. Hafr. (2 Stck.)	Wheelset w friction tyres	Roues avec bandages	Ruote con pneumatici	Eje con aros de adherencia	9
47450-49	Radsatz o. Hafr. (2 Stck.)	Wheelset w/o friction tyres	Roues sans bandages	Ruote senza pneumatici	Eje sin aros de adherencia	9
47450-50	Schraubenset (13-tlg.)	Screws (set of 13)	Vis (jeu de 13)	Viti (set 13 pezzi)	Set de tornillos (13 u.)	7
59740-51	Brückenstecker	Strapping plug	Prise de cerclage	Strapping spina	Puente	8
47450-52	Hauptplatine mit Beleuchtungsplatinen und Kabel	Main board with Light-boards and wires	Carte mère avec Light-conseils et câble	Scheda madre conpannelli illuminazione e cavi	Placa electrónica principal con placas de iluminación y cables	14
47450-53	Lichtmasken	Light mask	Cache éclairage	Luce	Mascaras de las luces	7
<p>ET aus unserem Standard-Programm</p>						
46020	Haftreifen (10 Stck.)	Friction tyres (set of 10)	Bandages (10 unités)	Anelli di aderenza (10 pezzi)	Aros de adherencia (10 u.)	
46121	Decoder PluX16	Decoder PluX16	Decodeur PluX16	Decoder PluX16	Decoder PluX16	
46154	Stromabnehmer DB AG	Pantograph DB AG	Pantographe DB AG	Pantografo DB AG	Pantógrafo DB AG	
46180	Soundmodul mit Lautsprecher	Sound module w loud-speaker	Module sonore et haut parleur	Modulo del Sound + casse acustiche	Módulo de sonido + altavoz	
56123	Decoder PluX22	Decoder PluX22	Decodeur PluX22	Decoder PluX22	Decoder PluX22	

Bei Ersatzteilanforderung bitte immer die vollständige Ersatzteil-Nr. angeben. · Please order the wanted spare part with the complete spare part item number.
 订购配件时请附上完整的配件号码。 · Pour commander des pièces de rechange, ne pas oublier de donner le Numéro d'Article de la pièce demandée.

*Preisgruppe *price category *Catégorie de prix *Categoria prezzi *Grupo de precio *价格表 *Priscategorie *Grupa cenowa *ценовая категория *Cenová skupina



ET-Nr:	名称:	Beschrijving:	Opis:	ПЕРЕВОД:	Popis:	PG*
47452-04	车身	Behuizing, compleet	Ciało, urządzone	Тело, украшенное	Karoserie kompletní	14
47452-06	车顶	Dak, compleet	Dach, w pełni	Крыша, полностью	St echa kompletní	11
47452-12	车顶线条	Daklijnen	Linie dachowe	Кровельные линии	St ešní linky	7
47452-15	绝缘子 / 天线	Isolatoren / antennes	Izolatory / Anteny	Изоляторы / антенны	Izolatory / antény	9
59900-16	拉杆+弹簧 (2个)	Veer voor koppelingsdissel	Sprężyna na wał (2 szt.)	Шпонка ля дышло (2 шт.)	Pružina držáku sp áhla	5
47451-17	喇叭	Hoorn	Dźwięk klaksonu	Сигнальить	Houka ka	7
47452-18	扶手	Handrails	Poręcze	Рукоятка	Madla	9
47452-20	车窗 (3个)	Vensters (3 st.)	Okno (3 szt.)	Окно (3 шт.)	Okna (3 ks)	7
47450-21	导光柱 (3个)	Lichtgeleiders (3 st.)	Lekkich wkładek (3 szt.)	легкие вставки (3 шт.)	Osv tení (3 ks)	7
47450-22	导光柱	Lichtgeleiders	Dioda emitująca światło	Светодиод (3 шт.)	Osv tení	6
47220-23	挂钩组件	Koppeling, compleet	Sprzęg kompletny	Сцепки в сборе	Spojka, kompl.	6
47450-24	缓冲器座	Bufferbalk	Obsługuje bufora	Поддержка буфера	Nárazníková deska	8
47450-25	拉手 / 制动软管	Handgreep / Remslang	Uchwyt / rura powietrza	Поручень / Тормозной шланг	madlo / Brzdová hadice	7
47450-26	缓冲器 (4个)	Buffer (4 st.)	Bufor (4 szt.)	Буфер (4 шт.)	Nárazníky (4 ks)	6
47452-27	驾驶室	Machinistenhuis	Takśówka	Кабина	Stanovišť strojvedoucího	7
47450-28	挂钩盒 / 盖子 / 弹簧	Koppelingsdissel, Afdekplaat, Veer	Wał, pokrywa, sprężyna	Дышло / расстыко / шпонка	Držák sp áhla / Kryt / Pružina	8
47450-29	排障器	Baanruimer	Plugi	Плужный снегоочиститель	elní kolejový pluh	7
47450-30	沙箱 (8个)	Zandkisten (8-delig)	Piaskownice (8 kawałek)	Песочница (8 шт.)	Pískovna e (8 ks)	7
47452-31	零件-车底1	Onderdelen voor chassis 1	Części ramy 1	Мелкая деталь рама 1	Dopl kové díly rámu 1	8
47450-33	零件-车底2	Onderdelen voor chassis 2	Części ramy 2	Мелкая деталь рама 2	Dopl kové díly rámu 2	8
47450-34	变压器	Transformator	Transformator	Трансформатор	Transformátor	7
47450-35	管架	Piping kader	Rurociągi transformator	Трубопроводы	Potrubí transformátor	7
47450-40	喇叭盖	Afdekplaat voor luidspreker	Oslona głośnika	Крышка спикер	Kryt reproduktoru	6
47450-41	马达盖	Motorhouder	Pokrywa silnika	Держатель мотор	Držák motoru	7
47450-42	马达组件	Motor, compleet	Wał napędowy + gniazda	Мотор	Motor kompletní	13
47450-43	球轴+杯士	Cardanas + bussen	Klips	Карданный вал + втулка	Kardan + pouzdro	7
47450-44	牙箱扣	Klem	Skrzynia biegów, pełna	Скобки	Svornik	6
47450-45	齿轮箱组件	Tandwielkast compleet	Wózka male części	Передача	P evodovka kompletní	13
47450-46	轮架小零件	Kleine onderdelen voor draaistel	Wózka male	Тележка с Мелкая деталь	Podvozek – malé díly	9
47450-47	轮组-带防滑胶胎	Wielstel met slipbanden	Koła zestawu z kołowego	Колёсная пара с шйны	Koła w t ení pneumatiky	9
47450-49	轮组-不带防滑胶胎	Wielstel zonder slipbanden	Koła zestawu bez kołowego	Колёсная пара без шйны	Koła bez t ení pneumatik	9
47450-50	螺丝 (13个)	Schroevenset (13-delig)	Śruba (13 szt.)	Винт (13 шт.)	Sada šroubk (13 ks)	7
59740-51	插板	Brugstekker	Wtyczka spinania	Обвязки плагин	Zástr ka pro p emost ní	8
47450-52	主板-带灯板和电线	Hoofdprintplaat met verlichtingsprintplaten en kabels	Płyta z desk oświetleniowych i kabla	Каретки с источник света и кабель	Hlavní tišť ná desti ka s osv tlením a kabelem	14
47450-53	灯盖	Lichtmasker	Lekka maska	Световой короб	Lehká maska	7
<p>备用零件的标准范围:</p>						
46020	防滑胶胎 (10个)	Reserveonderdelen uit ons standaard leveringsprogramma	Części zamienne z programu standardowego	Запчасти от наших стандартных	Náhradní díly z našeho standardního programu	
46121	插板PluX16	Antislipbanden (10 st.)	Opony przyczepnościowe	Шины трения (наб.10)	Bandáže (10ks)	
46154	天线架 DB AG	Lokdecoder PluX16	Dekoder PluX16	Декодер PluX16	Dékodeur PluX16	
46180	喇叭组件	Pantograaf DB AG	Pantograf DB AG	Пантограф DB AG	Pantograf DB AG	
46180	喇叭组件	Soundmodule w luispreker	Zestaw dźwiękowy z głośnikiem	Звуковой блок з учномовцем	Zvukový modul + reproduktor	
56123	插板PluX22	Lokdecoder PluX22	Dekoder PluX22	Декодер PluX22	Dékodeur PluX22	