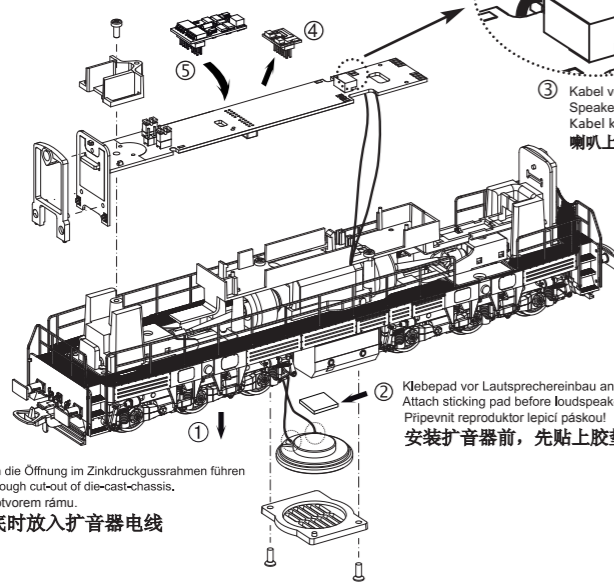


Soundeinbau:
Installing Sound /
Instalace zvukového modulu /
安装发声部件

56342 LokSound Decoder
56342 LocSound Decoder
56342 Zvukový modul
56342 解码器

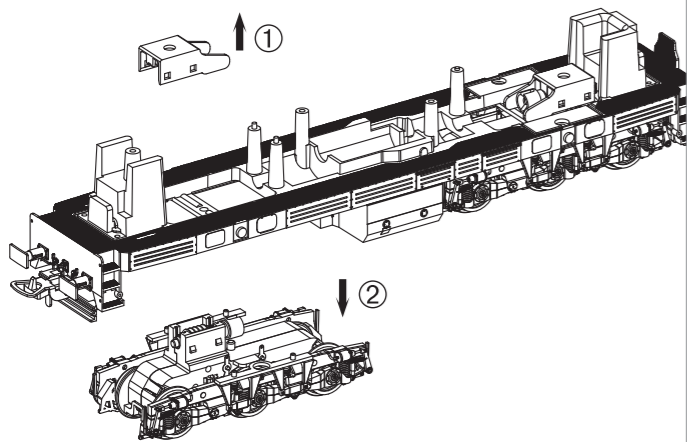
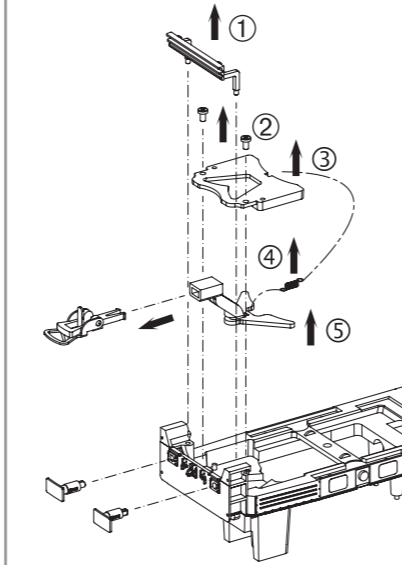


③ Kabel von Lautsprecher auf Leiterplatte anlöten!
Speaker cable by soldering on PCB!
Kabel k reproduktorům pájením na PCB!
喇叭上的电线焊接到主板上!

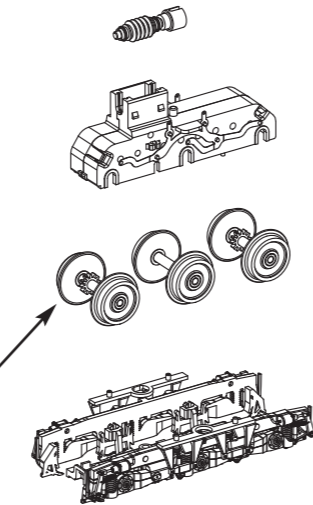
② Klebepad vor Lautsprechereinbau anbringen!
Attach sticking pad before loudspeaker installation!
Pripevniť reproduktor lepiaci páskou!
安装扩音器前，先贴上胶垫!

! Lautsprecherkabel durch die Öffnung im Zinkdruckgussrahmen führen
Put wires for speaker through cut-out of die-cast-chassis.
Reproduktor prostrčte otvorem rámu.
在打开合金车底时放入扩音器电线

! Sicherstellen, dass dabei keinerlei elektrische Verbindungen zum Metallrahmen entstehen (Kurzschlussgefahr!).
Make sure that there no electrical connection to the metal frame formed (causing a short circuit).
Ujistěte se, že žádné elektrické připojení kovový rám tvoří (způsobující zkrat).
注意：须确保合金车底无电流通过！（以免造成短路）



Haftreifenwechsel:
Change the Traction Tyres /
Výměna bandáží /
更换胶胎



PIKO Art.-Nr.:
#56301 Lok-Öl (50 ml)
#56301 Loco-Oil / #56301 比高机油
#56300 Lok-Öler mit Feindosierung
#56300 Precision engine oiler w fine dosage / #56300 比高机油



Ölen Sie bei häufigem Fahrbetrieb die Achslager mit einem Tropfen harz- und säurefreiem Nähmaschinenöl! Wir empfehlen, die Lok ca. 25 min je Fahrtrichtung ohne Belastung einlaufen zu lassen, damit das Modell einen optimalen Rundlauf und eine gute Zugkraft erhält. Bitte beachten Sie, daß der einwandfreie Lauf des Modells nur auf sauberen Schienen gewährleistet ist.

If used frequently, oil the wheelsets with a drop of non-resinous, acid-free sewing machine oil! In order to achieve the best possible running and traction properties, it is advisable to run the locomotive in for 25 minutes forwards and 25 minutes in reverse without load. Clean rails are essential for good performance.

Pro mazání ložisek dvojkolí použijte kapku oleje na šici stroje bez obsahu kyselin a pryskyřice!
Doporučujeme nechat jezdit model cca 25 mm bez zátěže, aby byly zaručeny optimální provozní vlastnosti. Nezapomeňte, že provoz modelu vyžaduje čisté kolejnice.

En cas d'utilisation intense, graisse les essieux avec une goutte d'huile pour machine à coudre exempte d'acide ou de résine! Afin d'optimiser les caractéristiques de traction et de fonctionnement, il est recommandé de faire rouler la locomotive seule, sans chargement, 25 minutes dans chaque sens. Pour un bon fonctionnement, il est essentiel que la voie soit propre.

Se usate frequentemente l'olio, per il set delle ruote, mettete una goccia di olio, quello utilizzato nella macchina da cucire.

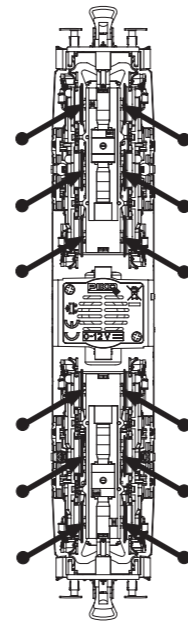
如果经常使用，可以在车轮上加上不含树脂、非酸性机油！我们建议，让此火车不断转换方向地行驶大约25分钟，以便让它保持最优的回转及良好的牵引力。请注意，只有在清洁的轨道上才能保证此模型行驶顺畅。

Si está sometida a un uso intensivo, engrase los ejes con una gota de aceite de maquina no acido.

Breng, bij regelmatig gebruik, op de wagenassen een druppeltje hars- en zuurvrije naaimachineolie aan!

W przypadku częstego używania należy wpuścić kroplę oleju maszynowego nie zawierającego żywic i kwasu!

При частом использовании необходимо смазывать колесные механизмы маслом для швейных машин. Для того, чтобы достичь наилучшей тяги и качества движения состава, рекомендуется прогнать локомотив в течение 25 минут вперед и в течение того же времени назад. Также необходимо содержать железнодорожные пути в чистоте.



BEDIENUNGSANLEITUNG DIESELLOK T669

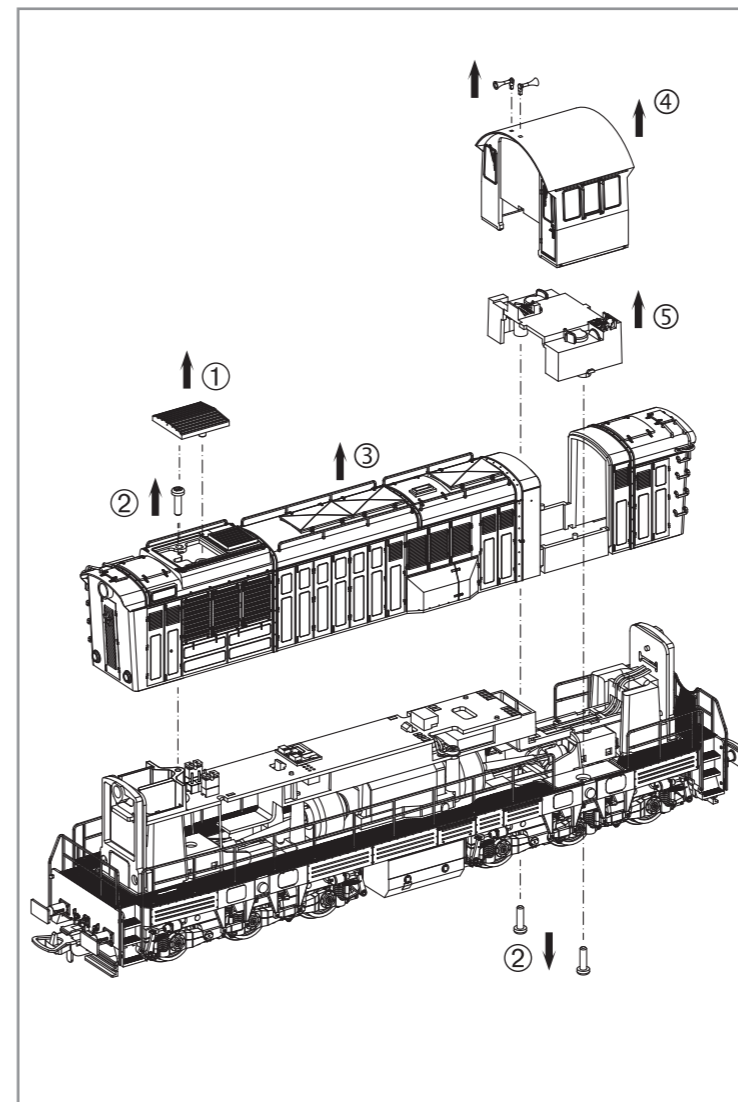
Instructions for use diesel loco · Návod k obsluze T669 · Manuel d'utilisation pour locomotive diesel · Manuale d'utilizzo per la locomotiva · 柴油火车头T669的使用说明
Manual de usuario de la locomotora · Gebruiksaanwijzing locomotief
Instrukcja obsługi lokomotywy · Інструкція по експлуатації Тепловоз Т669

包装及说明书内包含重要信息，请保留备用

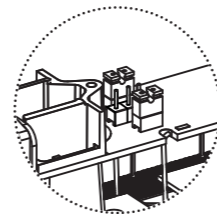
59784 Gleichstrom DC

PluX22

0-12 V



Dekodereinbau:
Installing Decoder / Instalace dekodéru / 安装解码器



Hinweis: Schaltmöglichkeiten siehe FAQ's unter www.piko.de!

Note: Switching options see FAQ below www.piko.de!

Upozornění: Způsob ovládání viz FAQ pod www.piko.de!

注：开关常见问题解答，参见www.piko.de!

Hinweis:
Die Funk-Entstörung der Anlage ist mit dieser Lokomotive sichergestellt, wenn der üblicherweise im Gleis-Anschlussstück eingebaute Kondensator eine Kapazität von mindestens 680 Nanofarad aufweist.

Note:
With this locomotive interference will not occur if the condenser normally fitted in the track connection section has a minimum capacity of 680 nano farads.

Upozornění:
Odrušení Vašeho kolejíště je s touto lokomotivou zajištěno, pokud má obvykle do kolejového nástavce zabudovaný kondensátor kapacitu minimálně 680 Nanofaradů.

Conseil:
Cette locomotive est équipée d'un filtre anti-parasite. Un condensateur placé habituellement dans les joints des rails présente une capacité minimale de 680 nF.

Nota:
Con questa locomotiva Interferenze non occorre, se il condensatore normalmente montato nella traccia della sezione di connessione, ha un minimo di capacità di 680 nF.

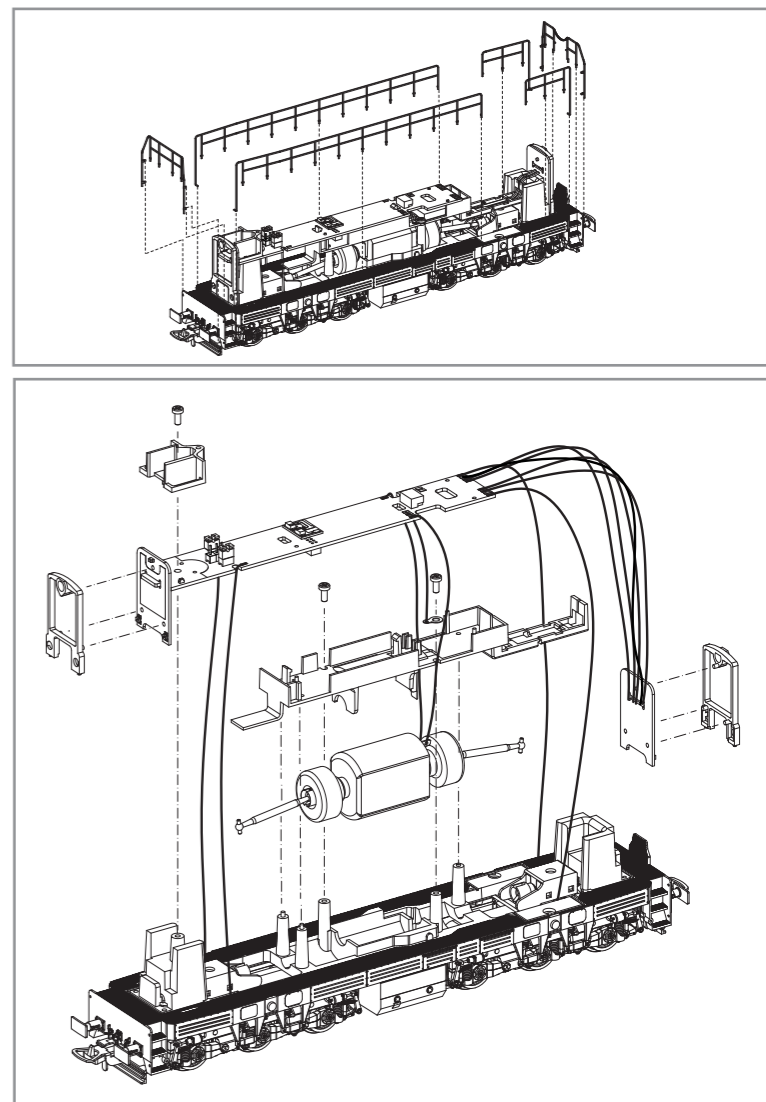
注意：
如果安装在轨道连接部分的电容有680nF，则车头不会发生电磁干扰

Nota:
El sistema antiparasitario de la instalación está asegurado con esta locomotora si se utiliza, como es habitual, un tramo de vía de conexión con un condensador de como mínimo 680 nanofaradios.

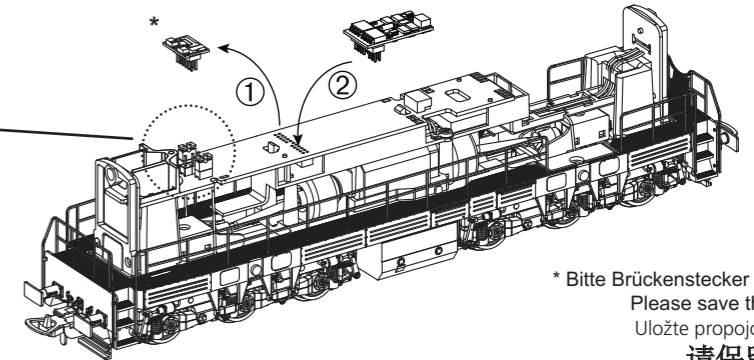
Aanwijzing:
De ontstoring van jouw modelspoorweg is bij het gebruik van deze locomotief gegarandeerd, wanneer de normaal gesproken in het railsaansluitstuk ingebouwd condensator een capaciteit van minimaal 680 nanofarad heeft.

Wskazówka:
Ochrona przeciwzakłóceńowa urządzeń elektronicznych jest zapewniona w tej lokomotywie o ile kondensator wbudowany w część doprowadzającą prąd ma pojemność co najmniej 680 nF.

Обратите:
Для подавления радиопомех от работающего электродвигателя, в соответствии с законодательством, все модели PIKO оснащены специальным конденсатором.



PIKO 46121 Nicht enthalten! / Not included! / Neobsahuje! / 不包括!

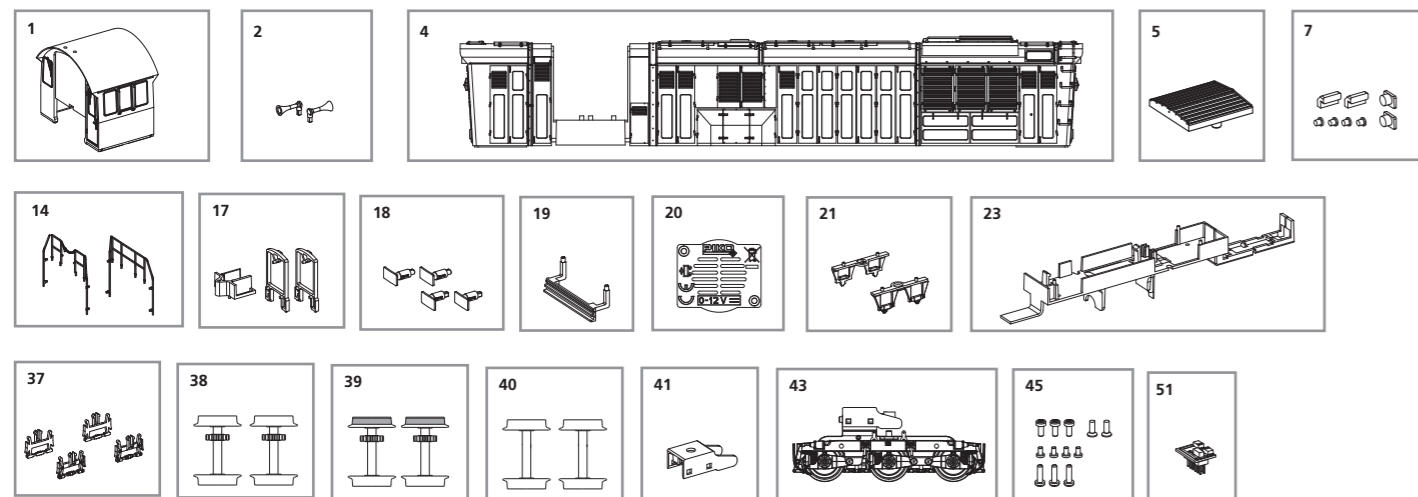


* Bitte Brückenstecker aufbewahren!
Please save the DC Bridge!
Uložte propojovací destičku!
请保留DC插板!

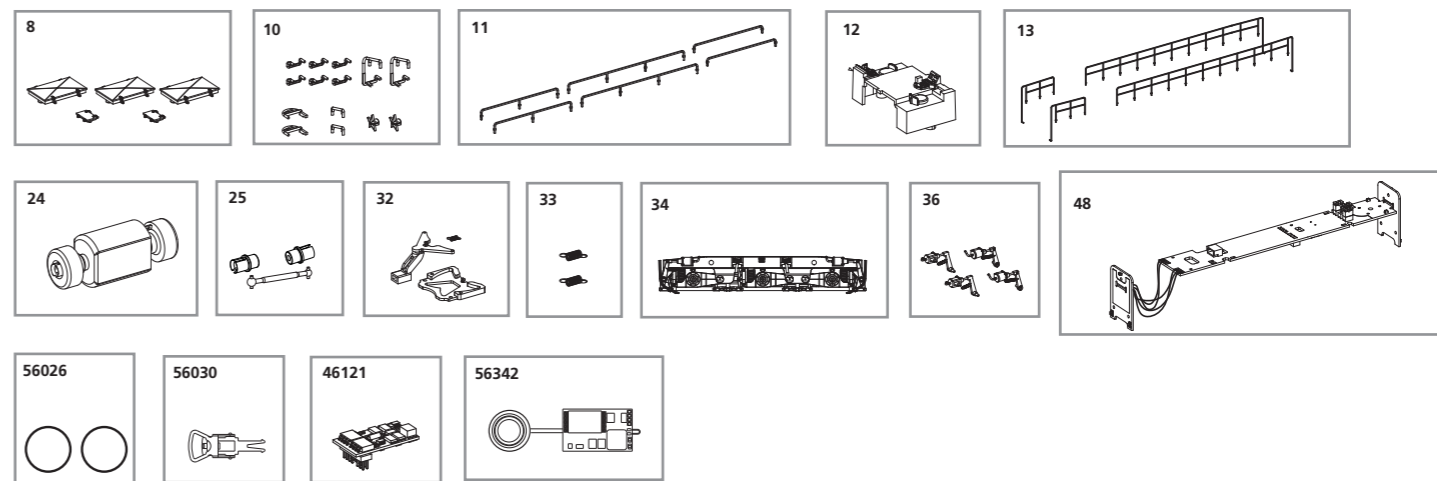


ERSATZTEILE DIESELLOKOMOTIVE T669

Spare parts · Náhradní díly · Pièces détachées · Parti di ricambio · 配件 · Repuestos · Reserveonderdelen · Części zamienne · Запасные части



Bei Ersatzteilanforderung bitte immer die vollständige Ersatzteil-Nr. angeben. · Please order the wanted spare part with the complete spare part item number.
Při objednávání náhradních dílů prosím uvádějte svůj plný počet. · 订购配件时请附上完整的配件号码。



| ET-Nr.: | Bezeichnung: | Description: | Popis: | Désignation: | Descrizione: | PG* |
|----------|---|--|---|--|--|-----|
| 59784-01 | Führerhaus, dekoriert (mit Fenster) | Driver's cab, decorated (with windows) | Kabina dekorovaná s okny | Cabine du conducteur, décorée (avec fenêtres) | Cabina di comando, decorato (con finestra) | 11 |
| 59784-02 | Hupe (2 Stck.) | Horn (set of 2) | Houkačka (set 2 kusy) | Klaxon (2 unité) | Tromba (2 pezzi) | 6 |
| 59784-04 | Gehäuse, dekoriert | Body, decorated | Skrňin dekorovaná | Boîtier, décoré | Cassa, decorato | 14 |
| 59782-05 | Kühlerabdeckung | Radiator cover | Kryt chladiče | Couverture de radiateur | Convogliatore del radiatore | 7 |
| 59784-07 | Loknummernglas / Leuchtstab | Window number screen / Light bar | Tabulka s označením lokomotivy osvětlená | Écran du numéro de Fenêtre / barre lumineuse | Schermo numero Finestra / barra luminosa | 8 |
| 59782-08 | Deckel | Cover | Kryt | Couvrir | Coperchio | 7 |
| 59784-10 | Aufstieg / Handstange / roter Stern | Step / Handrail / red Star | Schůdky / Madla / červená hvězda | Étape / Main courante / rouge étoile | Step / Mancorrente / rosso Stella | 9 |
| 59782-11 | Handlauf Dach | Handrail Roof | Main courante toit | Main courante toit | Mancorrente Volta | 10 |
| 59780-12 | Führerstand | Driver's cab | Stanoviště strojvedoucího | Cabine de conduite | Cabina del macchinista | 7 |
| 59782-13 | Handlauf Längsseite | Handrail on the side | Podélné zábradlí | Main courante | Mancorrente lungobordo | 14 |
| 59782-14 | Handlauf Stirnseite | Handrail front side | Čelní zábradlí | Main courante front | Mancorrente fronte | 10 |
| 59780-17 | Handtabdeckungen | Cover light | Kryt osvětlení | Paupières de phares | Copertura chiare | 7 |
| 59782-18 | Puffer (4 Stck.) | Buffer (set of 4) | Nárazníky (4kusy) | Tampon (4 unité) | Respingente (4 pezzi) | 6 |
| 59784-19 | Schienenräumer | Pilot | Štítek | Pilote | Cacciapietre | 7 |
| 59782-20 | Abdeckung Lautsprecher | Cover speaker | Kryt reproduktoru | Couverture de haut-parleur | Copertura dell'altoparlante | 6 |
| 59782-21 | Drehgestell Traverse alt (2 Stck.) | Bogie beam old (set of 2) | Podvozek traverza stará (2ks) | Bogie faisceau vieux (2 unité) | Bogie fascio vecchio (2 pezzi) | 7 |
| 59780-23 | Motorabdeckung | Cover motor | Kryt motoru | Housse de moteur | Coperchio del motore | 7 |
| 59780-24 | Motor, komplett | Motor, complete | Motor kompletní | Moteur, complet | Motore, del tutto | 13 |
| 59780-25 | Kardanwelle + Buchsen (3-tlg.) | Cardan billow + bushes (set of 3) | Kardan + pouzdro 3díly (3-tlg.) | Cardan billow + buissons (3 unité) | Albero cardanico + bussola (3 pezzi) | 7 |
| 59782-32 | Kupplungsteile (3-tlg.) | Coupling parts (set of 3) | Spráhlo (3kusy) | Les pièces d'accouplement | Parti del giunto (3 pezzi) | 8 |
| 59460-33 | Feder für Deichsel (2 Stck.) | Spring for shaft (set of 2) | Pružina podvozku (2kusy) | Printemps de l'arbre | Molla per albero (2 pezzi) | 5 |
| 59784-34 | Drehgestell mit Bremszylinder und Bremsgestänge | Bogie with brake cylinder and brake leverage | Podvozek s brzdovými válci a brzdová táhla | Bogie avec cylindre de frein et le levier de frein | Carrello con cilindro (del) freno e leva del freno | 10 |
| 59782-36 | Bremszylinder rechts / links | Brake cylinder right / left | Brzdové válce pravý / levý | Cylindre de frein droite / gauche | cilindro (del) freno destra / sinistra | 6 |
| 59782-37 | Bremsgestänge (4 Stck.) | Brake leverage (set of 4) | Brzdová táhla (4kusy) | Levier de frein (4 unité) | Leva del freno (4 pezzi) | 6 |
| 59780-38 | Radsatz ohne Haftreifen (2 Stck.) | Wheelset w/o friction tyres (set of 2) | Dvojkolí bez bandáže (2kusy) | Essieu sans bandages (2 unité) | Sala montata senza anelli di aderenza (2 pezzi) | 9 |
| 59780-39 | Radsatz mit Haftreifen (2 Stck.) | Wheelset w friction tyres (set of 2) | Dvojkolí s bandáží (2kusy) | Essieu avec bandages (2 unité) | Sala montata con anelli di aderenza (2 pezzi) | 9 |
| 59740-40 | Radsatz ohne Zahnrad (2 Stck.) | Wheelset w/o gearwheel (set of 2) | Dvojkolí bez ozubení (2kusy) | Essieu sans roue d'engrenage (2 unité) | Sala montata senza ruota dentata (2 pezzi) | 9 |
| 59780-41 | Clip Getriebe | Clip gear box | Držák převodovky | Clip engrenage | Gancio per ingranaggio | 6 |
| 59784-43 | Getriebe | Gear box, complete | Převodovka komplet | Engrenage, complet | Ingranaggio | 13 |
| 59780-45 | Schrauben Set (12-tlg.) | Set of screw (set of 12) | Sada šroubů (12kusů) | Ensemble de vis (12 unité) | Set di vite (12 pezzi) | 7 |
| 59784-48 | Hauptplatine mit Beleuchtungsplatine und Kabel | Mainboard w light board and wires | Hlavní tištěná destička s osvětlovací destičkou a kabelem | Carte mère avec carte lumière et fils | Scheda madre con scheda di luce e cavi | 16 |
| 59740-51 | Brückenstecker | Strapping plug | Zástrčka pro přemostění | Strapping fiche | Strapping spina | 8 |

| ET-Nr.: | Bezeichnung: | Description: | Popis: | Désignation: | Descrizione: | PG* |
|---------|-----------------------------|-------------------------------|--|-------------------------------|----------------------------|-----|
| 56026 | Haftreifen (10 Stck.) | Friction tyres (set of 10) | Náhradní díly z našeho standardního programu | Pièces détachées standard | Pezzi di ricambio standard | |
| 56030 | Kupplung, vollst. (2 Stck.) | Coupling, complete (set of 2) | Spráhlo kompl. (2kusy) | Boucles d'attelage (2 unités) | Gnaci completi (2 pezzi) | |
| 46121 | Dekoder PluX 16 | Decoder PluX 16 | Dekodér PluX 16 | Décodeur PluX 16 | Decoder PluX 16 | |
| 56342 | Lok-Sounddecoder | Loc-Sounddecoder | Zvukový modul | LocSound Décodeur | LocSound Decoder | |

*Preisgruppe *price category *Cenová skupina *Categorie de prix *Categoria prezzi

| ET-Nr.: | 说明: | Descripción: | Omschrijving: | Opis: | Описание: | PG* |
|----------|-----------------|--|--|--|--|-----|
| 59784-01 | 驾驶室-带车窗 | Cabina del conductor, decorada (con ventanas) | Bestuurderscabine, ingericht (met ramen) | Kabina, urządzone (z oknami) | Кабина машиниста (со стеклами) | 11 |
| 59784-02 | 喇叭 (2个) | Bocina (2 piezas) | Horn (2 stuks) | Horn (zestaw 2) | Тепловозный гудок (2 шт) | 6 |
| 59784-04 | 车身 | Envase, decorado | Lichaam, versierd | Ciało, dekoracja | Корпус | 14 |
| 59782-05 | 车顶散热盖 | Cubierta del radiador | Radiatorkap | Ośłona chłodnicy | Крышка радиатора | 7 |
| 59784-07 | 车窗显示屏/导光柱 | Pantalla del número de ventanas / barra de luz | Vensternummer screen / Glowstick | Okno ekran liczba / Lekki bar | Световая табличка с бортовым номером / Прожектор | 8 |
| 59782-08 | 车顶盖 | Cobertera | Dekken | Okladka | Крышка | 7 |
| 59784-10 | 脚踏/扶手/五角星 | Subida / Barandilla / estrella roja | Rise / Leuning / rode ster | Krok / poręczy / czerwony gwiazda | Ступеньки / Поручни / Красные звезды | 9 |
| 59782-11 | 车顶扶手 | Pasamanos techo | Dak leuning | Dach poręcz | Поручни для крыши | 10 |
| 59780-12 | 操控台 | Cabina de conducción | Bestuurderscabine | Kabina kierowcy | Кабине машиниста | 7 |
| 59782-13 | 侧扶手 | Pasamanos lateral | Leuning aan de zijkant | Poręcz po stronie | Боковые поручни | 14 |
| 59782-14 | 前后扶手 | Pasamanos frente | Leuning voorzijde | Poręcze przód | Передние поручни | 10 |
| 59780-17 | 遮光罩 | Cubierta de la luz | Cover licht | Przykryć światło | Рассеиватель света | 7 |
| 59782-18 | 缓冲器 (4个) | Búfer (4 piezas) | Buffer (4 stuks) | Buffer (zestaw 4) | Буфер (4 шт) | 6 |
| 59784-19 | 雪铲 | Piloto | Piloot | Cowcatcher | Путеочиститель | 7 |
| 59782-20 | 喇叭盖 | Cubierta del altavoz | Cover luidspreker | Pokrywa głośnika | Защита динамика | 6 |
| 59782-21 | 轮架配件 (2个) | Bogie haz de edad (2 piezas) | Bogie beam oude (2 stuks) | Bogie belka stary (zestaw 2) | Элемент колесной тележки (траверса) (2 шт) | 7 |
| 59780-23 | 马达架 | Cubierta del motor | Cover motor | Pokrywa silnika | Защитный кожух двигателя | 7 |
| 59780-24 | 马达组件 | Motor, completar | Motor, compleet | Silnika, kompletny | Мотор | 13 |
| 59780-25 | 传动杆+马达万向接头 (3个) | árbol cardán + arbustos (3 piezas) | Cardan billow + struiken (3 stuks) | Przegubowe bałwan + krzewy (zestaw 3) | Карданный вал с муфтами (набор из 3 деталей) | 7 |
| 59782-32 | 挂钩组件 | Piezas de acoplamiento | Koppelingsdelen (3 stuks) | Części sprzęgła (zestaw 3) | Шахта сцепки (3 деталей) | 8 |
| 59460-33 | 挂钩弹簧 (2个) | Primavera para el eje | Veer voor as (2 stuks) | Wiosna na wale (zestaw 2) | Набор пружин (2 шт) | 5 |
| 59784-34 | 轮架组件 | Bogie con cilindro de freno y palanca de freno | Bogie met remcilinder en rem leverage | Bogie z cylindra hamulca i dźwigni hamulca | Колесная тележка с тормозными цилиндрами и рычагами | 10 |
| 59782-36 | 刹车气缸 右/左 | Freno cilindros derecho / izquierdo | Remcilinder rechts / links | Cylinder hamulcowy prawy / lewy | Тормозной цилиндр правый / левый | 6 |
| 59782-37 | 轮架刹车片 (4个) | Palanca de freno (4 piezas) | Remstangen (4 stuks) | Dźwigni hamulcowych | Тормозной рычаг | 6 |
| 59780-38 | 轮组-不带防滑胶胎 | Rodaje sin aros de adherencia (2 piezas) | Wielset zonder Antislipbanden (2 stuks) | Koła bez opony przyczepnościowe (zestaw 2) | Ведущая колесная пара без антипробуксовочных резинок | 9 |
| 59780-39 | 轮组-带防滑胶胎 | Rodaje con aros de adherencia (2 piezas) | Wielset met Antislipbanden (2 stuks) | Koła z opony przyczepnościowe (zestaw 2) | Ведущая колесная пара с антипробуксовочными | 9 |
| 59740-40 | 轮组-不带齿轮 (2个) | Rodaje sin piñón (2 piezas) | Wielset zonder versnelling | Koła bez koła zębatego | Колесная пара без шестерни | 9 |
| 59780-41 | 牙箱扣 | Pinza para Transmisión | Clip versnellingsbak | Klip gearbox | Держатель коробки передач | 6 |
| 59784-43 | 牙箱组件 | Transmisión | Versnellingsbak | Skrzynia biegów, kompletne | Коробка передач | 13 |
| 59780-45 | 螺丝 (12个) | Conjunto de tornillo (12 piezas) | Set van schroef (12 stuks) | Zestaw śrub (zestaw 12) | Набор винтов (12 шт) | 7 |
| 59784-48 | 主板-带电线和灯板 | Mainboard con mesa de luces y cables | Moederbord met licht board en draden | Płyty główne ze światłem pokładzie i przewodów | Плата освещения с проводами | 16 |
| 59740-51 | 插板 | Strapping enchufe | Brugstekker | Spinania wtyczkę | Плата перемычки | 8 |

| ET-Nr.: | 说明: | Repuestos de nuestro programa standard | Reserveonderdelen uit ons standaard leveringsprogramma | Części zamienne z programu standardowego | Базовые запасные части |
|---------|------------|--|--|--|----------------------------|
| 56026 | 防滑胶胎 (10个) | Aros de adherencia (10 p.) | Antislipbanden (10 stuks) | Opony przyczepnościowe | Антипробуксовочные резинки |
| 56030 | 挂钩组件 (2个) | Eganche completo (2 p.) | Koppeling, compleet (2 st) | Sprzęg kompletne (2 szt.) | Сцепки в сборе (наб. 2) |
| 46121 | 16针解码器 | Decodificador PluX 16 | Decoder PluX 16 | Dekoder PluX 16 | Декодер PluX 16 |
| 56342 | 带喇叭的发声组件 | LocSound Decodificador | LocSound Decoder | LokSound Dekoder | Звуковой модуль |

*价格表 *Grupo de precio *Priscategorie *Группа ценowa *ценовая категория